

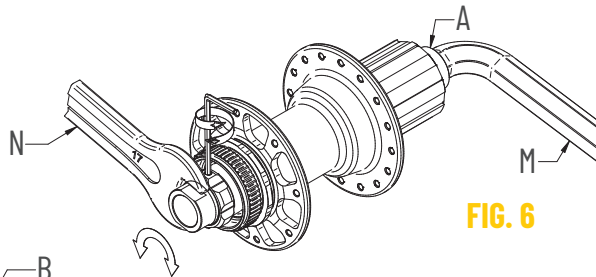
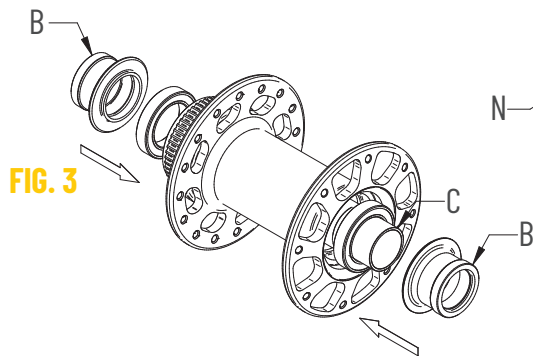
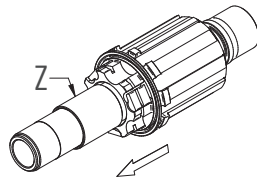
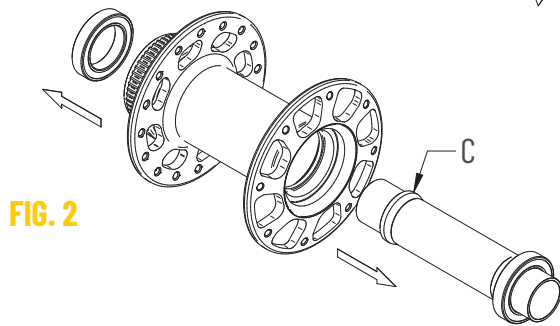
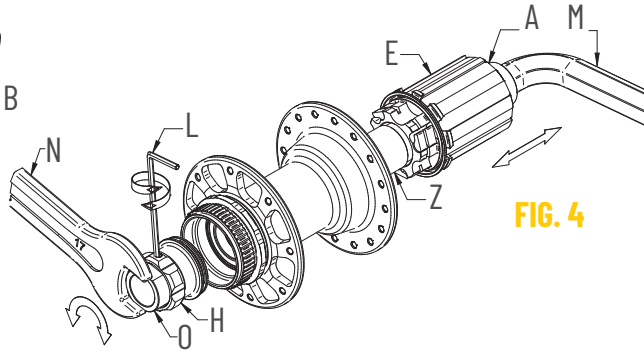
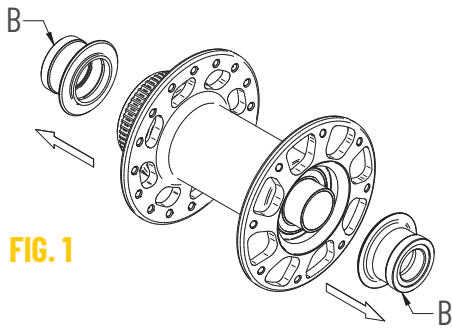


**MICHE**™

WE RACE TOGETHER

## **REVOX** *DX TR*

- Manuale d'uso e manutenzione \_ pag. 3
- Manual of maintenance and use \_ pag. 5
- Manuel d'utilisation et d'entretien \_ pag. 7
- Gebrauchs- und Wartungsanleitung \_ seite 9
- Manual de uso y mantenimiento \_ pág. 11



## 1 INDICAZIONI GENERALI

Vi ringraziamo per avere acquistato le ruote **REVOX DX TR**, un prodotto che vi garantirà sicurezza e funzionalità nel tempo.

Prima di procedere all'utilizzo, leggete attentamente le istruzioni di seguito riportate, e conservatele in luogo sicuro per future consultazioni. La Fac Michelin S.r.l. si riserva di modificare il contenuto del presente manuale senza preavviso. La versione aggiornata sarà eventualmente disponibile su [www.miche.it](http://www.miche.it). Sul sito troverete inoltre informazioni sugli altri prodotti MICHE e REVOX.

Nella confezione della serie ruote troverete:

- La ruota anteriore predisposta con sistema TX-12
- La ruota posteriore predisposta con sistema TX-12
- Protezione elastica per ruota
- Il manuale per l'uso e la manutenzione delle ruote
- Serie flap
- Vibrostop

### 1 Attenzione

**Qualsiasi modifica o alterazione (anche della grafica) del prodotto con ricambi non originali o diversi da quelli forniti da Fac Michelin S.r.l. comporta lo scadere della garanzia.**

### 1 Attenzione

**Fate molta attenzione ad evitare situazioni in cui potreste subire urti diretti e violenti con buche o sconnessioni del fondo stradale poiché potrebbero causare la rottura del cerchio e la conseguente perdita della garanzia.**

### 1 Attenzione

**In caso di urti anomali dovuti a sconnessioni del fondo stradale o al trasporto delle ruote, si consiglia di far controllare immediatamente le ruote dal proprio meccanico di fiducia.**

### 1 Attenzione

**La ghiera da utilizzare per la chiusura del disco frenante deve essere solo ed esclusivamente il modello Shimano originale per perno passante con foro interno da 27mm.**

**Avvertenze d'uso prima di utilizzare la bicicletta:**

- Assicuratevi il corretto funzionamento e lo stato di usura di tutta la componentistica prima di iniziare la corsa.
- Controllate accuratamente lo stato di usura e la pressione dei pneumatici.

**La pressione corretta non deve assolutamente superare la pressione riportata sul fianco del foro valvola pari a 8 bar e 116 psi.** La pressione di gonfiaggio dei pneumatici NON deve mai superare il livello di pressione **MENO ELEVATO** tra il valore di pressione massima indicato dal fabbricante del pneumatico e quello consigliato dal costruttore del cerchio. Una pressione eccessiva riduce l'aderenza del pneumatico alla strada e aumenta il rischio che il pneumatico possa scoppiare improvvisamente. Una pressione troppo bassa riduce le prestazioni della ruota e aumenta la possibilità che il pneumatico si sgonfi improvvisamente e inaspettatamente. Una pressione troppo bassa potrebbe inoltre causare danni e rottura prematura del cerchio. **Una pressione del pneumatico non corretta potrebbe causare la rottura dello pneumatico o la perdita di controllo della bicicletta ed essere causa di incidenti, lesioni fisiche o morte.**

Controllate che le ruote siano saldamente ancorate al telaio con il

bloccaggio chiuso in posizione corretta. In caso di perno passante consultate le istruzioni di montaggio fornite dal costruttore della bicicletta o della forcella.

**Attenzione, un bloccaggio non correttamente chiuso può provocare il distacco della ruota ed essere causa di incidenti, lesioni gravi o mortali.**

- Verificate la tensione dei raggi in modo tale da poter notare eventuali raggi allentati. Se dal controllo dovessero risultare dei raggi allentati, fate eseguire il tensionamento dei raggi da un meccanico qualificato o da personale specializzato.
- **Attenzione, l'utilizzo di ruote non centrate correttamente o con raggi rotti e/o allentati o danneggiati può provocare incidenti, lesioni gravi o mortali.**
- Controllate che l'impianto frenante e le pastiglie delle pinze dei freni siano in buono stato e che le viti del disco o la ghiera di fissaggio del disco, a seconda del vostro modello, siano correttamente bloccate.
- Ai ciclisti di peso superiore ad 85 kg si consiglia di far verificare da un meccanico specializzato o da un personale qualificato lo stato delle ruote ogni 2 mesi o 1.500 km.
- **Ai ciclisti con peso superiore ai 102 Kg raccomandiamo di non utilizzare queste ruote.**
- Non lavate i componenti con acqua a pressione poiché può oltrepassare le guarnizioni ed entrare all'interno dei componenti e arrecare danni irreversibili. Vi consigliamo di effettuare il lavaggio dei componenti con una spugna, acqua e sapone neutro.
- Gli ambienti salini (es. le strade in inverno e nelle vicinanze al mare) possono essere causa di corrosione galvanica della maggior parte dei componenti esposti della bicicletta. Per prevenire danni, malfunzionamenti e incidenti, risciacquare, pulire, asciugare e lubrificare con cura tutti i componenti soggetti a tale fenomeno.
- **Se la vostra componentistica presenta segni evidenti di ossidazione, va sostituita urgentemente poiché può essere causa di rotture.**

## 2 MOZZI

### 1 Attenzione

**Se avete dubbi sulla vostra capacità di effettuare tali operazioni, rivolgetevi a personale specializzato.**

**Prima di qualsiasi operazione di manutenzione sulle vostre ruote, indossate sempre guanti e occhiali protettivi.**

**Utilizzate ricambi originali forniti solo ed esclusivamente dalla Fac Michelin S.r.l.**

I cuscinetti da utilizzare per la manutenzione delle ruote hanno queste misure:

	Mozzo posteriore	Mozzo anteriore
Lato destro	26x17x5 (6803)	26x17x5 (6803)
Lato sinistro	26x17x5 (6803)	26x17x5 (6803)

I mozzi REVOX DX TR si prestano facilmente alla normale manutenzione. Per la stessa procedete come illustrato di seguito:

## MOZZO ANTERIORE

Il mozzo anteriore non necessita di alcuna particolare manutenzione. Per un'eventuale manutenzione straordinaria di sostituzione dei cuscinetti, seguite questi semplici passi.

- Sfilate gli scontri (B) completi di supporti (Fig. 1)

Una volta sfilati gli scontri si può procedere eventualmente alla sostituzione dei cuscinetti:

- Applicare una leggera pressione al perno (C) utilizzando un utensile con battuta in plastica: esercitate la pressione fino a quando non fuoriesce interamente il cuscinetto dalla propria sede completo di perno (Fig. 2)

Una volta sfilato il primo cuscinetto, grazie ad un apposito estrattore con diametro 17mm, estraete il secondo cuscinetto (Fig. 2). Effettuata la rimozione, procedete al calettamento dei nuovi cuscinetti:

- Calettate il primo cuscinetto utilizzando un utensile con battuta in plastica: esercitate la pressione fino a quando il cuscinetto non è perfettamente calettato all'interno della propria sede.
- Inserite il perno (C)
- Centrate il secondo cuscinetto rispetto al perno e calettatelo aiutandovi con una boccia di dimensioni tali da poter contenere il perno.
- Infilate gli scontri sul perno facendo attenzione che vi siano presenti anche i supporti all'interno (Fig. 3).
- Controllate la scorrevolezza della ruota.

**Assicurarsi della corretta chiusura del mozzo poiché un suo allentamento potrebbe essere causa di incidenti, lesioni gravi o mortali.**

### ⚠ Attenzione

Utilizzate ricambi originali forniti solo ed esclusivamente da Fac Michelin S.r.l.

**Qualsiasi modifica o alterazione (anche della grafica) del prodotto con ricambi non originali o diversi da quelli forniti da Fac Michelin S.r.l. comporta lo scadere della garanzia.**

## MOZZO POSTERIORE

Il mozzo posteriore necessita della pulizia e lubrificazione dei cricchetti nel corpo ruota libera.

Per una eventuale manutenzione:

- Inserite una chiave a brugola da 12 (M) sul lato destro del mozzo (Fig. 4).
- Con l'ausilio di una chiave tradizionale (N), svitate lo scontro (O).

Sfilate il perno del mozzo posteriore con il corpo ruota libera (E). Se necessario, a questo punto potete:

- Sostituire i cuscinetti del corpo mozzo.
- Reingrassare con un grasso a bassa densità la cremagliera (Fig. 5)
- Sfilare dal perno il corpo ruota libera con il relativo distanziale (Z) e procedere alla pulizia dei cricchetti. **Attenzione: i cuscinetti del corpo ruota libera NON sono sostituibili.**
- Terminata la manutenzione, infilate il corpo ruota libera con il relativo distanziale (Z) nel perno.
- Inserite il perno nel corpo del mozzo facendo molta attenzione al corretto posizionamento dei cricchetti (Fig. 4).
- Inserite una chiave a brugola da 12 (M) sul lato destro del mozzo (Fig. 6).
- Bloccate lo scontro mobile (O) con chiave tradizionale (N) a 15 Nm (Fig. 6).

Se necessario effettuare una registrazione del mozzo agendo sulla ghiera (H) (Fig. 6):

- Allentate il grano (I) con una chiave a brugola (L) (Fig. 6).
- Ruotate la ghiera in senso orario per diminuire la scorrevolezza del movimento, e in senso antiorario per aumentare la scorrevolezza del movimento.
- Richiudete il grano (I) (Fig. 5).
- Controllate la scorrevolezza della ruota.

**Assicurarsi della corretta chiusura del mozzo poiché un suo allentamento potrebbe essere causa di incidenti, lesioni gravi o mortali.**

### ⚠ Attenzione

Utilizzate ricambi originali forniti solo ed esclusivamente da Fac Michelin S.r.l.

**Qualsiasi modifica o alterazione (anche della grafica) del prodotto con ricambi non originali o diversi da quelli forniti da Fac Michelin S.r.l. comporta lo scadere della garanzia.**

## 3 RAGGI

I raggi per la riparazione delle ruote devono avere le seguenti misure.

REVOX DX FULL	Ruota post.	Ruota ant.
Lato destro (lato opposto al disco)	268 mm	259 mm
Lato sinistro (lato disco)	259 mm	268 mm

## SOSTITUZIONE DEL RAGGIO

### ⚠ Attenzione

**Se avete dubbi sulla vostra capacità di effettuare tali operazioni, rivolgetevi a personale specializzato.**

**Prima di qualsiasi operazione di manutenzione sulle vostre ruote, indossate sempre guanti e occhiali protettivi.**

**Utilizzate solo raggi e nipples della stessa lunghezza e caratteristiche di quelli da sostituire.**

Utilizzate ricambi originali forniti solo ed esclusivamente da Fac Michelin S.r.l.

Sostituire un raggio sulle ruote REVOX RC DX è semplicissimo e vale sia per le ruote anteriori che per le ruote posteriori.

- Svitate il raggio dai nipples con l'apposita chiave
- Una volta svitato, sfilate il raggio dalla propria sede
- Infilate il nuovo raggio
- Avvitare il nipple con la relativa rondella. Per evitare l'effetto torsione tenete fermo il raggio

Per solidificare l'accoppiamento tra raggio e nipple, utilizzate un freno filetti medio.

**Per un corretto tensionamento dei raggi seguite quanto riportato:**

- Tensione raggi della ruota anteriore (lato disco): 1000 N
- Tensione raggi della ruota posteriore: lato ruota libera 1300 N

Per valutare la corretta tensione della ruota, utilizzate un tensiometro: non fidatevi della tensione avvertita manualmente. La giusta tensione della ruota è la chiave per avere una ruota rigida e durevole; nel caso non siate in possesso di un tensiometro, fate controllare la ruota ad un meccanico qualificato o da personale specializzato.

Usare un tensiometro vi garantirà il rispetto dei parametri di carico prestabiliti. **Una tensione anomala o eccessiva può portare alla rottura del cerchio o del raggio ed essere causa di incidenti, lesioni gravi o mortale.**

## 4 RUOTE COMPLETE

Le ruote REVOX DX TR sono progettate per montare copertoncini. L'utilizzo è strettamente legato a strade con fondo regolare. **Fate molta attenzione ad evitare situazioni in cui potreste subire urti diretti e violenti con buche o sconnessioni del fondo stradale poiché potrebbero causare la rottura del cerchio e la conseguente perdita della garanzia.** In caso di urti anomali dovuti a sconnessioni del fondo stradale o al trasporto delle ruote, si consiglia di far controllare immediatamente le ruote da un meccanico specializzato o da personale qualificato.

# ENGLISH

## 1 GENERAL INDICATIONS

We thank you for buying the **REVOX DX** wheels, product that will guarantee you security and functionality through the years. Before proceeding with using the wheels, please read carefully the following instruction and store them in a safe place for eventually reusing. Fac Michelin S.r.l. reserve to modify the content of this manual without notice. The updated version will always be available [www.miche.it](http://www.miche.it). On our website you will also find information on the other Miche or REVOX products and the spare parts catalogue.

In the box of wheel set you will find:

- The front wheel arranged with TX-12 system
- The rear wheel arranged with TX-12 system
- Elastic wheel protection
- The manual of instructions and use of wheels
- Rim tapes
- Vibrostop

### ⚠ Warning

**Any modification or alteration (and graphic) of the product with non-original spare parts or spare parts not delivered directly by Fac Michelin S.r.l., involves the expiration of the guarantee.**

### ⚠ Warning

**Direct and violent impacts on broken road surfaces can cause damage to the rims. Such damage is outside the conditions of our guarantee and repair costs will be charged directly to the customer.**

### ⚠ Warning

**In case of strange impact caused from bad road base or wheels transport, we trust to bring the wheels to your mechanic for a check.**

### ⚠ Warning

**Only Shimano original lock ring designed for through axle internal diameter 27mm to be used with the disc brake.**

**Warning before using the bicycle:**

- Check for proper operation and state of wear of all the components before starting to ride.
- Check the condition and pressure of the tyres fitted to your Miche wheels. **Pressure must not exceed the limit of 8 bar and 116 psi signed behind valve hole.** The inflating pressure of the tyres must NOT exceed the LOWER pressure level between the maximum pressure stated by the tyre manufacturer. Excessive tire pressure reduces the grip of the tire on the road and increases the risk that the tire will unexpectedly burst. Inflation pressure that is too low reduces tire performance and increases the probability of sudden and unexpected loss of tire pressure. In addition, premature damage to the rim may occur. **Incorrect**

**tire pressure could cause tire failure or loss of control of the bicycle, resulting in an accident, personal injury or death.**

- Check that the wheels are firmly anchored to the frame with the locking item closed in the correct position (Fig. 7-8). If there is the passing through pin, consult the installation instructions provided by the manufacturer of the bicycle or fork.

**Attention, an incorrect locking may cause the detachment of the wheel and derive in accidents and serious or fatal injuries.**

- Check the tension of the spokes so as to notice any spokes which got loose. In the case spokes are loose, contact a qualified mechanic or special personnel to perform the tensioning. **Attention, the use of wheels not centered properly or with spokes broken and/or loosen or damaged may cause an accident, serious injury or death.**
- Check that the braking system and the brake pads in the brake calipers are in good state and that the screws on the disc or the locking ring of the disc, depending on your model, are properly locked.
- To the users of more than 85kg weight, Fac Michelin S.r.l. suggests to check the wheels status to the mechanic every two months or every 1,500km.
- **We recommend using these wheels if you weigh more than 102 Kg**
- Never wash the pieces with pressure-fed water because water may get through the seals and cause permanent damage to the internal components. We recommend washing components with a sponge, mild soap, and water.
- Salt water environments (as found on winter roads and neat the seaside) can cause galvanic corrosion on most bike parts. Carefully rinse, clean, dry and re-lubricate all exposed parts to avoid damage, malfunctions and accidents.
- **If your component shows signs of rust, this means it has to be changed urgently as it might be a sign of damage.**

## 2 HUBS

### ⚠ Warning

**If you have any doubt whatsoever your service-repair ability, please take your bicycle to a qualified repair shop. Before any maintenance operations on your wheels, always wear gloves and protection glasses.**

**Use original spare parts exclusively provided by Fac Michelin S.r.l.**

When replacing any broken sealed bearings please ensure sealed bearing correct measure and specification are used.

	Rear hub	Front hub
Right side	26x17x5 (6803)	26x17x5 (6803)
Left side	26x17x5 (6803)	26x17x5 (6803)

The REVOX DX hubs are easy to maintain. To do it, proceed as follows:

### FRONT HUB

The front hub does not require any particular maintenance. For any extraordinary maintenance and replacement of bearings, follow these simple steps.

- Extract the cage chamber (B) including the nuts (Fig. 1)

Once the chamber successfully removed proceed replacing the bearings.

- Apply light pressure to the axel (C) using a plastic-edged tool: apply pressure until the bearing has been totally removed from its housing including the axel (Pic. 2)

Once the first bearing has been removed, using special 17mm diameter extractor, you can then remove the second bearing (Pic. 2). Once these have been replaced, proceed in fitting the new bearings:

- fit the first bearing using a plastic-edged tool: apply pressure until the soft pad is perfectly fitted within the housing
- insert the axel (C)
- centre the second bearing in line with the axel and fit it using a push bearing that is big enough to contain the axel itself
- insert the chamber on the axel making sure that the support brackets are also installed correctly (Pic. 3).
- Check that the wheel turns freely.

**Please check that the hub is correctly tightened and closed, failure to do so could lead to a serious or fatal accident.**

#### ⚠ Warning

**Use original spare parts exclusively provided by Fac Michelin S.r.l. Any modification or alteration (also graphic) of the product with non-original spare parts or spare parts not delivered directly by Fac Michelin S.r.l., involves the expiration of the guarantee.**

#### REAR HUB

The rear hub requires cleaning and lubrication of the ratchets in the freewheel body.

For any maintenance:

- Insert allen wrench 12mm (M) on left side of the hub (Pic. 4).
- Using adjustable wrench, unscrew right stop (O)

Extract the axel of rear hub with the freehub body (c). if necessary at this point you can:

- Change the bearings.
- Grease the cogs with low density grease (Pic. 5).
- Extract from the axel the freehub body with the relative spacer (Z) continue the cleaning process of hub.

**Warning: the bearings of the freehub body and no replaceable.**

- Re-fit the axel (C) inside hub body with the spacer (Z) (Pic. 6). Take care to position of the pawls (Pic. 4).
- Insert allen wrench 12mm(M) on right side of the hub (Pic. 6).
- Stopping left stop (O) with adjustable wrench (N) locking at 15 Nm (Pic. 6).
- If necessary adjust the hub by working on the ring (H) (Pic. 6).
- Unlock the grub screw (I) with a allen wrench 2mm (L) (Pic. 6).
- Turn the ring in clock sense to drop the sliding, and in anti-clock sense to rise the sliding. Lock the grub screw (I).
- Check the sliding of the wheel.

**Please check that the hub is correctly tightened and closed, failure to do so could lead to a serious or fatal accident.**

#### ⚠ Warning

**Use original spare parts exclusively provided by Fac Michelin S.r.l. Any modification or alteration (also graphic) of the product with non-original spare parts or spare parts not delivered directly by Fac Michelin S.r.l., involves the expiration of the guarantee.**

### 3 SPOKES

The spokes used for the assembly of the wheels have the following sizes and characteristics.

REVOX DX	Rear wheel	Front wheel
Right side (opposite side to the disc)	268 mm	259 mm
Left side (disc side)	259 mm	268 mm

#### CHANGE A SPOKE

##### ⚠ Warning

**If you have any doubt whatsoever your service-repair ability, please take your bicycle to a qualified repair shop.**

**Before any maintenance operations on your wheels, always wear gloves and protection glasses.**

**Use only spokes of the same length and characteristics of those being replaced. Use original spare parts exclusively provided by Fac Michelin S.r.l.**

To replace a spoke on the REVOX RC DX is extremely easy in both cases, front as well as rear wheels.

- Unscrew the spoke from the nipples with the corresponding spanner.
- Once it has been unscrewed, slide off the spoke from its own seat.
- Insert the new spoke.
- Screw nipple with washer.

Draw the spoke to be used for the replacement in the thread-locker you chose to improve sealing.

**To ensure the correct spoke tension please follow the indications below:**

- Correct spoke tension for front wheel (disc side) 1000N
- Correct spoke tension for rear wheel, free wheel side 1300N

To evaluate the correct wheel tension, please use a professional spoke tension gauge, we do not recommend that spoke tension is estimated manually; please refer to a professional cycle mechanic if you do not own a professional spoke tension gauge. The correct spoke tension is essential to ensure a ridged and durable wheelset.

**ATTENTION in correct spoke tension, too high or too low, could lead to wheel failure and resulting serious or fatal accident.**

### 4 COMPLETE WHEELS

REVOX DX wheels are developed to set up tire. Miche REVOX DX wheels are designs for use solely on the road or dedicated cycle track with a smooth surface. Please ensure that the wheels are not subject to direct shock from poor road surfaces [i.e. pot holes] **ATTENTION direct shock to the wheels from poor road surfaces could lead to wheel failure and resulting serious or fatal accident.** In the event your wheels are subject to any such shocks from poor road surfaces, yet do show the signs of any damage we advise you to immediately have the wheels checked by a qualified mechanic or other qualified person.

# FRANÇAIS

## 1 INDICATIONS GÉNÉRALES

Nous vous remercions pour l'achat de roues **REVOX DX** un produit qui vous garanti sécurité et fonctionnalité dans le temps. Avant de procéder à l'utilisation des Roues, lisez attentivement les instructions ci-après et conservez les dans un lieu sûr pour de futures consultations.

Fac Michelin S.r.l. se réserve le droit de modifier le contenu du présent manuel sans préavis. La version ajournée sera éventuellement disponible sur le site [www.miche.it](http://www.miche.it) Sur le site vous trouverez même des autres informations sur les produits MICHE et REVOX.

Dans l'emballage de la paire de roues vous trouverez:

- La roue avant prévue avec le système TX-12
- La roue arrière prévue avec le système TX-12
- Chaussette de protection
- Le manuel pour l'utilisation et l'entretien des Roues
- Fonds de jantes
- Vibrostop

### ⚠ Attention

Toute modification ou altération (même graphique) des produits avec des accessoires non originaux ou non fournis directement par Fac Michelin S.r.l. entraîneront de fait la perte de la garantie légale.

### ⚠ Attention

Des chocs directs et violents avec des trous ou des jonctions de routes peuvent entraîner la rupture de la jante. La réparation de ruptures imputables à des chocs doit être considérée comme non couverte par la garantie, et les frais qui en découlent à la charge de l'utilisateur.

### ⚠ Attention

En cas de chocs anormaux dus à un mauvais état de la route ou au transport des roues nous vous conseillons de les faire contrôler immédiatement par un mécanicien de confiance.

### ⚠ Attention

Le contre-écrou à utiliser pour le maintien du disque freinant doit être obligatoirement et uniquement le modèle Shimano d'origine pour axe traversant avec diamètre interne de 27mm.

**Avertissement Aaant d'utiliser votre vélo:**

- De vous assurer du fonctionnement correct et de l'état d'usure de tous les composants avant de démarrer une sortie ou une course.
- Contrôler attentivement l'état d'usure et la pression des pneus.

**La pression ne doit absolument pas dépasser la valeur reportée sur le coté de la jante au niveau du tru de valve soit 8 bar ou 116 psi.** La pression de gonflage des pneumatiques ne dois jamais dépasser la pression la moins élevée entre la valeur de pression maximale indiquée par le fabriquant du pneumatique et celle conseillée par le constructeur de jante. Une pression excessive réduit l'adhérence du pneu à la chaussée et augmente le risque d'éclatements imprévus. En revanche, une pression trop basse réduit les performances de la roue et augmente le risque que le pneu se dégonfle de manière imprévue. **De plus, une pression trop basse peut provoquer de dommages à la jante et son rupture précoce. Une pression incorrecte du pneu entraîner sa rupture ou la perte du contrôle du vélo et provoquer des accidents et des lésions physiques, même mortelles.**

- Vérifiez que les roues soient solidement ancrées au châssis avec le blocage fermé dans la bonne position. En cas d'axe traversant, con-

sultez les instructions de montage fournies par le fabricant du vélo ou de la fourche.

**Attention, les dispositifs de blocages qui ne sont pas convenablement serrés peuvent entraîner le décrochage de la roue et causer des accidents ainsi que des blessures graves ou mortelles.**

- Vérifier que les rayons soient suffisamment tendus. Si certains rayons ne sont pas suffisamment tendus, les faire tendre par un mécanicien qualifié ou par du personnel spécialisé.
- Attention, l'utilisation de roues pas bien centrées ou avec des rayons cassés et/ou desserrés ou endommagés peut provoquer des accidents, des blessures graves ou mortelles.
- Assurez-vous que le système de freinage et les plaquettes des étriers de frein soient en bon état et que les vis du disque ou la bague de fixation du disque, en fonction de votre modèle, soient bien bloqués.
- Pour utilisateur de plus de 85kg, nous vous encourageons à effectuer un contrôle de l'état des roues REVOX DX par un professionnel tous les deux mois ou 1.500km.
- **Si on pèse plus de 102Kg il est conseillé de na pas utiliser ces roues.**
- Ne lavez pas les composants avec un nettoyeur haute pression car l'eau peut pénétrer les parties étanches et pénétrer à l'intérieur des composants occasionnant des dommages irréversibles. Nous vous conseillons d'effectuer le lavage des composants à l'aide d'une éponge, de l'eau et un savon neutre.
- Les milieux salins (par exemple les routes salées l'hiver et les zones à proximité de la mer) peuvent provoquer des phénomènes de corrosion galvanique sur la plupart des composant exposés du vélo. Afin de prévenir des dommages, anomalies de fonctionnement et accidents, rincer, nettoyer, essuyer et lubrifier de nouveau avec soin tous les composant sujets à ce phénomène.
- **Si vos composants présentent des signes évidents d'oxydation, il est nécessaire de les changer d'urgence car cela peut représenter une cause de rupture.**

## 2 MOYEURS

### ⚠ Attention

Si vous n'êtes pas sûrs de votre capacité à effectuer ces opérations, adressez-vous à du personnel qualifié. Utilisez toujours des lunettes et des gants de protection quand vous travaillez sur le roues.

Utiliser uniquement et exclusivement les pièces de rechange de Fac Michelin S.r.l.

Les roulements pour la réparation des roues doivent avoir les dimensions suivantes.

	Moyeux AR	Moyeux AV
Côté droit	26x17x5 (6803)	26x17x5 (6803)
Côté gauche	26x17x5 (6803)	26x17x5 (6803)

Les moyeux REVOX DX se prêtent facilement à un entretien normal. Pour cela procédez comme illustré:



### MOYEU AVANT

• Le moyeu avant ne nécessite aucun entretien particulier. Pour un éventuel entretien supplémentaire de remplacement des roulements, suivez ces simples étapes.

Dévissez les butées (B) ainsi que leurs supports (Fig. 1).

Une fois les butées dévissées, vous pourrez éventuellement procéder au remplacement des roulements.

• Appliquez une légère pression sur l'axe (C) en utilisant un outil avec butée en plastique:

exercez une pression jusqu'à ce que le roulement sorte entièrement de son siège avec l'axe (Fig. 2).

Une fois enlevé le premier roulement, grâce à un extracteur de 17 mm de diamètre, extrayez le deuxième roulement (Fig. 2).

Après avoir effectué le remplacement, procédez au calage des nouveaux roulements:

Calez le premier roulement en utilisant un outil avec butée en plastique: exercez une pression jusqu'à ce que le roulement soit parfaitement calé à l'intérieur de son siège (Fig. 3).

- Insérez l'axe (C).
- Centrez le deuxième roulement par rapport à l'axe et calez-le en vous aidant d'une bague avec des dimensions telles à pouvoir contenir l'axe.
- Enfilez les butées sur l'axe en veillant à ce que les supports soient également présents à l'intérieur (Fig. 3).
- Contrôlez la fluidité du mouvement de la roue.

**S'assurer du bon serrage du moyeu car un desserrage peut être la cause de blessures, lésions graves ou mortelles.**

#### ⚠ Attention

**Utiliser uniquement et exclusivement les pièces de rechange de Fac Michelin S.r.l.**

**Toute modification ou altération (même graphique) des produits avec des accessoires non originaux ou non fournis directement par Fac Michelin S.r.l. entraîneront de fait la perte de la garantie légale.**

### MOYEU ARRIÈRE

• Le moyeu arrière nécessite du nettoyage et de la lubrification des cliquets dans le corps de roue libre.

Pour un éventuel entretien:

- Insérer une clé hexagonale de 12 (M) sur le côté droite du moyeu (Fig.4)
  - Avec l'aide d'une clé plate (N), dévisser le contre-écrou (O)
- Devissier l'axe du moyeu arrière avec le corps de roue libre (C). Si nécessaire, vous pouvez ainsi:

- Changer les roulements du corps de moyeux
- Ren graisser avec une graisse à basse densité la crémaillère (Fig. 5)
- Dévisser le corps de roue libre de l'axe avec les entretoises (Z) et procéder au nettoyage des cliquets. Attention les roulements du corps de roue libre ne peuvent pas être changés.
- Engager à nouveau l'axe (C) avec son entretoise (Z) à l'intérieur du corps du moyeu en faisant très attention au positionnement des cliquets (Fig. 4).
- Insérer une clé hexagonale de 12 (M) sur le côté droite du moyeu (Fig.6).
- Bloquer l'écrou mobile (O) avec une clé plate (N) à 15 Nm (Fig.6)

Si nécessaire un réglage du moyeu en agissant sur la bague (H) (Fig. 6).

- Dévisser la vis pointeau (I) avec une clé 6 pans (L) (Fig. 6).
- Tourner la bague dans le sens des aiguilles d'une montre pour diminuer le roulement de l'axe, et dans le sens contraire pour en augmenter le roulement.
- Resserrer la vis pointeau (I).
- Contrôler le roulement de la roue.

**S'assurer du bon serrage du moyeu car un desserrage peut être la cause de blessures, lésions graves ou mortelles.**

#### ⚠ Attention

**Utiliser uniquement et exclusivement les pièces de rechange de Fac Michelin S.r.l.**

**Toute modification ou altération (même graphique) des produits avec des accessoires non originaux ou non fournis directement par Fac**

**Michelin S.r.l. entraîneront de fait la perte de la garantie légale.**

## 3 LES RAYON

Les rayons pour la réparation des roues doivent avoir les dimensions suivantes:

REVOX DX FULL	Roue arrière	Roue avant
Côté droit (côté opposé au disque)	268 mm	259 mm
Côté gauche (côté du disque)	259 mm	268 mm

### CHANGEMENT DU RAYON

#### ⚠ Attention

**Si vous n'êtes pas sûrs de votre capacité à effectuer ces opérations, adressez-vous à du personnel qualifié.**

**Utilisez toujours des lunettes et des gants de protection quand vous travaillez sur les roues.**

**Utiliser uniquement des rayons de la même longueur et présentant les mêmes caractéristiques que les rayons remplacés.**

**Utiliser uniquement et exclusivement les pièces de rechange de Fac Michelin S.r.l.**

Le remplacement d'un rayon sur les Roues est très facile et s'applique aussi bien à la roue avant qu'à la roue arrière.

- Dévisser le rayon de son écrou à l'aide de la clé appropriée.
- Une fois dévissé, retirer le rayon de son logement.
- Enfiler le nouveau rayon.
- Visser les nipple avec rondelle.

Avant de remplacer le rayon, tremper le filet du rayon que vous allez utiliser pour effectuer le remplacement dans de l'adhésif frein filet pour améliorer l'étañchéité.

**Pour une bonne tension des rayons suivez ce qui suit:**

- Montage de la roue avant avec tension des rayons à 1000N
- Montage de la roue arrière côté roue libre avec tension des rayons à 1300N.

Pour évaluer la bonne tension de la roue, utilisez un tensiomètre: ne vous fiez pas à la tension prise manuellement. La bonne tension de la roue est la clé pour avoir une roue rigide et durable; dans l'éventualité où si vous ne possédez pas de tensiomètre, faites contrôler la roue par un mécanicien qualifié ou une personne spécialisée.

**Une tension anormale ou excessive peut entraîner la rupture de la jante et être la cause de blessures, lésions graves ou mortelles.**

Pour solidifier l'accouplement entre le rayon et l'écrou, utilisez du frein filet intermédiaire.

## 4 ROUES COMPLÈTES

Les roues REVOX DX sont prévues pour monter des pneumatiques. L'utilisation des roues REVOX DX est strictement destinée à une utilisation sur route lisse ou sur piste. **Faites très attention à éviter des situations dans lesquelles vous pourriez subir des chocs directs et violent par des trous ou des déconnexions du revêtement routier car cela pourrait provoquer la rupture de la jante et par conséquent la perte de la garantie.**

En cas de chocs anormaux dus à un déconnexion du revêtement routier ou au transport des roues, nous conseillons de les faire contrôler immédiatement par un mécanicien spécialisé ou par une personne qualifiée.



# DEUTSCH

## 1 ALLGEMEINE ANGABEN

Wir danken Ihnen für den Kauf der Laufräder **REVOX DX TR**, einem Produkt, das Ihnen über lange Zeit Sicherheit und Funktionalität garantiert.

Lesen Sie vor dem Gebrauch der Laufräder die nachstehenden Anweisungen aufmerksam durch und bewahren Sie diese für ein späteres Nachschlagen an einem sicheren Ort auf.

Die Fac Michelin S.r.l. behält sich das Recht vor, den Inhalt des beiliegenden Handbuchs ohne vorherige Bekanntmachung zu ändern.

Die jeweils dem aktuellsten Stand entsprechende Ausgabe finden Sie unter [www.michet.it](http://www.michet.it)

Unsere Web-Site erhält außerdem Informationen über weitere MICHE und REVOX Produkte.

Die Packung der Laufräder enthält:

- Der Vorderreifen verfügt über ein System TX-12
- Der Hinterreifen verfügt über ein System TX-12
- Chaussette de protection
- Die Gebrauchs- und Wartungsanleitung der Laufräder
- Vibrostop
- Felgenband

### ⚠ Achtung!

Durch jede Modifizierung oder Änderung (auch der Graphik) des Produktes ohne Originalzubehörteile, die nicht direkt von Fac Michelin S.r.l. geliefert werden, erlischt mit sofortiger Wirkung jede Garantieanspruchnahme.

### ⚠ Achtung!

Direkte und starke Stöße durch Löcher oder Unebenheiten des Straßenbelages können den Bruch der Radfelge verursachen. Die Reparatur der Brüche durch Stöße ist nicht im Garantieschutz inbegriffen und die daraus folgenden Kosten gehen zu Lasten des Kunden.

### ⚠ Achtung!

Im Falle von ungewöhnlichen Stößen durch Unebenheiten des Straßenbelages oder während des Transportes der Räder, wird empfohlen die Räder umgehend vom Mechaniker Ihres Vertrauens zu überprüfen.

### ⚠ Achtung!

Um die Scheibenbremse zu verschließen soll man nur den original Abschlussring von Shimano mit einem inneren Durchmesser von 27 mm verwenden.

Beachten Sie vor dem Gebrauch:

- Überprüfen Sie die fehlerfreie Betriebsbereitschaft und den Abnutzungsstatus aller Komponenten vor der Fahrt.
- Versichern Sie sich vor jedem Gebrauch, dass alle Teile korrekt funktionieren und nicht verschlisse sind.
- Überprüfen Sie die Verschleißteile und den Reifendruck. Der Reifendruck darf den auf der Felge beim Ventiloch aufgeführten Druck von **8 bar oder 116 psi nicht überschreiten**. Der Aufpumpdruck der Reifen darf **AUF KEINEN FALL den NIEDRIGSTEN** der vom Reifenhersteller sowie vom Felgenhersteller empfohlenen maximalen Druckwerte überschreiten.

Ein zu hoher Reifendruck reduziert die Straßenhaftung des Reifens und erhöht das Risiko, dass der Reifen plötzlich platzt. Ein zu niedriger Reifendruck setzt die Leistung des Laufrads herab und erhöht die Möglichkeit, dass der Reifen plötzlich und ohne Vorzeichen den Druck verliert und platt wird. Außerdem kann ein zu niedriger Reifendruck zu Schäden und vorzeitiger Abnutzung der Felge führen. Ein falscher Reifendruck könnte zum Platzen des Reifens oder zum Verlust der Kontrolle.

- Stellen Sie sicher, dass die Reifen fest im Rahmen mit der geschlossenen Einspannung in korrekter Position. Verankert sind. Kontrollieren Sie bei Steckachse die Montageanweisungen des Herstellers des Fahrrades oder der Gabel.

**Achtung, ein nicht korrekt eingestellter Schnellspanner kann zum Loslösen des Laufrades und damit zu Unfällen sowie schweren oder tödlichen Verletzungen führen.**

- Überprüfen Sie die Spannung der Speichen um eventuelle lose Speichen zu bemerken. Sollten Sie während des Kontrollvorgangs auf lose Speichen stoßen, lassen Sie diese bitte durch eine Mechaniker oder qualifiziertes Fachpersonal spannen.

**Achtung, die Verwendung von nicht korrekt zentrierten Reifen oder defekten und/oder losen oder beschädigten Speichen kann zu Unfällen, schweren oder tödlichen Verletzungen führen.**

- Stellen Sie sicher, dass sich das Bremssystem und die Bremsbeläge der Bremszangen in einem gutem Zustand befinden und dass die Schrauben der Scheibe oder der Sicherungsring der Scheibe, je nach ihrem Modell, ordnungsgemäß blockiert sind.

- Benutzer, die mehr als 85 KG wiegen, rät man, Ihre Laufräder alle zwei Monate oder nach allen 1.500 KM von einem geeigneten Mechaniker kontrollieren zu lassen.

**Wenn Sie mehr als 102Kg wiegen, rater wir von einer Benutzung dieser Laufräder ab.**

- Säubern Sie nicht die Komponenten mit einem Hochdruckreiniger, da Feuchtigkeit durch die Dichtungen neitreten kann und irreparable Schäden hervorrufen kann. Wir empfehlen Ihnen die Reinigung der Supertype Teile mit einem Schwamm, Wasser und neutraler Seife auszuführen.

- Salzwasserumgebung (wie beispielsweise auf Straßen im Winter und in Meeresnähe) kann galvanische Korrosion an den meisten Fahrradkomponenten verursachen. Daher sollten Sie alle Exponierten Komponenten an Ihrem Fahrrad gut abspülen, reinigen, trocknen und wieder einfetten, um Defekte, Funktionsstörungen und Unfälle zu vermeiden.

- Sollte Ihr Bauteil signifikante Merkmale an Oxydation aufweisen, sollte diese sofort ersetzt werden, da diese ein Grund für Brüche sein könnte.

## 2 NABEN

### ⚠ Achtung!

Sollten sie an Ihren Fähigkeiten zweifeln, diese Arbeiten Korrektur durchzuführen, wenden Sie sich bitte an Ihren Fachhändler.

Während der Durchführung von Wartungsarbeiten an den Laufräder sind immer Schutzhandschuhe und eine Schutzbrille zu tragen.

Verwenden Sie ausschließlich Originalersatzteile, die einzig durch die Fac Michelin S.r.l. zu Verfügung gestellt werden.

Die Industrielager zur Reparatur des Laufrades haben folgende Abmessungen:

	Vordere Radnabe	Hintere Radnabe
rechte Seite	26x17x5 (6803)	26x17x5 (6803)
linke Seite	26x17x5 (6803)	26x17x5 (6803)

Die Naben REVOX DX TR sind relativ einfach zu warten. Dazu wie folgt dar-

gestellt vorgehen:

### VORDER RADNABE

• Die Vorderradnabe benötigt keine besondere Wartung.  
Befolgen Sie für eine mögliche außerordentliche Wartung für den Ersatz der Lager bitte die folgenden einfachen Schritte. Ziehen Sie die Konen (A) mit den Halterungen ab (Abb. 1).

Sobald die Anschläge abgezogen sind, können Sie mit dem erforderlichen Ersatz der Lager fortfahren.

• Üben Sie einen leichten Druck auf den Stift aus (C), indem Sie ein Werkzeug mit einem Plastikschatz verwenden: üben Sie solange Druck aus bis das Lager samt Stift komplett aus seinem Sitz heraustritt (Abb. 2).

Sobald das erste Lager abgezogen ist, ziehen Sie dank eines entsprechenden Abziehers mit einem Durchmesser von 17mm das zweite Lager heraus (Abb. 2).

Nach dem Austausch fahren Sie mit dem Einbau der neuen Lager fort: Justieren Sie das erste Lager, indem Sie ein Werkzeug mit einem Plastikschatz verwenden: üben Sie solange Druck aus bis sich das Lager perfekt in seinem Sitz befindet (Abb. 3).

- Setzen Sie den Stift ( C ) ein.
- Zentrieren Sie das zweite Lager entsprechend dem Stift und justieren es mit Hilfe einer derart dimensionierten Hülse, um den Stift fassen zu können.
- Setzen Sie den Konus auf den Stift. Achten Sie darauf, dass auch die Halterungen im Inneren vorhanden sind (Abb. 4).
- Überprüfen Sie die Laufruhe des Laufrades.

**Ver sichern Sie sich, dass die Nabe richtig verschlossen ist, da eine Lockerung der Nabe zu schweren oder tödlichen Unfällen führen könnte.**

#### 1 Achtung!

**Verwenden Sie ausschließlich Originalersatzteile, die einzig durch die Fac Michelin S.r.l. zur Verfügung gestellt werden.  
Durch jede Modifizierung oder Änderung (auch der Graphik) des Produktes ohne Originalzubehörteile, die nicht direkt von Fac Michelin S.r.l. geliefert werden, erlischt mit sofortiger Wirkung jede Garantieanspruchnahme.**

### HINTERE RADNABE

Die Hinterradnabe erfordert die Reinigung und die Schmierung der Ratschen im Freilaufkörper.

Für eine etwaige Wartung:

- Führen Sie einen 12er (M) Inbusschlüssel auf der rechten Seite der Nabe ein (Fig. 4).
  - Mit Hilfe eines traditionellen Schlüssels (N) den Konen (O) lösen.
- Ziehen Sie die Hinterradachse mit den Freilauf aus der Nabe heraus (C). Wenn nötig, können Sie jetzt:
- die Lager der Nabe austauschen.
  - das Zahnrad mit einem dünnflüssigem Fett einschmieren (Abb. 5).
  - den Freilauf von der Achse abziehen (Z) und die Sperrklinken säubern.

**Achtung: die Freilauflager sind nicht ersetzbar.**

- Die Achse (C) wieder mit dem entsprechenden Distanzstück in den Nabenkörper einsetzen und besonders auf die korrekte Positionierung der Sperrklinken achten (Abb. 4).
  - Führen Sie einen 12er (M) Inbusschlüssel auf der rechten Seite der Nabe ein (Fig. 6).
  - Den beweglichen Konen (O) mit einem traditionellen Schlüssel (N) auf 15 Nm (Fig. 6) blockieren.
- Den beweglichen Konen mit einem Drehmoment von 15 N.m kräftig festziehen und wenn nötig, die Regelung der Nabe über den Ring (H) vornehmen.
- Die Schraube (I) mit einem Inbusschlüssel (L) lockern (Abb. 6).
  - Den Ring im Uhrzeigersinn drehen, um das Gleitvermögen zu verringern, gegen den Uhrzeigersinn drehen, um das Gleitvermögen zu erhöhen.
  - Die Schraube (I) wieder schließen.
  - Das Gleitvermögen des Laufrads prüfen.

**Ver sichern Sie sich, dass die Nabe richtig verschlossen ist, da eine Lockerung der Nabe zu schweren oder tödlichen Unfällen führen könnte.**

#### 1 Achtung!

**Verwenden Sie ausschließlich Originalersatzteile, die einzig durch die Fac Michelin S.r.l. zur Verfügung gestellt werden.**

**Durch jede Modifizierung oder Änderung (auch der Graphik) des Produktes ohne Originalzubehörteile, die nicht direkt von Fac Michelin S.r.l. geliefert werden, erlischt mit sofortiger Wirkung jede Garantieanspruchnahme.**

## 3 SPEICHEN

Die Speichen, die zur Herstellung der Reifen eingesetzt werden, haben die folgenden Maße und Eigenschaften:

REVOX DX	Hinterrad	Vorderrad
Rechte Seite (Seite gegenüber dem Freilaufkörper)	268 mm	259 mm
Linke Seite (Seite Freilaufkörper)	259 mm	268 mm

### AUSTAUSCH DER SPEICHE

#### 1 Achtung!

**Sollten Sie an Ihren Fähigkeiten zweifeln, diese Arbeiten korrekt durchzuführen, so wenden Sie sich bitte an Ihren Fachhändler.**

**Während der Durchführung von Wartungsarbeiten an den Laufrädern sind immer Schutzhandschuhe und eine Schutzbrille zu tragen.**

**Verwenden Sie ausschließlich Speichen der gleichen Länge und mit den gleichen technischen Eigenschaften der zu ersetzenden Speichen.**

**Verwenden Sie ausschließlich Originalersatzteile, die einzig durch die Fac Michelin S.r.l. zur Verfügung gestellt werden.**

Eine Speiche des Laufrades auszuwechseln ist sehr einfach und die Vorgehensweise ist für das Vorder- und Hinterrad gleich.

- Schrauben Sie die Speiche mit Hilfe des entsprechenden Schlüssels vom Nippel los.
- Fädeln Sie die neuen Speiche.
- Entnehmen Sie dann die Speiche aus ihrer Halterung.

Tauchen Sie, vor dem Austauschen der Speiche, das Gewinde der auszuwechselnden Speiche in den von ihnen bevorzugten Schraubensicherungskebler, um dessen Haltekraft zu verbessern

**Für eine korrekte Spannung der Speichen, folgendes beachten:**

- Montage Vorderrad mit Speichenspannung 1000N
- Montage Hinterrad am Freilauf mit Speichenspannung 1300N

Um die richtige Spannung am Laufrad zu erreichen, benutzen Sie einen Speichenvorspannungsmessgerät, verlassen Sie sich nicht auf die manuelle Einstellung. Die richtige Spannung des Laufrades ist der Schlüssel um ein robustes und langlebiges Laufrad zu haben. **Sollten Sie kein Speichenvorspannungsmessgerät haben, lassen Sie das Laufrad von einem Fachmann kontrollieren.**

Eine abweichende oder übertriebene Spannung kann zum Bruch der Felge und zu schweren oder tödlichen Unfällen führen.

## 4 KOMPLETTE LAUFRÄDER

Die REVOX DX TR Laufräder sind für Drahtreifen entwickelt worden. Die REVOX DX TR Laufräder sind nur für die Asphaltstraße oder Bahn entwickelt worden. **Vermeiden Sie direkte und starke Schläge auf holpriger Straße, da diese zum Bruch der Felge und als Folge zum Verlust der Garantie führen kann. Sollte es doch zu starken Stößen auf Grund der Straßenverhältnissen kommen, empfehlen wir Ihnen, die Laufräder sofort von einem Fachmann kontrollieren zu lassen.**

## 1 INDICACIONES GENERALES

Les agradecemos por haber comprado las ruedas **REVOX DX TR**, un producto que les garantizará seguridad y funcionalidad en el tiempo.

Antes de utilizar las ruedas, lean atentamente las instrucciones indicadas a continuación, y consérvenlas en un lugar seguro para futuras consultas. La Fac Michelin S.r.l. se reserva de modificar el contenido del presente manual sin preaviso. La versión actualizada estará eventualmente disponible en la sección Descarga de nuestro sitio web [www.miche.it](http://www.miche.it). Además, en el sitio web encontrará información sobre otros productos MICHE y REVOX.

En el paquete de la serie ruedas encontrarán:

- La rueda delantera predispuesta con un sistema TX-12
- La rueda trasera predispuesta con un sistema TX-12
- Protector elástico de la rueda
- El manual de uso y mantenimiento de las ruedas
- Vibrostop
- Fondo de llanta

### ⚠ ¡Atención!

Cualquier modificación o alteración (incluso en la gráfica) del producto con repuestos no originales o diferentes de los suministrados por Fac Michelin S.r.l. comporta la invalidez de la garantía.

### ⚠ ¡Atención!

Chocos directos y violentos con hoyos o irregularidades de la superficie de la calzada pueden causar la rotura de la llanta. La reparación de roturas debidas a choques se debe considerar no cubierta por la garantía, y los consiguientes gastos directamente a cargo del cliente.

### ⚠ ¡Atención!

En caso de choques anómalos debidos a irregularidades de la superficie de la calzada o al transporte de las ruedas, se aconseja hacer controlar inmediatamente las ruedas por un mecánico de confianza.

### ⚠ ¡Atención!

El contra-tuerca que se utiliza para mantener el disco de frenado es obligatorio y sólo el modelo original a través de Shimano eje con diámetro interior de 27 mm.

### Advertencias de uso antes de utilizar la bicicleta:

- Asegurarse, antes de comenzar la carrera, de que los componentes funcionen correctamente y su estado de desgaste.
- Controlar cuidadosamente el estado de desgaste y la presión de los neumáticos.
- Asegúrese de que el correcto funcionamiento y el desgaste de todos los componentes antes empezar la carrera. **La presión correcta no debe exceder la presión indicada en el lado de la válvula igual a 8 bar o 116 psi.** La presión de inflado de los neumáticos NUNCA debe superar el nivel de presión MENOS ELEVADO entre le valor de presión máxima indicado por el fabricante del neumático y el recomendado por el fabricante de la llanta. Una presión excesiva reduce adherencia del neumático a la carretera y aumenta el riesgo de que el neumático pueda explotar de repente.
- Una presión demasiado baja reduce las prestaciones de la rueda y aumenta la posibilidad que el neumático se desinfla de repente y sin darse cuenta. Una presión demasiado baja podría además causar daños y la rotura prematura de la llanta. **Una presión del neumático no correcta podría causar la rotura del neumático o la pérdida de control**

de la bicicleta y ser causa de accidentes, lesiones físicas o muerte.

- Compruebe que las ruedas están firmemente fijadas al cuadro con el bloqueo cerrado en posición correcta. En caso de perno pasante consulte las instrucciones de montaje proporcionadas por el fabricante de la bicicleta o de la horquilla.  
**Atención: un bloqueo no regulado correctamente puede provocar el desmontaje de la rueda y ser causa de accidentes, lesiones graves o mortales.**
- Controlar la tensión de los radios para poder notar eventuales radios flojos. Si el control detectara radios flojos, hacer tensar los radios por un mecánico cualificado o por personal especializado.  
**Atención, el uso de ruedas no centradas correctamente o con radios rotos y/o aflojados o dañados puede provocar accidentes, con lesiones graves o mortales.**
- Compruebe que el sistema de frenos y las pastillas de las pinzas de freno están en buen estado y que los tornillos del disco o la tuerca de fijación del disco, según su modelo, están correctamente fijados.
- A los ciclistas de peso superior a los 85 kg se aconseja hacer comprobar por su mecánico de confianza el estado de las ruedas cada dos meses o 1500 km.
- **Si on pèse plus de 102Kg il est conseillé de ne pas utiliser ces roues.**
- No lavar los componentes con agua a presión ya que puede salir de las juntas y penetrar en el interior de los componentes y causar daños irreversibles. Les aconsejamos efectuar el lavado de los componentes con una esponja, agua y jabón neutro.
- Los ambientes salinos (por ejemplo, las carreteras en invierno y las zonas cercanas al mar) pueden causar corrosión galvánica en la mayoría de los componentes de la bicicleta. Para prevenir daños, malfuncionamientos y accidentes, enjuagar, limpiar, secar y volver a lubricar con esmero todos los componentes expuestos.
- **Si sus componentes muestran evidencia de oxidación, reemplazar con urgencia, ya que puede ser debido a roturas.**

## 2 BUJES

### ⚠ ¡Atención!

Si tiene dudas sobre su capacidad de realizar tales operaciones, diríjase a un mecánico especializado.

Antes de cualquier operación de mantenimiento en sus ruedas, siempre usar guantes y gafas de protección.

Utilizar repuestos originales suministrados sólo y exclusivamente por Fac Michelin S.r.l.

Los rodamientos para la reparación de las ruedas deben tener las siguientes medidas.

	Rueda posterior	Rueda anterior
Lado derecho	26x17x5 (6803)	26x17x5 (6803)
Lado izquierdo	26x17x5 (6803)	26x17x5 (6803)

Los bujes REVOX DX TR se prestan fácilmente al normal mantenimiento. Para el mantenimiento procedan como se indica a continuación:

## BUJE ANTERIOR

El buje delantero no necesita ningún mantenimiento especial. Para un posible mantenimiento extraordinario de sustitución de los cojinetes, siga estos sencillos pasos:

Quitar los topes (B) junto a sus soportes (Fig.1).

Una vez retirados los topes se puede proceder a sustituir los rodamientos.

- Aplicar una ligera presión en el perno (C) utilizando una herramienta con la barra de plástico: ejercer presión hasta que salga completamente el rodamiento de su sitio junto al perno (Fig. 2). Una vez retirado el primer rodamiento, mediante un extractor de 17mm de diámetro, quitar el segundo rodamiento (Fig. 2).

Realizar la sustitución, incrustando los nuevos rodamientos:

- Colocar el primer rodamiento usando una herramienta con la barra de plástico: ejercer la presión necesaria hasta que el rodamiento este perfectamente incrustado en su sitio (Fig. 3).
- Colocar el perno (C).
- Colocar adecuadamente el segundo rodamiento en relación al perno e incrustarlo ayudándose de un casquillo de las dimensiones oportunas para poder contener el perno.
- Meter los topes en el perno prestando atención a que los soportes del interior estén en su sitio (Fig. 3).

**Asegurarse de que el buje esté correctamente cerrado ya que, si se afloja, podría causar accidentes, lesiones graves o mortales.**

**Controlar el deslizamiento de la rueda.**

### ⚠ ¡Atención!

Utilizar repuestos originales suministrados sólo y exclusivamente por Fac Michelin S.r.l.. Cualquier modificación o alteración (incluso en la gráfica) del producto con repuestos no originales o diferentes de los suministrados por Fac Michelin S.r.l. comporta la invalidez de la garantía.

## BUJE POSTERIOR

- En el buje trasero se necesita limpiar y lubricar los trinquetes del cuerpo de la rueda libre.

Para un posible mantenimiento:

- Incluido llave Allen 12mm (M) en el lado derecho de los bujes.(Fig. 4)
- Con la ayuda de una llave tradicional (N), destornillar el tope (O)

Extraer el eje trasero del buje (E). si es necesario en este elemento está posible:

- Cambiar los rodamientos.
- Engrasar el anillo dentado con grasa de baja densidad (Fig. 5)
- Extracto del eje con el cuerpo rueda libre y con el distancias (Z), y continuar el proceso de limpieza de las trinquetes.

**Advertencia: los rodamientos del cuerpo rueda libre no están reemplazable.**

- Introduzcan nuevamente el perno con el relativo distanciador (Z)(Fig. 6) en el cuerpo del buje prestando mucha atención al correcto posicionamiento de las carracas (Fig. 4).
  - Incluido llave Allen 12mm (M) en el lado derecho de los bujes.(Fig. 6).
  - Bloqueó el tope con una llave tradicional (N) con un par de 15 Nm (Fig. 6).
- Si es necesario, regulen el buje actuando sobre la virola (H)(Fig. 6):
- Aflojen el perno (I) con una llave Allen 2mm (L)(Fig.6).
  - Giren la virola en sentido horario para disminuir la fluidez del movimiento, y en sentido antihorario para aumentar la fluidez del movimiento.
  - Aprieten el perno (E).
  - Controlen la fluidez de la rueda.

**Asegurarse de que el buje esté correctamente cerrado ya que, si se afloja, podría causar accidentes, lesiones graves o mortales.**

**Controlar el deslizamiento de la rueda.**

### ⚠ ¡Atención!

Utilizar repuestos originales suministrados sólo y exclusivamente por Fac Michelin S.r.l.. Cualquier modificación o alteración (incluso en la gráfica) del producto con repuestos no originales o diferentes de los suministrados por Fac Michelin S.r.l. comporta la invalidez de la garantía.

## 3 RADIOS

**Cualquier modificación o alteración (incluso en la gráfica) del producto con repuestos no originales o diferentes de los suministrados por Fac Michelin S.r.l. comporta la invalidez de la garantía.**

REVOX DX	Rueda trasera	Rueda delantera
Lado derecho (lado opuesto al disco)	268 mm	259 mm
Lado izquierdo (lado disco)	259 mm	268 mm

Los radios utilizados para ensamblar las Ruedas poseen las siguientes medidas:

## SUSTITUCIÓN DEL RADIO

### ⚠ ¡Atención!

**Si tiene dudas sobre su capacidad de realizar tales operaciones, diríjase a un mecánico especializado.**

**Antes de cualquier operación de mantenimiento en sus ruedas, siempre usar guantes y gafas de protección.**

**Utilizar sólo radios de la misma longitud y características que los radios sustituidos.**

**Utilizar repuestos originales suministrados sólo y exclusivamente por Fac Michelin S.r.l.**

Sustituir un radio en las ruedas es muy simple y vale tanto para las ruedas delanteras como para las ruedas traseras.

- Desenroscar el radio de la cabecilla con la llave correspondiente.
- Una vez desenroscado, extraer el radio de su alojamiento.
- Enfile el royo nuevo.
- Roscado el niple con la arandela.

Antes de reemplazar el rayo, moje la rosca del rayo de reemplazo en su sellador de rosca preferido para mejorar el ajuste.

**Para un correcto tensado de los radios respetar lo indicado:**

- Montaje rueda anterior con tensión radios 1100 N
- Montaje rueda posterior lado rueda libre tensión radios 1300 N

Den tensión a la rueda lenta y regularmente, prestando atención a evitar que el radio se tuerza sobre si mismo y que la rueda reciba más estrés del necesario. Para evaluar la correcta tensión de la rueda, utilizar un tensiómetro: no confíen en la tensión que se comprueba manualmente. La tensión correcta de la rueda es la clave para tener una rueda rígida y duradera; en caso de que no posean un tensiómetro, hagan controlar la rueda por un mecánico cualificado o personal especializado.

**Una tensión anómala o excesiva puede provocar la rotura de la llanta, y ser causa de accidentes, lesiones graves o mortales.**

## 4 RUEDAS COMPLETAS

Las Ruedas REVOX DX TR han sido proyectadas para montar cubierta. Las ruedas REVOX DX TR deben usarse en carreteras con fondo regular o pistas. **Prestar mucha atención para evitar situaciones en que se pueden sufrir choques directos y violentos con huecos o irregularidades del fondo de la carretera porque podrían causar la rotura de la llanta y la consiguiente pérdida de la garantía.**

En caso de choques anómalos debidos a irregularidades de la superficie de la calzada o al transporte de las ruedas, se aconseja hacer controlar inmediatamente las ruedas por un mecánico de confianza o personal cualificado.

La FAC MICHELIN S.r.l. vi ringrazia per aver scelto di acquistare un prodotto MICHE e vi consiglia di leggere attentamente quanto riportato di seguito in quanto parte integrante delle istruzioni e di conservarlo in luogo sicuro per future consultazioni. Per eventuali approfondimenti riguardanti i prodotti MICHE, REVOX e la loro garanzia, vi consigliamo di visitare il nostro sito all'indirizzo [www.miche.it](http://www.miche.it).

**GARANZIA** - Qualora un prodotto MICHE o un qualsivoglia suo componente dovesse risultare difettoso nel materiale o nella lavorazione, il prodotto o componente in questione verrà gratuitamente riparato o sostituito dalla FAC MICHELIN S.r.l., restando comunque a discrezione della FAC MICHELIN S.r.l. stessa, la scelta di quale dei due rimedi attivare. I diritti derivanti dalla presente garanzia vengono riconosciuti unicamente all'acquirente originario del prodotto MICHE e per acquisti avvenuti nel territorio nazionale; tali diritti non sono quindi cedibili a terzi che avessero ulteriormente acquistato il prodotto dall'originario acquirente.

**PERIODO DI VALIDITÀ DELLA GARANZIA** - Il termine di validità per la sostituzione di parti difettose è fissato in 2 anni dalla data di acquisto al dettaglio.

**PROCEDURA** - Verranno accettate le sole denunce di difetti - da presentarsi direttamente al rivenditore presso il quale è intervenuto l'acquisto - compiute non oltre il periodo di garanzia (farà fede la data di acquisto riportata sullo scontrino) e, comunque, entro i 30 giorni dall'individuazione del difetto stesso. La denuncia deve essere sempre accompagnata da una dettagliata descrizione del difetto riscontrato. L'eventuale reso del prodotto deve essere preventivamente autorizzato dalla Casa produttrice e comunque venir compiuto unicamente dal rivenditore; non potranno quindi venir accettati da FAC MICHELIN S.r.l. resi che non fossero compiuti per il tramite del rivenditore.

**ESCLUSIONI** - La presente garanzia non opera in tutti i casi di negligenza e/o uso improprio del prodotto, normale usura, mancata osservanza delle istruzioni di installazione, uso e manutenzione del prodotto, riparazioni compiute utilizzando ricambi non conformi alle specifiche indicate nel Manuale o non forniti da FAC MICHELIN S.r.l., oltre che in tutti i casi dovuti a circostanze che, comunque, non possono farsi direttamente risalire alla FAC MICHELIN S.r.l. La FAC MICHELIN S.r.l. si riserva la facoltà di apportare modifiche alla produzione in qualsiasi momento e senza preavviso.

FAC MICHELIN S.r.l. would like to thank you for purchasing a MICHE product. Please read carefully the information provided below included in the instructions and keep them in a safe place to refer back to them whenever needed. For more details on the MICHE and REVOX products and their warranties, please visit our site at [www.miche.it](http://www.miche.it).

**WARRANTY** - Should a MICHE product or any of its components contain defects, whether material or produced during the manufacturing process, such product or component shall be repaired or replaced free of charge by FAC MICHELIN S.r.l., at its option.

The rights deriving from this warranty shall be acknowledged in favour of the original purchaser of the MICHE product within the boundaries of the national territory. Said rights are not transferable to third parties having acquired the product from the original purchaser.

**VALIDITY TERM** - The validity term for replacing the defected parts is 2 years from the date of retail purchase.

**PROCEDURE** - Defect reclamations - to present directly before the retailer having conducted the transaction - shall be accepted only if filled in during the warranty period of the product (as attested by the selling date appearing on the ticket) and within 30 days as of the identification of such defect. Reclamations shall always be accompanied by a detailed description of the defect detected.

Any return shall be previously authorized by the manufacturer and filled in by the retailer. FAC MICHELIN S.r.l. shall not accept returns not duly filled in by the retailer.

**EXCLUSION** - This warranty shall not apply in cases of negligence and/or inadequate use of the product, normal wear, non-compliance with the installation, use, and maintenance instructions, as well as repairs conducted using spare parts that fail to meet the specifications detailed in the Manual or not supplied by FAC MICHELIN S.r.l., as well as any other situation not directly imputable to FAC MICHELIN S.r.l.

FAC MICHELIN S.r.l. reserves the right to make changes to the production at any moment and without prior notification.

FAC MICHELIN S.r.l. vous remercie d'avoir acquis un produit MICHE et vous recommande de lire attentivement les informations suivantes faisant partie des instructions et de les conserver dans un lieu sûr pour pouvoir les consulter ultérieurement.

Pour plus d'informations concernant les produits MICHE, REVOX et leur garantie, nous vous prions de visiter notre site à l'adresse suivante: [www.miche.it](http://www.miche.it).

**GARANTIE** - En cas d'anomalies d'un produit MICHE ou d'un de ses composants, aussi bien matérielles que survenues au moment de la fabrication, le produit ou composant en question sera gratuitement réparé ou remplacé par FAC MICHELIN S.r.l., à sa discrétion. Les droits dérivés de cette garantie ne sont reconnus qu'en faveur de l'acheteur originel du produit MICHE et ne s'appliquent qu'aux acquisitions survenues au sein du territoire national. Lesdits droits ne peuvent en aucun cas être transférés à des tiers ayant acquis postérieurement le produit auprès de l'acheteur originel.

**PERIODE DE GARANTIE** - Le terme de validité pour la substitution des parties défectueuses est fixé à 2 ans après la date d'achat au détail.

**PROCEDURE** - Les réclamations pour anomalies (à produire directement auprès du revendeur ayant vendu le produit) ne seront acceptées qu'au cours de la période de validité de la garantie (la date d'achat figurant sur le ticket fera foi) et dans les 30 jours suivant l'identification de l'anomalie en question. La réclamation devra être accompagnée d'une description détaillée de l'anomalie détectée.

Toute éventuelle restitution du produit doit être préalablement autorisée par le fabricant et complétée uniquement par le revendeur; les restitutions non remplies par le revendeur ne sauraient être acceptées par FAC MICHELIN S.r.l.

**EXCLUSIONS** - La présente garantie ne s'applique pas aux cas de négligences et/ou utilisations inappropriées du produit, à l'usure normale de celui-ci ou au non respect des instructions d'installation, d'utilisation ou d'entretien du produit, aux réparations effectuées en utilisant des pièces de rechange non conformes aux spécifications indiquées dans le manuel ou non

fournies par FAC MICHELIN S.r.l. et à toutes les circonstances ne pouvant être directement attribuées à FAC MICHELIN S.r.l.

FAC MICHELIN S.r.l. se réserve le droit de modifier la production sans avis préalable et à tout moment.

Die FAC MICHELIN S.r.l. bedankt sich bei Ihnen für die Wahl eines MICHE Produktes und rät, die im folgenden dargestellten Sachverhalte aufmerksam zu lesen, da Sie Teil der Anleitung darstellen. Bewahren Sie diese an einem sicheren Ort auf, um Sie zu jedem späteren Zeitpunkt einsehen zu können. Besuchen Sie unsere Homepage unter [www.miche.it](http://www.miche.it) um mehr über die Produkte MICHE, REVOX und deren Garantie zu erfahren.

**GARANTIE** - Sollte ein MICHE Produkt oder eines seiner Bestandteile einen Materialdefekt oder Fehler in der Verarbeitung aufweisen, so wird das betroffene Produkt oder die Komponente durch die FAC MICHELIN S.r.l. kostenlos repariert oder ersetzt, wobei die Entscheidung welche der beiden Alternativen zum Tragen kommt, der FAC MICHELIN S.r.l. obliegt. Die sich aus dieser Gewährleistung ergebenden Rechte werden ausschließlich dem Originalerwerber des MICHE-Produkts für einen Erwerb auf nationalen Hoheitsgebiet anerkannt. Diese Rechte sind nicht an Dritte abtretbar, die das Produkt vom ursprünglichen Käufer erwerben.

**GÜLTIGKEITSDAUER** - Die Garantie gilt für 2 Jahre ab Kaufdatum.

**VORGEHENSWEISE** - Es wird nur denjenigen Reklamationen folgegeleistet - diese sind unmittelbar beim Händler vorzubringen, bei dem das betroffene Teil erworben wurde, in den Abdeckungszeitraum der Garantie nicht überschreiten (maßgebend ist das Erwerbsdatum auf dem Kassenzettel) und die in jedem Fall innerhalb von 30 Tagen nach Feststellung des Fehlers übermittelt werden. Die Reklamation muss stets mit einer detaillierten Beschreibung des aufgetretenen Defektes einhergehen. Eine eventuelle Warenrückgabe ist vorsorglich von der Herstellerfirma zu genehmigen und ist grundsätzlich ausschließlich dem Händler gestattet. Es werden von FAC MICHELIN S.r.l. demnach keine Warenrückgaben angenommen, die nicht über den Händler erfolgen.

**AUSNAHMEN** - Die vorliegende Garantie hat keine Wirksamkeit bei nachlässiger und/oder unsachgerechter Verwendung des Produktes, normalen Abnutzungserscheinungen, Nichtbeachtung der Montageanleitung sowie Gebrauchs- und Wartungsanleitungen, Reparaturen mit nicht konformen Ersatzteilen, die nicht den Erläuterungen in der Anleitung entsprechen und nicht von FAC MICHELIN S.r.l. geliefert wurden, darüber hinaus besteht keine Haftung in den Fällen, in denen die Umstände nicht unmittelbar auf die FAC MICHELIN AG zurückzuführen sind.

Die FAC MICHELIN S.r.l. behält sich vor, zu jedem beliebigen Zeitpunkt und ohne Vorankündigung, Veränderungen an der Produktherstellung durchzuführen.

FAC MICHELIN S.r.l. le agradece por haber elegido un producto MICHE y le aconseja leer atentamente lo siguiente dado que es parte integrante de las instrucciones, como así también conservarlo en un lugar seguro para futuras consultas.

Para mayor información sobre los productos MICHE, REVOX y la garantía correspondiente, le aconsejamos visitar nuestro sitio de Internet [www.miche.it](http://www.miche.it).

**GARANTÍA** - Si un producto MICHE o alguno de sus componentes presenta defectos de material o elaboración, el producto o componente en cuestión será reparado o sustituido gratuitamente por FAC MICHELIN S.r.l., quedando a consideración de FAC MICHELIN S.r.l., la elección de cuál de las dos soluciones implementar. Los derechos derivados de la presente garantía se reconocen únicamente al comprador original del producto MICHE y para compras efectuadas en el territorio nacional. Por lo tanto, estos derechos no pueden cederse a terceros que adquieran posteriormente el producto al comprador original.

**PERIODO DE VALIDEZ** - El término de validez para la sustitución de partes defectuosas se fija en 2 años a partir de la fecha de compra al por menor.

**PROCEDIMIENTO** - Sólo se aceptarán las denuncias de defectos - presentadas directamente al revendedor al cual se realizó la compra - realizadas dentro del periodo de garantía (lo certificará la fecha de compra presente en el recibo) y de los 30 días desde la detección del defecto. La denuncia siempre debe estar acompañada por una descripción detallada del defecto detectado. La eventual devolución del producto debe ser autorizada previamente por el fabricante y de todas maneras la debe realizar el revendedor. Por lo tanto, FAC MICHELIN S.r.l. no podrá aceptar devoluciones que no se realicen a través del revendedor.

**EXCEPCIONES** - La presente garantía no opera en todos los casos de negligencia y/o uso inapropiado del producto, desgaste normal, desobediencia de las instrucciones de instalación, uso y mantenimiento del producto, reparaciones realizadas utilizando repuestos no conformes a las especificaciones indicadas en el Manual o no suministrados por FAC MICHELIN S.r.l., además de todos los casos debido a circunstancias que no puedan atribuirse directamente a FAC MICHELIN S.r.l.

FAC MICHELIN S.r.l. se reserva el derecho de aportar modificaciones a la producción en cualquier momento y sin previo aviso.

**MICHE™**

F.A.C. di MICHELIN Srl  
Via Olivera 19  
31020 San Vendemiano  
Treviso, Italia  
T. +39 0438 400345  
F. +39 0438 401870  
[info@miche.it](mailto:info@miche.it)  
[www.miche.it](http://www.miche.it)

**PROMEMORIA DELLE MANUTENZIONI PERIODICHE  
SCHEDULE OF PERIODIC MAINTENANCE  
MEMENTO DES ENTRETIENS PÉRIODIQUES  
VERMERKEN SIE SICH DIE PERIODISCHE WARTUNG  
MEMORANDO DE LOS MANTENIMIENTOS PERIÓDICOS**



A series of 20 horizontal dotted lines spanning the width of the page, intended for writing.

**MICHE™**

**WE RACE TOGETHER**

[www.miche.it](http://www.miche.it)

