

RACE

11

- Manuale d'uso e manutenzione pag 2
- Manual of maintenance and use pag 3
- Manuel d'utilisation et d'entretien pag 4
- Gebrauchs- und Wartungsanleitung pag 5
- Manual de uso y mantenimiento pag 6



®



Prima di procedere all'utilizzo, leggete attentamente le istruzioni di seguito riportate, e conservatele in luogo sicuro per future consultazioni.

La Fac Michelin S.r.l. si riserva di modificare il contenuto del presente manuale senza preavviso.

La versione aggiornata sarà eventualmente disponibile nella sezione Download del nostro sito www.miche.it. Sul sito troverete inoltre informazioni sugli altri prodotti MICHE e SUPERTYPE.

Attenzione

Qualsiasi modifica, alterazione o manomissione (anche grafica) del prodotto con ricambi non originali o diversi da quelli forniti dalla Fac Michelin S.r.l. comporta lo scade della garanzia.

Per informazioni sulla garanzia dei prodotti Miche e Supertype visitate il nostro sito www.michetechnology.com.

Attenzione

Se avete dubbi sulla vostra capacità di effettuare tali operazioni, rivolgetevi a personale specializzato.

Prima di qualsiasi operazione di manutenzione sulle vostre ruote, indossate sempre guanti e occhiali protettivi. Utilizzate ricambi originali forniti solo ed esclusivamente dalla Fac Michelin S.r.l.

Montaggio calotte movimento EVO MAX (36x24 tpi ITA - 1,370x24 tpi BSC) (Fig. 1)

- Controllare che il filetto del vostro telaio sia lo stesso delle calotte in dotazione al movimento centrale in vostro possesso. Le misure della scatola telaio con le tolleranze corrette sono illustrate nel catalogo generale MICHE.

- Controllare attentamente che la scatola movimento del vostro telaio sia stata fresata correttamente in modo tale da avere le pareti di appoggio perpendicolari al filetto.

Attenzione, una scatola movimento non correttamente fresata, pregiudica il corretto funzionamento e la durata del movimento.

- Controllare accuratamente che il filetto della scatola movimento sia privo di qualsiasi difettosità (es: sporco, bave, ecc...) che possano danneggiare il filetto delle calotte.

- Avvitare in battuta la calotta destra (A) nella scatola movimento (B), con coppia di chiusura di 45-50Nm (Fig. 1)

- Inserire i distanziali nella scatola movimento assicurandosi che l'anello compensatore (E) sia posizionato correttamente (Fig. 1) ed avvitare la calotta sinistra (C) con coppia di chiusura di 45-50Nm.

Montaggio calotte movimento B B30 (68x42) - BB30 (68x46) - PRESS FIT (86,5x41) - BB86 (86,5x46)

- Controllare che le misure del movimento centrale corrispondano con quelle della vostra scatola movimento. Le misure della scatola telaio con le tolleranze corrette sono illustrate nel catalogo generale MICHE.

- Controllare attentamente che la scatola movimento del vostro telaio sia stata fresata correttamente in modo tale da avere le pareti di appoggio perpendicolari alla sede delle calotte.

Attenzione, una scatola movimento non correttamente fresata, pregiudica il corretto funzionamento e la durata del movimento.

- Posizionare entrambe le calotte sul movimento centrale fino a quando non sentite aumentare la resistenza data dalla presenza

della guarnizione.

- Utilizzate l'apposito utensile per portare in battuta entrambe le calotte.

Istruzioni per il corretto montaggio e smontaggio della guarnitura RACE 11 HSP

- Infilate il perno della pedivella destra (D) (Fig. 2) ed accoppiate la pedivella sinistra (F) (Fig. 3) per mezzo di una chiave dinamometria (I) con brugola da 8 mm (G) (Fig. 4) e chiudete ad una coppia di chiusura di 45-47 Nm (Fig. 4).

Attenzione, l'allentamento della guarnitura a causa di un non corretto serraggio, può essere causa di incidenti, lesioni gravi o mortali.

- Terminato il montaggio, controllare che la rotazione della guarnitura sia fluida e senza alcun gioco.

- Per lo smontaggio della guarnitura, inserire una brugola da 8 mm (G) (Fig. 4) nella pedivella sinistra e ruotare in senso antiorario in quanto il tappo coprivite agisce da estrattore.

Manutenzione della guarnitura RACE 11 HSP

- Fate ispezionare periodicamente (ogni 3-4 mesi) da un meccanico qualificato o da personale specializzato la guarnitura, per accertare che non vi siano crepe o altri segni di fatica; effettuare tale controllo soprattutto quando la guarnitura ha ricevuto un colpo o a seguito di una caduta.

Attenzione, la presenza di eventuali anomalie derivanti da urti e colpi nella guarnitura potrebbe essere causa di incidenti, lesioni gravi o mortali.

- Fate ispezionare periodicamente (ogni 1.000 km) la coppia di chiusura della pedivella sinistra con una chiave dinamometria. La coppia di chiusura è pari a 45-47Nm.

Attenzione, l'allentamento della guarnitura a causa di un non corretto serraggio, può essere causa di incidenti, lesioni gravi o mortali.

- Per eventuali necessità di manutenzione straordinaria della pedivella (es: sostituzione ingranaggi, sostituzione del movimento centrale, ecc...), rivolgersi ad un meccanico qualificato o da personale specializzato che abbia ricambi originali RACE 11 HSP.

Attenzione la pedivella RACE 11 HSP prevede l'utilizzo esclusivo dei soli componenti originali HSP.

- Non lavare i componenti con acqua a pressione poiché può oltrepassare le guarnizioni ed entrare all'interno dei componenti ed arrecare danni irreversibili. Vi consigliamo di effettuare il lavaggio dei componenti con spugna, acqua e sapone neutro.

- Gli ambienti salini (es. le strade in inverno e nelle vicinanze al mare) possono essere causa di corrosione galvanica della maggior parte dei componenti esposti della bicicletta. Per prevenire danni, malfunzionamenti e incidenti, risciacquare, pulire, asciugare e lubrificare con cura tutti i componenti soggetti a tale fenomeno.

Indicazioni generali sulla cambiata

Nonostante risulti possibile eseguire la cambiata in condizioni particolarmente estreme, ciò è sempre sconsigliato in quanto l'utilizzo dei rapporti come riportato nella tabella 1, può provocare i seguenti problemi:

- usura di tutto il sistema di trasmissione

- rumorosità durante la pedalata

- prestazioni della cambiata non ottimali.

Per ovviare a questa serie di inconvenienti, si consiglia di non utilizzare le combinazioni illustrate in tabella.

Before proceeding with using, please read carefully the following instruction and store them in a safe place for eventually reusing. Fac Michelin S.r.l. reserves the right to modify the contents of this manual without notice.

The updated version will always be available in the Download section of our website www.miche.it. On the site you will also find out about other MICHE and SUPERTYPE products.

Attention

Any modification or alteration (and graphic) of the product with non-original spare parts or spare parts not delivered directly by Fac Michelin S.r.l., involves the expiration of the guarantee.

Warning

If you have any doubt whatsoever your service-repair ability, please take your bicycle to a qualified repair shop. Before any maintenance operations on your wheels, always wear gloves and protection glasses. Use original spare parts exclusively provided by Fac Michelin S.r.l.

Fitment of bottom bracket cups Evo Max (36x24 tpi ITA – 1,370x24)

- Check that the bottom bracket threads of your frame are compatible with the cups supplied with the bottom bracket. The measurements and tolerances of the frame bottom bracket shell are found in the Miche general brochure.
- Carefully check that the bottom bracket shell of your frame has been correctly milled, so as to ensure correct alignment of the bottom bracket.
- Check the thread of the bottom bracket shell for imperfections (dirt, burrs, etc), as these could damage the threads of the cups.
- Screw the right cup (A) fully onto the bottom bracket shell (B), applying a tightening torque of 45-50 Nm (PIC. 1).
- Insert the spacers in the bottom bracket, making sure that the compensator ring (E) is correctly positioned (PIC. 1). Then, screw the left cup (C) onto the bottom bracket shell, applying a tightening torque of 45-50 Nm.

Fitment of bottom bracket cups BB30 (68x42) BB30 (68x46) - PRESS FIT (86,5x41) - BB86 (86,5x46)

- Check that the measurements of the bottom bracket match the requirements of the frame bottom bracket shell. The measurements and tolerances of the frame bottom bracket shell are found in the Miche general brochure.
- Carefully check that the frame bottom bracket shell has been "faced" to the correct tolerances.

Attention a bottom bracket shell which has not been "faced" correctly will impair the correct operation of your Miche bottom bracket and also accelerate the wear of its bearings.

- Ensure that the bottom bracket cups are assembled so that there is neither play or too much resistance in the bottom bracket
- Please use the correct tools to assemble the bottom bracket cups.

Instructions for the correct assembly and dis-assembly of the RACE 11 HSP crankset

- Insert the spindle of the right crank (D) (Pic. 2) and attach the left

crank (F) (Pic. 3) using an allen 8mm (I) with a hexagonal torque wrench (G) (Pic. 4) and apply a tightening torque of 45-47 Nm (Pic. 4).

Warning: a loosely tightened crankset could result in accidents, personal injuries or death.

- Once assembled, check that the crankset turns smoothly and that there is no play.
- To disassemble the crankset, insert an 8mm allen key (G) (Pic. 4) in the left crank and turn it anti-clockwise. The screw cap acts as a remover and the two cranks come apart.

Maintenance of the RACE 11 HSP crankset

- Have the chainset periodically checked (every 3 - 4 months) by a qualified mechanic or specialist, to make sure there are no cracks or any other signs of wear. Checking is especially important if the crankset has been hit by something or has been involved in a fall.

Warning: abnormalities in the crankset resulting from impacts and collisions could lead to accident, personal injuries or death.

- Control periodically [every 1000 km] the tension of the left hand crank fixing bolts with a suitable quality Torque wrench. [45 to 47nm]

Attention, risk of serious accident and or death, if the crank fixing bolts where to loosen due to not having been tighten correctly

- If the crankset should need special maintenance (for example, gears changed or bottom bracket replaced), contact a qualified mechanic or specialist who works with genuine RACE 11 HSP spare parts.

Attention the RACE 11 HSP chainset must be services only with original Miche HSP spares.

- Never wash the chainset parts with pressure-fed water, because water may penetrate the seals and cause permanent damage to the internal components. We recommend washing the components using a sponge, mild soap and water.
- Salt water environments (as found on winter roads and near the seaside) can cause galvanic corrosion on most bike parts. Carefully rinse, clean, dry and re-lubricate all exposed parts to avoid damage, malfunctions and accidents.

General remarks on shifting

Even if shifting under extreme conditions is possible, we do not recommend doing so, because the whole drive system may malfunction:

- wear and tear
- noises when pedalling
- poor shifting performance can result.

To avoid these problems, we do not recommend using the combinations shown in table 1.

Avant de procéder à l'utilisation, lisez attentivement les instructions ci-après et conservez les dans un lieu sûr pour de futures consultations.

Fac Michelin S.r.l. se réserve le droit de modifier le contenu de ce manuel sans préavis.

La version à jour sera éventuellement disponible dans la section Téléchargements de notre site www.miche.it

Sur le site, vous trouverez également des informations sur les autres produits MICHE et SUPERTYPE.

Attention

Toute modification ou altération (même graphique) des produits avec des accessoires non originaux ou non fournis directement par Fac Michelin S.r.l. entraîneront de fait la perte de la garantie légale.

Attention

Si vous n'êtes pas sûrs de votre capacité à effectuer ces opérations, adressez-vous à du personnel qualifié.

Utilisez toujours des lunettes et des gants de protection quand vous travaillez sur les roues.

Utiliser uniquement et exclusivement les pièces de rechange de Fac Michelin S.r.l.

Montage des cuvettes du boîtier Evo Max (36x24 tpi ITA - 1,370x24 tpi BSC)

- Contrôler que le filetage de la boîte de pédalier de votre cadre soit le même que celui des calottes fournies dans le boîtier en votre possession. Les cotes de la boîte de pédalier du cadre avec tolérances exactes nécessaires sont illustrées dans le catalogue général Miche.

- Contrôler attentivement que la boîte de pédalier de votre cadre ait été fraisé correctement de manière à avoir les zones d'appui perpendiculaires au filetage.

Attention, une boîte de pédalier mal fraisée, peut être préjudiciable au fonctionnement et à la longévité du boîtier.

- Contrôler attentivement que le filetage de la boîte de pédalier n'ait pas de défauts (ex. Saletés, bavures, etc.) qui pourraient endommager le filetage des calottes.

- Visser jusqu'en butée la calotte droite (A) dans la boîte de pédalier (B) à un couple de serrage de 45-50 Nm (Fig.1).

- Insérer les entretoises dans la boîte de pédalier en vous assurant que l'anneau de compensation (E) soit positionné correctement (Fig.1) et visser la calotte gauche (C) à un couple de 45-50 Nm.

Montage des cuvettes du boîtier BB30 (68x42) BB30 (68x46) - PRESS FIT (86,5x41) - BB86 (86,5x46)

- Contrôler que le filetage de la boîte de pédalier de votre cadre soit le même que celui des calottes fournies dans le boîtier en votre possession. Les cotes de la boîte de pédalier du cadre avec tolérances exactes nécessaires sont illustrées dans le catalogue général Miche.

- Contrôler attentivement que la boîte de pédalier de votre cadre ait été fraisé correctement de manière à avoir les zones d'appui perpendiculaires au filetage.

- Positionner les deux cuvettes du boîtier ensemble jusqu'à ne plus sentir augmenter la résistance donnée par la présence de l'ensemble.

- Utiliser l'outil correspondant pour amener en appui les cuvettes.

Instruction pour un montage et un démontage corrects du pédalier RACE 11 HSP

- Enfiler l'axe de la manivelle droite (D) (Fig.2) et accoupler la manivelle gauche (F) (Fig.3) au moyen d'une clé dynamométrique (I) à 6 pans de 8 mm (G) (Fig.4) à un couple de serrage de 45-47 Nm. (Fig.4).

Attention, le manque de serrage du pédalier peut être la cause d'accident, de lésions graves ou mortelles.

- Terminé le montage, contrôler que la rotation du pédalier soit fluide et sans aucun jeu.

- Pour le démontage du pédalier insérer un clé 6 pans de 8 mm (G) (Fig.4) dans la manivelle gauche et tourner dans le sens antihoraire de manière à ce que le capot couvre vis agisse comme un extracteur.

Entretien du pédalier RACE 11 HSP

- Faites inspecter périodiquement (tous les 3-4 mois) par un mécanicien qualifié ou par une personne spécialisée, le pédalier, pour être sûr qu'il n'y ait pas de fissure et tout autre signe de fatigue, effectuer ce contrôle surtout lorsque le pédalier a reçu un coup ou suite à une chute.

Attention, la présence d'éventuelles anomalies dérivantes de chocs et de coups sur le pédalier pourraient causer des accidents, des lésions graves ou mortelles.

- Faites inspecter périodiquement (chaque 1.000km) le couple de serrage de la manivelle gauche avec une clé dynamométrique. Le couple de serrage doit être de 45-47Nm.

Attention, le desserrage du pédalier à cause d'un mauvais serrage peut être la cause d'accidents, de lésions graves ou mortelles.

- Lors d'éventuelles nécessités de manutention extraordinaires du pédalier (ex. Changement des plateaux, remplacement du boîtier, etc.), retournez vous vers un mécanicien qualifié ou par une personne spécialisée distribuant des pièces d'origine RACE 11 HSP

Attention le pédalier RACE 11 HSP prévoit l'utilisation exclusive de composants originaux HSP.

- Ne pas laver les composants avec de l'eau sous pression car l'eau peut s'insérer à l'intérieur des composants engendrant des dommages irréversibles. Nous vous conseillons le lavage des composants à l'éponge, avec de l'eau et un savon neutre.

- Les milieux salins (par exemple les routes salées l'hiver et les zones à proximité de la mer) peuvent provoquer des phénomènes de corrosion galvanique sur la plupart des composant exposés du vélo. Afin de prévenir des dommages, anomalies de fonctionnement et accidents, rincer, nettoyer, essuyer et lubrifier de nouveau avec soin tous les composant sujets à ce phénomène.

Indications generales sur le changement de rapport

Même s'il est possible d'effectuer un changement de rapport dans des conditions particulièrement extrêmes, cela est déconseillé car l'utilisation des rapports comme indiqué dans le tableau 1 peut provoquer les problèmes suivants :

- Usure de tout le système de transmission
- Bruits lors du pédalage
- Prestations non optimales du changement.

Pour éviter ce genre d'inconvénients nous vous conseillons de ne pas utiliser les combinaisons illustrées sur le tableau 1.

Lesen Sie vor dem Gebrauch die nachstehenden Anweisungen aufmerksam durch und bewahren Sie diese für ein späteres Nachschlagen an einem sicheren Ort auf.

Die Fac Michelin S.r.l. behält sich vor, den Inhalt dieses Handbuchs ohne Vorankündigung zu ändern.

Die aktualisierte Version wird eventuell im Download-Bereich unserer Internetseite www.miche.it verfügbar sein. Auf der Internetseite werden Sie zudem Informationen über die anderen Produkte von MICHE und SUPERTYPE finden.

AAchtung!

Durch jede Modifizierung oder Änderung (auch der Graphik) des Produktes ohne Originalzubehöerteile, die nicht direkt von Fac Michelin S.r.l. geliefert werden, erlischt mit sofortiger Wirkung jede Garantieanspruchnahme.

Achtung

Sollten sie an Ihren Fähigkeiten zweifeln, diese Arbeiten korrekt durchzuführen, so wenden Sie sich bitte an Ihren Fachhändler.

Während der Durchführung von Wartungsarbeiten an den Laufrädern sind immer Schutzhandschuhe und eine Schutzbrille zu tragen.

Verwenden Sie ausschließlich Originalersatzteile, die einzig durch die Fac Michelin S.r.l. zur Verfügung gestellt werden.

Montage Innenlagerschale Supertype Evo Max (36x24tpi ITA – 1,370x24 tpi BSC) (Abb. 1)

- Kontrollieren Sie, dass das Gewinde an Ihrem Rahmen das gleiche ist wie am Innenlager Ihrer Kurbelgarnitur. Die Gehäuseabmessungen mit den richtigen Toleranzen finden Sie im MICHE Katalog.
- Kontrollieren Sie aufmerksam, dass das Tretlagergehäuse an Ihrem Rahmen richtig gefräst wurde, so dass das Gewinde im Lot zur Gehäusewand ist.
- Kontrollieren Sie sorgfältig, dass das Tretlagergehäuse keine Defekte aufweist (z.B. Dreck, Grat etc.) die das Lagergewinde beschädigen können.
- Die rechte Lagerschale (A) in das Tretlagergehäuse (B) mit einem Drehmoment von 45-50 Nm festschrauben (Abb. 1).
- Führen Sie die Distanzringe in das Gehäuse ein und versichern Sie sich, dass der Ausgleichsring (E) korrekt positioniert ist (Abb.1). Verschrauben Sie dann die linke Schale (C) mit einem Drehmoment von 45-50Nm.

Montage Innenlagerschale BB30 (68x42) - BB30 (68x46) - PRESS FIT (86,5x41) - BB86 (86,5x46)

- Kontrollieren Sie, dass das Gewinde an Ihrem Rahmen das gleiche ist wie am Innenlager Ihrer Kurbelgarnitur. Die Gehäuseabmessungen mit den richtigen Toleranzen finden Sie im MICHE Katalog.
- Kontrollieren Sie aufmerksam, dass das Tretlagergehäuse an Ihrem Rahmen richtig gefräst wurde, so dass das Gewinde im Lot zur Gehäusewand ist.
- Die Schalen auf das Innenlager aufsetzen und aufdrücken bis der O-Ring diese blockiert.
- Benutzen Sie das dazu bestimmte Werkzeug um die Schalen zu montieren.

Anleitung zur korrekten Montage und Demontage der Kurbelgarnitur RACE 11 HSP

- Die rechte Kurbelachse einstecken (D) (Abb. 2) und stecken Sie die linke Kurbel (F) ein (Abb.3), ziehen Sie diese mit einem Drehmomentinbusschlüssel von 8 mm (G) (Abb. 4) mit einem Drehmoment von 45-47 Nm fest (Abb.4).

Achtung, ein Lockern der Kurbelgarnitur durch falsch angezogenen Schrauben, kann zu schweren oder tödlichen Unfällen führen.

- Kontrollieren Sie periodisch (alle 1.000 km) mit einem Drehmomentinbusschlüssel ob die Garnitur noch richtig fest angezogen ist. Drehmoment 45-47 Nm.

Achtung, ein Lockern der Kurbelgarnitur durch falsch angezogenen Schrauben, kann zu schweren oder tödlichen Unfällen führen.

- Wenn Sie die Montage beendet haben, überprüfen Sie, dass die Umkehrung der Kurbelgarnitur fließen und ohne Spiel ist.
- Um die Kurbelgarnitur wieder auszubauen, führen Sie ein Inbusschlüssel von 8 mm (G) (Abb.4) in die linke Kurbel ein und drehen Sie entgegen dem Uhrzeigersinn, da der Schraubenstößel als Abzieher fungiert.

Wartung der Kurbelgarnitur RACE 11 HSP

- Führen Sie periodisch (alle 3-4 Monate) durch einen Fachmann eine Kontrolle der Kurbelgarnitur durch, um sich zu vergewissern, dass keine Risse oder andere Materialermüdungen vorhanden sind; lassen Sie die Kontrolle vor allem nach einem Schlag auf die Kurbelgarnitur oder nach einem Sturz durchführen.

Achtung, das Vorhandensein von Unregelmäßigkeiten an der Kurbel, die durch Stöße oder Schläge verursacht wurden, kann zu schweren oder tödlichen Unfällen führen.

- Kontrollieren Sie periodisch (alle 1.000 km) mit einem Drehmomentinbusschlüssel ob die Garnitur noch richtig fest angezogen ist. Drehmoment 45-47 Nm.

Achtung, ein Lockern der Kurbelgarnitur durch falsch angezogenen Schrauben, kann zu schweren oder tödlichen Unfällen führen.

- Um außerordentliche Reparaturen an der Kurbelgarnitur (z.B. Austausch der Kettenblätter, Austausch des Innenlagers, etc.) durchzuführen, wenden Sie sich bitte an einen Fachmann der auch die nötigen original RACE 11 HSP Ersatzteile führt

Achtung die Kurbelgarnitur RACE 11 HSP verlangt nach dem original HSP Teilen.

- Säubern Sie nicht die Komponenten mit einem Hochdruckreiniger, da Feuchtigkeit durch die Dichtungen eintreten kann und irreparable Schäden hervorrufen kann. Wir empfehlen Ihnen die Reinigung mit einem Schwamm, Wasser und neutraler Seife auszuführen.

Generelle Informationen beim Schalten

Trotz allem ist es möglich extreme Schaltvorgänge auszuführen, es ist nicht empfehlenswert die in der Tabelle 1 aufgeführte Übersetzungen anzuwenden, diese könnten folgende Probleme hervorrufen:

- Verschleiß des gesamten Antriebes
- Geräusche beim Pedaltritt
- Nicht optimale Schaltleistung

Um diese Unannehmlichkeiten zu vermeiden, empfehlen wir Ihnen die Kombinationen wie in der Tabelle 1 aufgeführt nicht zu verwenden.

Antes de utilizar, lean atentamente las instrucciones indicadas a continuación, y consérvenlas en un lugar seguro para futuras consultas.

La Fac Michelin S.r.l. se reserva de modificar el contenido del presente manual sin preaviso. La versión actualizada estará eventualmente disponible en la sección Download de nuestro sitio web www.miche.it. Además, en el sitio web encontrará información sobre otros productos MICHE y SUPERTYPE.

¡Atención!

Cualquier modificación o alteración (incluso la gráfica) del producto con repuestos no originales o diferentes de los suministrados por Fac Michelin S.r.l. comporta la invalidez de la garantía.

¡Atención!

Si tiene dudas sobre su capacidad de realizar tales operaciones, diríjase a un mecánico especializado.

Antes de cualquier operación de mantenimiento en sus ruedas, siempre usar guantes y gafas de protección.

Utilizar repuestos originales suministrados sólo y exclusivamente por Fac Michelin S.r.l.

Montaje cazoletas movimiento Evo Max (36x24 tpi ITA - 1,370x24 tpi BSC) (Fig. 1)

- Controlar que la rosca de la caja de movimiento de su cuadro sea la misma de la de las cazoletas en dotación al movimiento central que ustedes poseen. Las medidas de la caja de movimiento del cuadro, con las tolerancias correctas, están ilustradas en el catálogo general MICHE.
- Controlar atentamente que la caja de movimiento de su cuadro haya sido fresada correctamente para tener las paredes de apoyo perpendiculares a la rosca.
- Controlar cuidadosamente que la rosca de la caja de movimiento no tenga ningún defecto (por ej.: suciedad, rebabas, etc...) que puedan dañar la rosca de las cazoletas.
- Atornillar hasta que haga tope la cazoleta derecha (A) en la caja de movimiento (B), con par de apriete de 45-50 Nm (Fig. 1).
- Introducir los distanciadores en la caja de movimiento asegurándose que el anillo compensador (E) esté en la posición correcta (Fig. 1) y atornillar la cazoleta izquierda (C) con par de apriete de 45-50 Nm.

Montaje cazoletas movimiento BB30 (68x42) - BB30 (68x46) - PRESS FIT (86,5x41) - BB86 (86,5x46)

- Controlar que las medidas del movimiento central sean las mismas que las de la caja de movimiento del cuadro que ustedes poseen. Las medidas de la caja de movimiento del cuadro con las tolerancias correctas están ilustradas en el catálogo general MICHE.

• Controlar atentamente que la caja de movimiento de su cuadro se haya fresado correctamente y que las paredes de apoyo sean perpendiculares a la rosca de la cazoleta.

Atención, una caja de movimiento que no esté fresada correctamente perjudica el correcto funcionamiento y la vida útil del movimiento.

- Colocar las dos cazoletas en el movimiento central hasta que se note que aumenta la resistencia por la presencia de la guarnición.
- Utilizar la herramienta correspondiente para apretar hasta el tope ambas cazoletas.

Instrucciones para montar y desmontar correctamente los platos-bielas RACE 11 HSP

- Introducir el perno de la biela derecha (D) (Fig.2) y acoplar la biela izquierda (F) (Fig.3) por medio de una llave dinamométrica (G) con llave Allen de 8 mm (I) (Fig.4) y un par de apriete de 45-47 Nm. (Fig.4).

Atención, si se aflojan los platos-bielas, debido a un apriete incorrecto, pueden producirse accidentes, lesiones graves o mortales.

- Una vez terminado el montaje, controlar que la rotación de los platos-bielas sea fluida y sin juego.

- Para el desmontaje de los platos-bielas, introducir una llave Allen de 8 mm (G) (Fig.4) en la biela izquierda y girar en sentido antihorario, ya que el tapón cubretornillo actúa como un extractor.

Mantenimiento de los platos-bielas RACE 11 HSP

- Hacer inspeccionar periódicamente (cada 3-4 meses) los platos-bielas por un mecánico cualificado o por personal especializado para comprobar que no haya grietas u otras señales de fatiga. Efectuar dicho control sobre todo cuando los platos-bielas han recibido un golpe o después de una caída.

- Hacer inspeccionar periódicamente (cada 1.000 km) el par de apriete de la biela izquierda con una llave dinamométrica. El par de apriete es de 45-47 Nm.

Atención, si se aflojan los platos-bielas debido a un apriete incorrecto, pueden producirse accidentes, lesiones graves o mortales.

- Para exigencias de mantenimiento extraordinario de la biela (por ej.: sustitución de engranajes, sustitución del movimiento central, etc...), dirigirse a un mecánico cualificado o a personal especializado que utilice repuestos originales RACE 11 HSP.

Atención: con la biela RACE11 HSP solo pueden utilizarse componentes originales HSP.

- No lavar los componentes con agua a presión ya que puede salir de las juntas y penetrar en el interior de los componentes y causar daños irreversibles. Les aconsejamos efectuar el lavado de los componentes con una esponja, agua y jabón neutro.

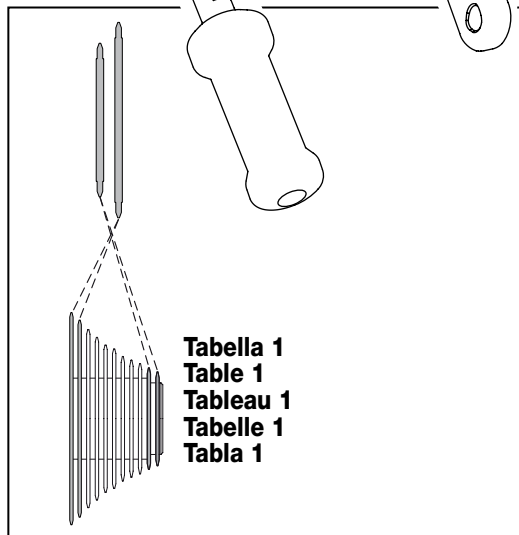
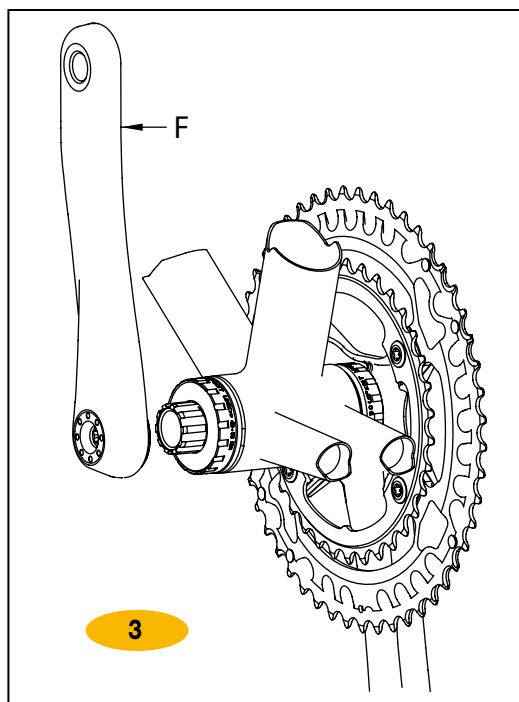
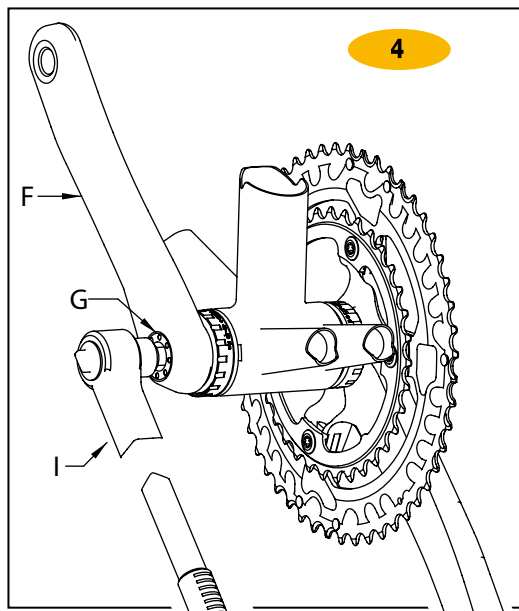
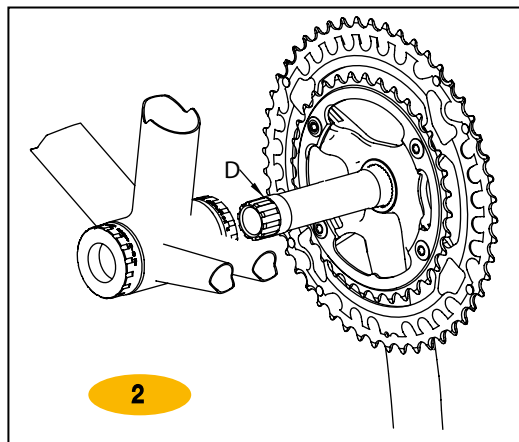
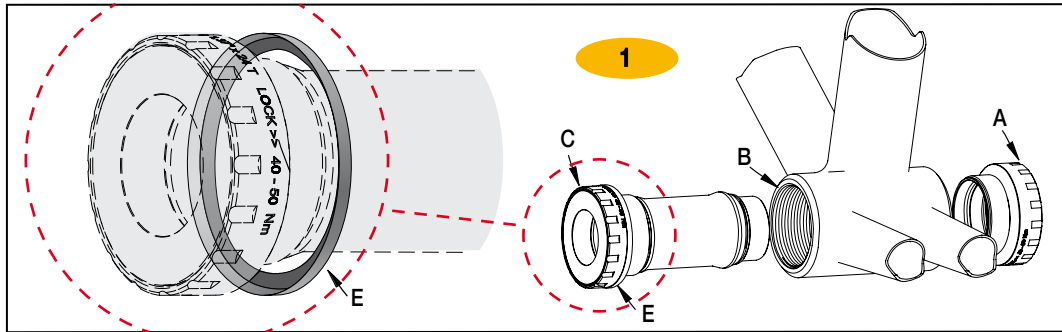
- Los ambientes salinos (por ejemplo, las carreteras en invierno y las zonas cercanas al mar) pueden causar corrosión galvánica en la mayoría de los componentes de la bicicleta. Para prevenir daños, malfuncionamientos y accidentes, enjuagar, limpiar, secar y volver a lubricar con esmero todos los componentes expuestos.

Indicaciones generales sobre el cambio

No obstante resulte posible efectuar el cambio en condiciones particularmente extremas, esto nunca es recomendable, porque el uso de las relaciones como se indica en la tabla 1 puede provocar los siguientes problemas:

- desgaste de todo el sistema de transmisión
- ruido durante el pedaleo
- prestaciones del cambio no óptimas.

Para evitar estos inconvenientes, se recomienda no utilizar las combinaciones ilustradas en la tabla.



La FAC MICHELIN S.r.l. vi ringrazia per aver scelto di acquistare un prodotto MICHE e vi consiglia di leggere attentamente quanto riportato di seguito in quanto parte integrante delle istruzioni e di conservarlo in luogo sicuro per future consultazioni. Per eventuali approfondimenti riguardanti i prodotti MICHE, SUPERTYPE e la loro garanzia, vi consigliamo di visitare il nostro sito all'indirizzo www.miche.it.

GARANZIA - Qualora un prodotto MICHE o un qualsivoglia suo componente dovesse risultare difettoso nel materiale o nella lavorazione, il prodotto o componente in questione verrà gratuitamente riparato o sostituito dalla FAC MICHELIN S.r.l., restando comunque a discrezione della FAC MICHELIN S.r.l. stessa, la scelta di quale dei due rimedi attivare. I diritti derivanti dalla presente garanzia vengono riconosciuti unicamente all'acquirente originario del prodotto MICHE e per acquisti avvenuti nel territorio nazionale; tali diritti non sono quindi cedibili a terzi che avessero ulteriormente acquistato il prodotto dall'originario acquirente.

PERIODO DI VALIDITÀ DELLA GARANZIA - Il termine di validità per la sostituzione di parti difettose è fissato in 2 anni dalla data di acquisto al dettaglio.

PROCEDURA - Verranno accettate le sole denunce di difetti - da presentarsi direttamente al rivenditore presso il quale è intervenuto l'acquisto - compiute non oltre il periodo di garanzia (farà fede la data di acquisto riportata sullo scontrino) e, comunque, entro i 30 giorni dall'individuazione del difetto stesso. La denuncia deve essere sempre accompagnata da una dettagliata descrizione del difetto riscontrato. L'eventuale reso del prodotto deve essere preventivamente autorizzato dalla Casa produttrice e comunque venir compiuto unicamente dal rivenditore; non potranno quindi venir accettati da FAC FAC MICHELIN S.r.l. resi che non fossero compiuti per il tramite del rivenditore.

ESCLUSIONI - La presente garanzia non opera in tutti i casi di negligenza e/o uso improprio del prodotto, normale usura, mancata osservanza delle istruzioni di installazione, uso e manutenzione del prodotto, riparazioni compiute utilizzando ricambi non conformi alle specifiche indicate nel Manuale o non forniti da FAC MICHELIN S.r.l., oltre che in tutti i casi dovuti a circostanze che, comunque, non possono farsi direttamente risalire alla FAC MICHELIN S.r.l..

La FAC MICHELIN S.r.l. si riserva la facoltà di apportare modifiche alla produzione in qualsiasi momento e senza preavviso.

FAC MICHELIN S.r.l. would like to thank you for purchasing a MICHE product. Please read carefully the information provided below included in the instructions and keep them in a safe place to refer back to them whenever needed. For more details on the MICHE and SUPERTYPE products and their warranties, please visit our site at www.miche.it.

WARRANTY - Should a MICHE product or any of its components contain defects, whether material or produced during the manufacturing process, such product or component shall be repaired or replaced free of charge by FAC MICHELIN S.r.l., at its option. The rights deriving from this warranty shall be acknowledged in favour of the original purchaser of the MICHE product within the boundaries of the national territory; Said rights are not transferable to third parties having acquired the product from the original purchaser.

VALIDITY TERM - The validity term for replacing the defected parts is 2 years from the date of retail purchase.

PROCEDURE - Defect reclamations -to present directly before the retailer having conducted the transaction- shall be accepted only if filled in during the warranty period of the product (as attested by the selling date appearing on the ticket) and within 30 days as of the identification of such defect. Reclamations shall always be accompanied by a detailed description of the defect detected.

Any return shall be previously authorized by the manufacturer and filled in by the retailer. FAC MICHELIN S.r.l. shall not accept returns not duly filled in by the retailer.

EXCLUSION - This warranty shall not apply in cases of negligence and/or inadequate use of the product, normal wear, non-compliance with the installation, use, and maintenance instructions, as well as repairs conducted using spare parts that fail to meet the specifications detailed in the Manual or not supplied by FAC MICHELIN S.r.l., as well as any other situation not directly imputable to FAC MICHELIN S.r.l.

FAC MICHELIN S.p.A. reserves the right to make changes to the production at any moment and without prior notification.

FAC MICHELIN S.r.l. vous remercie d'avoir acquis un produit MICHE et vous recommande de lire attentivement les informations suivantes faisant partie des instructions et de les conserver dans un lieu sûr pour pouvoir les consulter ultérieurement.

Pour plus d'informations concernant les produits MICHE, SUPERTYPE et leur garantie, nous vous prions de visiter notre site à l'adresse suivante : www.miche.it.

GARANTEE - En cas d'anomalies d'un produit MICHE ou d'un de ses composants, aussi bien matérielles que survenues au moment de la fabrication, le produit ou composant en question sera gratuitement réparé ou remplacé par FAC MICHELIN S.r.l., à sa discrétion. Les droits dérivés de cette garantie ne sont reconnus qu'en faveur de l'acheteur originel du produit MICHE et ne s'appliquent qu'aux acquisitions survenues au sein du territoire national. Lesdits droits ne peuvent en aucun cas être transférés à des tiers ayant acquis postérieurement le produit auprès de l'acheteur originel.

PERIODE DE GARANTIE - Le terme de validité pour la substitution des parties défectueuses est fixé à 2 ans après la date d'achat au détail.

PROCEDURE - Les réclamations pour anomalies (à produire directement auprès du revendeur ayant vendu le produit) ne seront acceptées qu'au cours de la période de validité de la garantie (la date d'achat figurant sur le ticket fera foi) et dans les 30 jours suivant l'identification de l'anomalie en question. La réclamation devra être accompagnée d'une description détaillée de l'anomalie détectée.

Toute éventuelle restitution du produit doit être préalablement autorisée par le fabricant et complétée uniquement par le revendeur; les restitutions non remplies par le revendeur ne sauraient être acceptées par FAC MICHELIN S.r.l.

EXCLUSIONS - La présente garantie ne s'applique pas aux cas de négligences et/ou utili-

sations inappropriées du produit, à l'usage normale de celui-ci ou au non respect des instructions d'installation, d'utilisation ou d'entretien du produit, aux réparations effectuées en utilisant des pièces de rechange non conformes aux spécifications indiquées dans le manuel ou non fournies par FAC MICHELIN S.r.l. et à toutes les circonstances ne pouvant être directement attribuées à FAC MICHELIN S.r.l.

FAC MICHELIN S.r.l. se réserve le droit de modifier la production sans avis préalable et à tout moment.

Die FAC MICHELIN S.r.l. bedankt sich bei Ihnen für die Wahl eines MICHE Produktes und rät, die im folgenden dargestellten Sachverhalte aufmerksam zu lesen, da Sie Teil der Anleitung darstellen. Bewahren Sie diese an einem sicheren Ort auf, um Sie zu jedem späteren Zeitpunkt einsehen zu können. Besuchen Sie unsere Homepage unter www.miche.it um mehr über die Produkte MICHE, SUPERTYPE und deren Garantie zu erfahren.

GARANTIE - Sollte ein MICHE Produkt oder eines seiner Bestandteile einen Materialdefekt oder Fehler in der Verarbeitung aufweisen, so wird das betroffene Produkt oder die Komponente durch die FAC MICHELIN S.r.l. kostenlos repariert oder ersetzt, wobei die Entscheidung welche der beiden Alternativen zum Tragen kommt, der FAC MICHELIN S.r.l. obliegt. Die sich aus dieser Gewährleistung ergebenden Rechte werden ausschließlich dem Originalerwerber des MICHE-Produkts für einen Erwerb auf nationalen Hoheitsgebiet anerkannt. Diese Rechte sind nicht an Dritte abtretbar, die das Produkt vom ursprünglichen Käufer erwerben.

GÜLTIGKEITSDAUER - Die Garantie gilt für 2 Jahre ab Kaufdatum.
VORGEHENSWEISE - Es wird nur denjenigen Reklamationen folge geleistet - diese sind unmittelbar beim Händler vorzubringen, bei dem das betroffene Teil erworben wurde, die den Abdeckungszeitraum der Garantie nicht überschreiten (maßgebend ist das Erwerbdatum auf dem Kassenzettel) und die in jedem Fall innerhalb von 30 Tagen nach Feststellung des Fehlers übermittelt wurden. Die Reklamation muss stets mit einer detaillierten Beschreibung des aufgetretenen Defektes einhergehen. Eine eventuelle Warenrückgabe ist vorsorglich von der Herstellerfirma zu genehmigen und ist grundsätzlich ausschließlich dem Händler gestattet. Es werden von FAC MICHELIN S.r.l. demnach keine Warenrückgaben angenommen, die nicht über den Händler erfolgen.

AUSNAHMEN - Die vorliegende Garantie hat keine Wirksamkeit bei nachlässiger und/oder unsachgerechter Verwendung des Produktes, normalen Abnutzungserscheinungen, Nichtbeachtung der Montageanleitung sowie Gebrauchs- und Wartungsanleitung, Reparaturen mit nicht konformen Ersatzteilen, die nicht den Erläuterungen in der Anleitung entsprechen und nicht von FAC MICHELIN S.r.l. geliefert wurden, darüber hinaus besteht keine Haftung in den Fällen, in denen die Umstände nicht unmittelbar auf die FAC MICHELIN AG zurückzuführen sind.

Die FAC MICHELIN S.r.l. behält sich vor, zu jedem beliebigen Zeitpunkt und ohne Vorankündigung, Veränderungen an der Produktherstellung durchzuführen.

FAC MICHELIN S.r.l. le agradece por haber elegido un producto MICHE y le aconseja leer atentamente lo siguiente dado que es parte integrante de las instrucciones, como así también conservarlo en un lugar seguro para futuras consultas.

Para mayor información sobre los productos MICHE, SUPERTYPE y la garantía correspondiente, le aconsejamos visitar nuestro sitio de Internet www.miche.it.

GARANZIA - Si un prodotto MICHE o alguno de sus componentes presenta defectos de material o elaboración, el producto o componente en cuestión será reparado o sustituido gratuitamente por FAC MICHELIN S.r.l., quedando a consideración de FAC MICHELIN S.r.l., la elección de cuál de las dos soluciones implementar. Los derechos derivados de la presente garantía se reconocen únicamente al comprador original del producto MICHE y para compras efectuadas en el territorio nacional. Por lo tanto, estos derechos no pueden cesarse a terceros que adquieran posteriormente el producto al comprador original.

PERIODO DE VALIDEZ - El término de validez para la sustitución de partes defectuosas se fija en 2 años a partir de la fecha de compra al por menor.

PROCEDIMIENTO - Sólo se aceptarán las denuncias de defectos - presentadas directamente al revendedor al cual se realizó la compra - realizadas dentro del periodo de garantía (lo certificará la fecha de compra presente en el recibo) y de los 30 días desde la detección del defecto. La denuncia siempre debe estar acompañada por una descripción detallada del defecto detectado. La eventual devolución del producto debe ser autorizada previamente por el Fabricante y de todas maneras la debe realizar el revendedor. Por lo tanto, FAC MICHELIN S.r.l. no podrá aceptar devoluciones que no se realicen a través del revendedor.

EXCEPCIONES - La presente garantía no opera en todos los casos de negligencia y/o uso inapropiado del producto, desgaste normal, desobediencia de las instrucciones de instalación, uso y mantenimiento del producto, reparaciones realizadas utilizando repuestos no conformes a las especificaciones indicadas en el Manual o no suministrados por FAC MICHELIN S.p.A., además de todos los casos debido a circunstancias que no puedan atribuirse directamente a FAC MICHELIN S.r.l.

FAC MICHELIN S.r.l. se reserva el derecho de aportar modificaciones a la producción en cualquier momento y sin previo aviso.

F.A.C. di MICHELIN S.r.l.

31020 San Vendemiano (TV) Italia - via Olivera, 19
ph +39 0438 400345 - fax: +39 0438 401870
www.miche.it - info@miche.it