

# RACE

AXY-WP

®

- Manuale d'uso e manutenzione pag 2
- Manual of maintenance and use pag 4
- Manuel d'utilisation et d'entretien pag 7
- Gebrauchs- und Wartungsanleitung pag 9
- Manual de uso y mantenimiento pag 12



Sezione I:	<b>Indicazioni generali</b>
Sezione II:	<b>Mozzi</b>
Sezione III:	<b>Raggi</b>
Sezione IV:	<b>Ruote complete</b>

## SEZIONE I: Indicazioni generali

Vi ringraziamo per avere acquistato le ruote RACE WP, un prodotto che vi garantirà sicurezza e funzionalità nel tempo.

Prima di procedere all'utilizzo, leggete attentamente le istruzioni di seguito riportate, e conservatele in luogo sicuro per future consultazioni.

La Fac Michelin Srl si riserva di modificare il contenuto del presente manuale senza preavviso. La versione aggiornata sarà eventualmente disponibile su [www.michetechnology.com](http://www.michetechnology.com). Sul sito troverete inoltre informazioni sugli altri prodotti MICHE e SUPERTYPE.

### Nella confezione della serie ruote RACE WP troverete:

- La ruota anteriore e la ruota posteriore
- La serie di bloccaggi rapidi
- Serie flap
- Il manuale per l'uso e la manutenzione delle ruote

### Attenzione

**Qualsiasi modifica, alterazione o manomissione (anche grafica) del prodotto con ricambi non originali o diversi da quelli forniti dalla Fac Michelin S.r.l. comporta lo scade della garanzia.**

### Attenzione

**Fate molta attenzione ad evitare situazioni in cui potreste subire urti diretti e violenti con buche o sconnessioni del fondo stradale poiché potrebbero causare la rottura del cerchio e la conseguente perdita della garanzia.**

### Attenzione!

**In caso di urti anomali dovuti a sconnessioni del fondo stradale o al trasporto delle ruote, si consiglia di far controllare immediatamente le ruote dal proprio meccanico di fiducia.**

### Avvertenze d'uso

Prima dell'utilizzo della bicicletta:

- Assicuratevi il corretto funzionamento e lo stato di usura di tutta la componentistica prima di iniziare la corsa.
- Controllate accuratamente lo stato di usura e la pressione dei pneumatici.

**Attenzione, l'usura dei pneumatici ed una pressione troppo elevata o troppo bassa potrebbero essere causa di incidenti, lesioni gravi o mortali.**

- Controllate che le ruote siano saldamente ancorate al telaio con il bloccaggio chiuso in posizione corretta (Fig. 7). Alzate una ruota e spingete con forza più volte sul pneumatico; la ruota non deve muoversi o sganciarsi; ugualmente con l'altra ruota.

**Attenzione, un bloccaggio non correttamente chiuso può provocare il distacco della ruota ed essere causa di incidenti, lesioni gravi o mortali.**

- Controllate scrupolosamente il posizionamento dei pattini dei freni rispetto alla pista frenante e l'eventuale presenza di corpi estranei (metallo, graniglia, ecc..) che strisciando, usurano il cerchio compromettendone la durata. Su un lato del cerchio, è applicata una etichetta in cui è raffigurato il limite di sicurezza dell'usura della ruota.
- Verificate la tensione dei raggi in modo tale da poter notare even-

tuali raggi allentati. Se dal controllo dovessero risultare dei raggi allentati, fate eseguire il tensionamento dei raggi da un meccanico qualificato o da personale specializzato.

**Attenzione, l'utilizzo di ruote non centrate correttamente o con raggi rotti e/o danneggiati può provocare incidenti, lesioni gravi o mortali.**

• **Gli ambienti salini (es. le strade in inverno e nelle vicinanze al mare) possono essere causa di corrosione galvanica della maggior parte dei componenti esposti della bicicletta. Per prevenire danni, malfunzionamenti e incidenti, risciacquare, pulire, asciugare e lubrificare con cura tutti i componenti soggetti a tale fenomeno.**

- Non lavate i componenti con acqua a pressione poiché può oltrepassare le guarnizioni ed entrare all'interno dei componenti e arrecare danni irreversibili. Vi consigliamo di effettuare il lavaggio dei componenti con una spugna, acqua e sapone neutro.
- Ai ciclisti di peso superiore ad 85kg si consiglia di far verificare dal proprio meccanico lo stato delle ruote ogni due mesi o 1500km.

## SEZIONE II: Manutenzione mozzi

### Attenzione

**Se avete dubbi sulla vostra capacità di effettuare tali operazioni, rivolgetevi a personale specializzato.**

**Prima di qualsiasi operazione di manutenzione sulle vostre ruote, indossate sempre guanti e occhiali protettivi.**

**Utilizzate ricambi originali forniti solo ed esclusivamente dalla Fac Michelin S.r.l.**

I cuscinetti da utilizzare per la manutenzione delle ruote hanno queste misure:

Mozzo posteriore	Lato destro	MICHE 28x12x8 (6001-2RS)
	Lato sinistro	MICHE 28x12x8 (6001-2RS)

Mozzo anteriore	MICHE 28x12x8(6001-2RS)
-----------------	-------------------------

I mozzi si prestano facilmente alla normale manutenzione. Per la stessa procedete come illustrato di seguito:

### Mozzo anteriore

Inserite due chiavi a brugola da 5mm (A) dentro agli scontri alle estremità dei mozzi (Fig. 1) e ruotatele in senso **antiorario**.

Una volta estratta la parte mobile, sfilate il perno dal mozzo.

- Estratto il perno dal corpo del mozzo si possono eventualmente sostituire i cuscinetti.

Per assemblarlo:

- Inserite il perno dentro al corpo mozzo e bloccate lo scontro mobile con coppia di chiusura pari a 15 Nm.

Se necessario effettuare una registrazione del mozzo agendo sulla ghiera (D).

- Allentate il grano (E) con una chiave a brugola da 2mm (B) (Fig. 1).
- Ruotate la ghiera in senso orario per diminuire la scorrevolezza del movimento, e in senso antiorario per aumentare la scorrevolezza del movimento.
- Richiudete il grano (E).

Controllate la scorrevolezza della ruota.

**Assicurarsi della corretta chiusura del mozzo poiché un suo allentamento potrebbe essere causa di incidenti, lesioni gravi o mortali.**

#### Attenzione

**Utilizzate ricambi originali forniti solo ed esclusivamente dalla Fac Michelin S.r.l.**

**Qualsiasi modifica o alterazione (anche della grafica) del prodotto con ricambi non originali o diversi da quelli forniti dalla Fac Michelin S.r.l. comporta lo scadere della garanzia.**

#### Mozzo posteriore

Inserite due chiavi a brugola da 5mm (A) dentro agli scontri alle estremità dei mozzi (Fig. 2) e ruotatele in senso **orario**.

Sfilate il perno del mozzo posteriore con il corpo ruota libera (C). Se necessario, a questo punto potete:

- Sostituire i cuscinetti del corpo mozzo.
- Reingrassare con un grasso a bassa densità la cremagliera.
- Sfilare dal perno il corpo ruota libera con il relativo distanziale (Z) e procedere alla pulizia dei cricchetti. **Attenzione: i cuscinetti del corpo ruota libera NON sono sostituibili.**

Terminata la manutenzione, infilate il corpo ruota libera con il relativo distanziale (Z) nel perno (Fig. 3).

- - Inserite il perno nel corpo del mozzo facendo molta attenzione al corretto posizionamento dei cricchetti e bloccate lo scontro mobile con coppia di chiusura pari a 12 Nm.

Se necessario effettuare una registrazione del mozzo agendo sulla ghiera (D):

- Allentate il grano (E) con una chiave a brugola da 2mm (B) (Fig. 2).
- Ruotate la ghiera in senso orario per diminuire la scorrevolezza del movimento, e in senso **antiorario** per aumentare la scorrevolezza del movimento.
- Richiudete il grano (E).

Controllate la scorrevolezza della ruota.

**Assicurarsi della corretta chiusura del mozzo poiché un suo allentamento potrebbe essere causa di incidenti, lesioni gravi o mortali.**

#### Attenzione

**Utilizzate ricambi originali forniti solo ed esclusivamente dalla Fac Michelin S.r.l.**

**Qualsiasi modifica o alterazione (anche della grafica) del prodotto con ricambi non originali o diversi da quelli forniti dalla Fac Michelin S.r.l. comporta lo scadere della garanzia.**

### SEZIONE III: Manutenzione raggi

I raggi per la riparazione delle ruote devono avere le seguenti misure.

Ruota posteriore	
Lato destro	291 mm
Lato sinistro	276 mm
<hr/>	
Ruota anteriore	281 mm

#### SOSTITUZIONE DEL RAGGIO

##### Attenzione

**Se avete dubbi sulla vostra capacità di effettuare tali operazioni, rivolgetevi a personale specializzato.**

**Prima di qualsiasi operazione di manutenzione sulle vostre ruote, indossate sempre guanti e occhiali protettivi.**

**Utilizzate solo raggi e nipples della stessa lunghezza e caratteristiche di quelli sostituiti.**

**Utilizzate ricambi originali forniti solo ed esclusivamente dalla Fac Michelin S.r.l.**

Per sostituire un raggio, procedete come illustrato di seguito:

#### Mozzo anteriore

- Inserite le chiavi a brugola da 5mm (A) dentro agli scontri alle estremità dei mozzi e ruotatele in senso **antiorario**.

- Una volta estratto la parte mobile, se necessario, sfilate il perno completo dal lato opposto.

- Sfilate il raggio da sostituire e infilate il raggio nuovo (Fig.4).

- Inserite nuovamente il perno dentro al corpo mozzo e bloccate lo scontro mobile con coppia di chiusura pari a 12 Nm.

**Assicurarsi della corretta chiusura del mozzo poiché un suo allentamento potrebbe essere causa di incidenti, lesioni gravi o mortali.**

#### Attenzione

**Utilizzate ricambi originali forniti solo ed esclusivamente dalla Fac Michelin S.r.l.**

**Qualsiasi modifica o alterazione (anche della grafica) del prodotto con ricambi non originali o diversi da quelli forniti dalla Fac Michelin S.r.l. comporta lo scadere della garanzia.**

#### Mozzo posteriore

Per sostituire un raggio sul lato sinistro del mozzo:

- Inserite due chiavi a brugola da 5mm (A) dentro agli scontri alle estremità dei mozzi e ruotatele in senso **orario** (Fig. 5).

- Una volta estratto la parte mobile, sfilate il raggio da sostituire e infilate il raggio nuovo (Fig.5).

- Inserite il perno nel corpo del mozzo e bloccate lo scontro mobile con coppia di chiusura pari a 15 Nm.

**Assicurarsi della corretta chiusura del mozzo poiché un suo allentamento potrebbe essere causa di incidenti, lesioni gravi o mortali.**

Per sostituire i raggi nel lato ruota libera non è necessario estrarre il perno dal corpo mozzo.

#### Attenzione

**Utilizzate ricambi originali forniti solo ed esclusivamente dalla Fac Michelin S.r.l.**

**Qualsiasi modifica o alterazione (anche della grafica) del prodotto con ricambi non originali o diversi da quelli forniti dalla Fac Michelin S.r.l. comporta lo scadere della garanzia.**

Per un corretto tensionamento dei raggi seguite quanto riportato:

- Montaggio ruota anteriore con tensione raggi 1100/1200 N.

- Montaggio ruota posteriore lato ruota libera tensione raggi 1400 N.

Nel caso vogliate eseguire da soli la sostituzione del raggio, vi consigliamo di dare tensione alla ruota lentamente e regolarmente, tenendolo fermo con l'apposita chiave e facendo molta attenzione ad evitare che il raggio vada in torsione su sé stesso.

Per valutare la corretta tensione della ruota, utilizzate un tensiometro: non fidatevi della tensione avvertita manualmente. La giusta tensione della ruota è la chiave per avere una ruota rigida e durevole; nel caso non siate in possesso di un tensiometro, fate controllare la ruota ad un meccanico qualificato o da personale specializzato.

**Usare un tensiometro vi garantirà il rispetto dei parametri di carico prestabiliti. Una tensione anomala o eccessiva può portare alla rottura del cerchio o del raggio ed essere causa di incidenti, lesioni gravi o mortale.**

Per solidificare l'accoppiamento tra raggio e nipple, utilizzate un freno filetti medio.

## SEZIONE IV: Ruote complete

Le ruote RACE WP sono progettate per montare dei copertoncini.

L'utilizzo delle Ruote è strettamente legato a strade con fondo regolare. **Fate molta attenzione ad evitare situazioni in cui potreste subire urti diretti e violenti con buche o sconnesioni del fondo stradale poiché potrebbero causare la rottura del cerchio e la conseguente perdita della garanzia.**

In caso di urti anomali dovuti a sconnesioni del fondo stradale o al trasporto delle ruote, si consiglia di far controllare immediatamente le ruote da un meccanico qualificato o da personale specializzato.

### Bloccaggio rapido

Il bloccaggio rapido è già inserito nella confezione.

La leva di bloccaggio presenta due posizioni fisse:

- una aperta (in cui è visibile la scritta OPEN)
- una chiusa (in cui è visibile la scritta CLOSE)

Ogni qualvolta si usi la bicicletta, controllate accuratamente che le leve di chiusura siano in posizione CLOSE (con la posizione di leva chiusa, nella parte frontale del bloccaggio deve essere presente la scritta CLOSE) (Fig.6).

**Attenzione, assicurarsi del corretto posizionamento delle leve di chiusura delle ruote poiché qualsiasi posizione diversa dalla posizione di chiusura può essere causa di incidenti, lesioni gravi o mortali**

Tutte le posizioni diverse dalla posizione chiusa sono da ritenersi estremamente pericolose.

Per la corretta chiusura del bloccaggio:

- Partite dalla posizione di leva aperta
- Portate il dado in appoggio sul forcellino avvitandolo manualmente ed accompagnate la leva dalla posizione aperta a quella chiusa con la sola forza della mano (Fig.7).
- Non utilizzate alcun attrezzo (tubi, prolunghe...) per aiutarvi nella chiusura; lo sforzo di chiusura si deve avvertire nel passaggio dalla posizione aperta alla posizione chiusa (Fig.7).
- Mai utilizzare la leva come fosse un dado per effettuare la chiusura, ciò danneggerebbe l'integrità e la sicurezza del bloccaggio (Fig.8).

**Attenzione, l'utilizzo della leva per effettuare il serraggio ed il conseguente danneggiamento del bloccaggio potrebbero essere causa di incidenti, lesioni gravi o mortali.**

- Dato l'utilizzo delle ruote su fondo irregolare urti, colpi o una caduta possono provocare danni anche non visibili al bloccaggio rapido. **Se si verificasse una di queste condizioni recatevi da un meccanico qualificato o da personale specializzato ad ispezionare accuratamente il bloccaggio poiché un suo danneggiamento può essere causa di incidenti, lesioni gravi o mortali.**
- Dopo ogni lavaggio, smontate il bloccaggio dal mozzo e ingrassate la spina su tutta la sua lunghezza per prevenire fenomeni di ossidazione.

GB

## MAIN INDEX

- Section I: **General indications**
- Section II: **Hubs**
- Section III: **Spokes**
- Section IV: **Complete wheels**

## SECTION I: General indications

We thank you for buying the Race WP wheels set a product that will guarantee your security and functionality through the years.

Before proceeding with using the wheels, please read carefully the following instruction and store them in a safe place for eventually reusing.

Fac Michelin S.r.l. reserve to modify the content of this manual without notice. The updated version will always be available [www.michetechnology.com](http://www.michetechnology.com)

On our website you will also find information on the other Miche or Supertype products and the spare parts catalogue

### In the box of Race WP wheel set you will find:

- The front and the rear wheel
- The quick release set
- Rim tapes
- The manual of instructions and use of Wheels

### Attention

**Any modification or alteration (and graphic) of the product with non-original spare parts or spare parts not delivered directly by Fac Michelin Srl, involves the expiration of the guarantee.**

### Warning!

**Direct and violent impacts on broken road surfaces can cause damage to the rims. Such damage is outside the conditions of our guarantee and repair costs will be charged directly to the customer.**

### Warning!

**In case of strange impact caused from bad road base or wheels transport, we trust to bring the wheels to your mechanic for a check,**

### Warning

- Check for proper operation and state of wear of all the components before starting to ride.
- Check the condition and pressure of the tires/Tubeless tyres fitted to your wheels. **Please consult the manufacture of your tires/tubulars of choice when inflating your tyres.**
- Check that the wheels are firmly anchored to the frame with the locking in the correct closed position (Pic. 7). Raise a wheel and thrust with force the tyre many times; the wheel must never get unhooked; do the same with the other wheel.

**Warning, an incorrect locking may cause the detachment of the wheel and derive in accidents and serious or fatal injuries could lead to a serious or fatal accident.**

- Check very carefully the alignment of the front and rear brake

calliper brake blocks, ensuring the brake only on the correct braking surface of the Miche wheel rim(s) also check for, and remove, any foreign particles which may be imbedded in the brake pad. [Please note you may need to remove your Miche wheels from your cycle to do so]. On both sides of the wheel rim there is a label which indicates the state of wear of the rim.

- Check the tension of the spokes so as to notice any spokes which got loose. In the case spokes are loose, contact a qualified mechanic or special personnel to perform the tensioning.

**Attention, the use of wheels which are centred incorrectly or which have spokes loose and/or damaged may cause accidents and serious or fatal injuries.**

- To the users of more than 85kg weight, Fac Michelin suggests to check the wheels status to the mechanic every two months or every 1,500km.

- **Salt water environments (as found on winter roads and near the seaside) can cause galvanic corrosion on most bike parts. Carefully rinse, clean, dry and re-lubricate all exposed parts to avoid damage, malfunctions and accidents.**

- Never wash the pieces with pressure-fed water because water may get through the seals and cause permanent damage to the internal components. We recommend washing components with a sponge, mild soap, and water.

## SECTION II: Hubs maintenance

### Warning

**If you have any doubt whatsoever your service-repair ability, please take your bicycle to a qualified repair shop.**

**Before any maintenance operations on your wheels, always wear gloves and protection glasses.**

**Use original spare parts exclusively provided by Fac Michelin S.r.l.**

When replacing any broken sealed bearings please ensure sealed bearing correct measure and specification are used.

Rear Hub	Right side	MICHE 28x12x8 (6001-2RS)
	Left side	MICHE 28x12x8 (6001-2RS)
Front hub	MICHE 28x12x8 (6001-2RS)	

The hubs are easy to maintain. To do it, proceed as follows:

### Front hub

Insert two keys (A) in the extremity of the hubs (Pic. 1), and turn them in **anti-clock** sense.

While you are taking out the mobile side, take out from the opposite side the complete pin.

- Once you take out the pin from hub's body, you could, if it is necessary, change the bearings.

To reassembly it:

- Put the pin into the hub's body and lock with power the mobile side with a torque of 15 Nm. If necessary, adjust the hub by working on the ring (D):

- Unlock the grub screw (E) with a key (B) (Pic. 1).

- Turn the ring clockwise to drop the sliding, and anti-clockwise to raise the sliding. Lock the grub screw (E).

Check the sliding of the wheel.

**Please check that the hub is correctly tightened and closed, failure to do so could lead to a serious or fatal accident.**

### Warning

**Use original spare parts exclusively provided by Fac**

**Michelin Srl. Any modification or alteration (also graphic) of the product with non-original spare parts or spare parts not delivered directly by Fac Michelin Srl, involves the expiration of the guarantee.**

### Rear hub

Insert two keys (A) in the extremity of the hubs (Pic. 2), and turn them in **anti-clock** sense.

Extract the axel of rear hub with the freehub body (c). if necessary at this point you can:

- Change the bearings.

- Grease the cogs with low density grease.

- Extract from the axel the freehub body with the relative spacer (Z) continue the cleaning process of hub.

**Warning: the bearings of the freehub body and no replaceable.**

- Take care to position of the pawls positions. Lock with power the mobile side with a torque of 12 Nm, if necessary adjust the hub by working on the ring (D):

- Unlock the grub screw (E) with a key (B) (Pic. 2).

- Turn the ring in clock sense to drop the sliding, and in anti-clock sense to rise the sliding. Lock the grub screw (E).

Check the sliding of the wheel.

**Please check that the hub is correctly tightened and closed, failure to do so could lead to a serious or fatal accident.**

### Warning

**Use original spare parts exclusively provided by Fac Michelin Srl. Any modification or alteration (also graphic) of the product with non-original spare parts or spare parts not delivered directly by Fac Michelin Srl, involves the expiration of the guarantee.**

## SECTION III: Spokes maintenance

When replacing any broken spokes please ensure spokes of the correct length and specification are used.

Rear wheel	
Right side	291 mm
Left side	276 mm
Front wheel	281 mm

### CHANGE A SPOKE

### Warning

**If you have any doubt whatsoever your service-repair ability, please take your bicycle to a qualified repair shop.**

**Before any maintenance operations on your wheels, always wear gloves and protection glasses.**

**Use only spokes and nipples of the same length and characteristics of those being replaced.**

**Use original spare parts exclusively provided by Fac Michelin S.r.l.**

### Front hub

- Insert two keys (A) in the extremity of the hubs. Turn them in anti-clock sense.

- Once you take out the mobile side, if it is necessary take out the complete pin from the opposite side.

Take out the damaged spoke, then put in the new spoke Pic.4.

- If it is necessary put the pin into hub's body, and lock with power

the mobile side with a torque of 15 Nm.

Check the sliding of the wheel.

**Please check that the hub is correctly tightened and closed, failure to do so could lead to a serious or fatal accident.**

### Rear hub

To change a spoke on the left side of the hub:

- Insert two keys (A) inside the extremity of the hub and turn them in anti clock sense.
- Once you take out the mobile side, take out the damaged spoke, then put in the new spoke (Pic.5).
- Lock with power the mobile side with a torque of 12 Nm.

Check the sliding of the wheel.

**Please check that the hub is correctly tightened and closed, failure to do so could lead to a serious or fatal accident.**

To change the spokes on the free wheel side of the hub, it is no necessary to take out the pin from hub's body.

To ensure the optimum wheel "dish" spoke line, please follow the indications below:

- Correct spoke tension for front wheel: 800/900 N.
- Correct spoke tension for rear wheel, free wheel side: 1300 N.

To evaluate the correct wheel tension, please use a professional spoke tension gauge, we do not recommend that spoke tension is estimated manually; please refer to a professional cycle mechanic if you do not own a professional spoke tension gauge. The correct spoke tension is essential to ensure a ridged and durable wheelset.

**ATTENTION in correct spoke tension, too high or too low, could lead to wheel failure and resulting serious or fatal accident.**

When replacing spokes please ensure thread lock compound is used.

with the hand power (Pic.6)-

- Turn manually with your fingers the quick release nut until its sits against the cycle dropout, ensuring the quick release lever is sitting in the "open position" (Pic.6)

- Don't use any tools (ex: tubes, extensions, ...); the closing stress has to be felt in the passage from the opened to the closed position (Pic.6).

- You never have to use the quick release lever as a nut to close the quick release, because it will injury the quick release (Pic.7).

**ATTENTION, turning the quick release lever to tighten the quick release could result in damage to the quick release and cycle frame dropout, which could lead to wheel failure and resulting serious or fatal accident.**

- Given that the wheels will be used on irregular surfaces, impacts, hits or a fall can cause also damage which cannot be visible with fast locking.

**If one of these conditions is detected, please visit a qualified mechanic or special personnel for an accurate inspection of the locking, since its damage may cause accidents, and serious or fatal injuries.**

- After every washing, remove the locking from the hub and grease the pin completely to prevent oxidation.

## SECTION IV: Complete wheels

Race WP wheels are developed to set up clincher tyre.

Miche wheels are designs for use solely on the road or dedicated cycle track with a smooth surface. Please ensure that the wheels are not subject to direct shock from poor road surfaces [i.e. pot holes] **ATTENTION direct shock to the wheels from poor road surfaces could lead to wheel failure and resulting serious or fatal accident.** In the event your wheels are subject to any such shocks from poor road surfaces, yet do show the signs of any damage we advise you to immediately have the wheels checked by a qualified mechanic or other qualified person.

### Quick release

The Race WP Wheels quick release has already attached in the wheel pack.

The quick release lever has two fixed positions:

- OPEN (the text OPEN is visible)
- CLOSED (the text CLOSED is visible)

Every time you will use your bicycle, check carefully that the quick release levers are on the position CLOSE (with the lever in closed position, on the front side of the quick release the mark CLOSE must be present) (Pic.5).

**ATTENTION: Please ensure the quick release lever is closed correctly and in the correct position. Failure to do so could lead to wheel failure and resulting serious or fatal accident.**

All the positions different from the closed position have to be considered extremely dangerous.

For the correct closing of the quick release:

- Starting from the opened position of the lever, making the nut contact with the fork manually
- Bringing the lever from the opened position to the closed only

Section I:	<b>Indications générales</b>
Section II:	<b>Moyeux</b>
Section III:	<b>Rayons</b>
Section IV:	<b>Roues complètes</b>

## SECTION I: Indications générales

Nous vous remercions pour l'achat de roues Race WP, un produit qui vous garantit sécurité et fonctionnalité dans le temps.

Avant de procéder à l'utilisation des Roues, lisez attentivement les instructions ci-après et conservez les dans un lieu sûr pour de futures consultations.

Fac Michelin S.r.l. se réserve le droit de modifier le contenu du présent manuel sans préavis. La version actualisée sera éventuellement disponible sur le site [www.michetechnology.com](http://www.michetechnology.com).

Sur le site vous trouverez même des autres informations sur les produits MICHE et SUPERTYPE

### Dans l'emballage de la paire de roues Race WP vous trouverez:

- La roue avant et la roue arrière
- Les deux blocages rapides
- Fonds de jantes
- Le manuel pour l'utilisation et l'entretien des Roues

### Attention !

**Toute modification ou altération (même graphique) des produits avec des accessoires non originaux ou non fournis directement par Fac Michelin Srl entraîneront de fait la perte de la garantie légale.**

### Attention !

**Des chocs directs et violents avec des trous ou des jonctions de routes peuvent entraîner la rupture de la jante. La réparation de ruptures imputables à des chocs doit être considérée comme non couverte par la garantie, et les frais qui en découlent à la charge de l'utilisateur.**

### Attention !

**En cas de chocs anormaux dus à un mauvais état de la route ou au transport des roues nous vous conseillons de les faire contrôler immédiatement par un mécanicien de confiance.**

### Avertissement lors de l'utilisation

Avant d'utiliser votre vélo il est nécessaire de :

- De vous assurer du fonctionnement correct et de l'état d'usure de tous les composants avant de démarrer une sortie ou une course.
- Contrôler soigneusement l'état d'usure et la pression des pneumatiques. **Nous vous conseillons la pression recommandée par le fabricant du pneu.**

• Contrôler que les roues soient fermement fixées au cadre avec le dispositif de blocage serré dans sa position normale (Fig. 7). Soulever une roue et presser fortement le pneu; la roue ne doit pas bouger ou se décrocher. Répétez la manœuvre avec l'autre roue.

**Attention, les dispositifs de blocage qui ne sont pas convenablement serrés peuvent entraîner le décrochage de la roue et causer des accidents ainsi que des blessures graves ou mortelles.**

• Contrôler scrupuleusement la position des patins de frein par rapport à la piste de freinage et l'éventuelle présence de corps étrangers (métal, graviers, etc.) qui en rayant la jante peuvent compromettre la dureté. Sur chaque côté de la jante est appliquée

une étiquette sur laquelle est représenté l'état d'usure.

- Vérifier que les rayons soient suffisamment tendus. Si certains rayons ne sont pas suffisamment tendus, les faire tendre par un mécanicien qualifié ou par du personnel spécialisé.

**Attention, l'utilisation de roues décentrées ou de rayons cassés et/ou endommagés peut causer des accidents et des blessures graves ou mortelles.**

- Pour utilisateur de plus de 85kg, nous vous encourageons à effectuer un contrôle de l'état des roues

Syntynt par un professionnel tous les deux mois ou 1.500km.

**• Les milieux salins (par exemple les routes salées l'hiver et les zones à proximité de la mer) peuvent provoquer des phénomènes de corrosion galvanique sur la plupart des composants exposés du vélo. Afin de prévenir des dommages, anomalies de fonctionnement et accidents, rincer, nettoyer, essuyer et lubrifier de nouveau avec soin tous les composants sujets à ce phénomène.**

- Ne lavez pas les composants avec un nettoyeur haute pression car l'eau peut pénétrer les parties étanches et pénétrer à l'intérieur des composants occasionnant des dommages irréversibles. Nous vous conseillons d'effectuer le lavage des composants à l'aide d'une éponge, de l'eau et un savon neutre.

## SECTION II: Entretien moyeux

### AAttention

**Si vous n'êtes pas sûrs de votre capacité à effectuer ces opérations, adressez-vous à du personnel qualifié.**

**Utilisez toujours des lunettes et des gants de protection quand vous travaillez sur les roues.**

**Utiliser uniquement et exclusivement les pièces de rechange de Fac Michelin S.r.l.**

Les roulements pour la réparation des roues doivent avoir les dimensions suivantes.

Moyeux avant	Côté droit	MICHE 28x12x8 (6001-2RS)
	Côté gauche	MICHE 28x12x8 (6001-2RS)

Moyeux arrière	MICHE 28x12x8 (6001-2RS)
----------------	--------------------------

Les moyeux Race WP se prêtent facilement à un entretien normal. Pour cela procédez comme illustré:

### Moyeu avant

- Enfilez deux clés 6 pans (A) à l'intérieur des contre-écrous aux extrémités des moyeux (Fig. 1) et dévissez dans le sens antihoraire.

- Extraire la partie mobile, et faites glisser l'axe complet du côté opposé.

• Une fois extrait l'axe du corps du moyeu vous pouvez éventuellement changer les roulements.

Pour le remontage :

- Insérer à nouveau l'axe à l'intérieur du corps du moyeux et blo-

quer le contre écrou mobile à un couple de 15Nm.  
Si besoin effectuer un réglage du moyeu en agissant sur la bague (D):

- Dévisser la vis pointeau (E) avec une clé 6 pans (B) (Fig. 1).
- Tourner la bague dans le sens des aiguilles d'une montre pour diminuer le roulement de l'axe, et dans le sens contraire pour en augmenter le roulement.
- Resserer la vis pointeau (E).

Contrôler le roulement

**S'assurer du bon serrage du moyeu car un desserrage peut être la cause de blessures, lésions graves ou mortelles.**

#### Attention

**Utiliser uniquement et exclusivement les pièces de rechange de Fac Michelin S.r.l.**

**Toute modification ou altération (même graphique) des produits avec des accessoires non originaux ou non fournis directement par Fac Michelin S.r.l. entraîneront de fait la perte de la garantie légale.**

#### Moyeu arrière

• Enfilez deux clés 6 pans (A) à l'intérieur des contre-écrous aux extrémités des moyeux (Fig. 2) et dévissez dans le sens horaire. Dévisser l'axe du moyeu arrière avec le corps de roue libre (C). Si nécessaire, vous pouvez ainsi :

- Changer les roulements du corps de moyeux
- Rengraisser avec une graisse à basse densité la crémaillère
- Dévisser le corps de roue libre de l'axe avec les entretoises (Z) et procéder au nettoyage des cliquets.

**Attention les roulements du corps de roue libre ne peuvent pas être changés.**

• Engager à nouveau l'axe (C) avec son entretoise (Z) à l'intérieur du corps du moyeu en faisant très attention au positionnement des cliquets et bloquer le contre écrou mobile à un couple de 12Nm; effectuez si nécessaire un réglage du moyeu en agissant sur la bague (D):

- Dévisser la vis pointeau (E) avec une clé 6 pans (B) (Fig.2).
- Tourner la bague dans le sens des aiguilles d'une montre pour diminuer le roulement de l'axe, et dans le sens contraire pour en augmenter le roulement.
- Resserer la vis pointeau (E).

Contrôler le roulement de la roue.

**S'assurer du bon serrage du moyeu car un desserrage peut être la cause de blessures, lésions graves ou mortelles.**

#### Attention

**Utiliser uniquement et exclusivement les pièces de rechange de Fac Michelin S.r.l.**

**Toute modification ou altération (même graphique) des produits avec des accessoires non originaux ou non fournis directement par Fac Michelin S.r.l. entraîneront de fait la perte de la garantie légale.**

## SECTION III: Entretien rayons

Les rayons pour la réparation des roues doivent avoir les dimensions suivantes

Roue arrière	
Côté droit	291 mm
Côté gauche	276 mm

Roue avant	281 mm
------------	--------

## CHANGEMENT DU RAYON

#### Attention

**Si vous n'êtes pas sûrs de votre capacité à effectuer ces opérations, adressez-vous à du personnel qualifié.**

**Utilisez toujours des lunettes et des gants de protection quand vous travaillez sur les roues.**

**Utiliser uniquement des rayons et nipple de la même longueur et présentant les mêmes caractéristiques que les rayons remplacés.**

**Utiliser uniquement et exclusivement les pièces de rechange de Fac Michelin S.r.l.**

#### Moyeu avant

- Enfiler deux clés 6 pans (A) dans les contre-écrous à l'extrémité des moyeux et dévissez les dans le sens antihoraire (Fig. 4).
- Après avoir extrait la partie mobile, si besoin sortez l'axe complet de la partie opposée.
- Retirez le rayon à changer et insérez le nouveau rayon (Fig.4). Insérer à nouveau l'axe à l'intérieur du corps du moyeu et bloquer le contre écrou mobile à un couple de 15Nm.

**S'assurer du bon serrage du moyeu car un desserrage peut être la cause de blessures, lésions graves ou mortelles**

#### Attention

**Utiliser uniquement et exclusivement les pièces de rechange de Fac Michelin S.r.l.**

**Toute modification ou altération (même graphique) des produits avec des accessoires non originaux ou non fournis directement par Fac Michelin S.r.l. entraîneront de fait la perte de la garantie légale.**

#### Moyeu arrière

- Enfiler deux clés 6 pans (A) dans les contre-écrous à l'extrémité des moyeux et dévissez les dans le sens horaire.
- Après avoir extrait la partie mobile, si besoin sortez l'axe complet de la partie opposée.
- Retirez le rayon à changer et insérez le nouveau rayon (Fig.5) et bloquer le contre écrou mobile à un couple de 12Nm.

**S'assurer du bon serrage du moyeu car un desserrage peut être la cause de blessures, lésions graves ou mortelles.**

Pour changer les rayons du côté de la roue libre, il n'est pas nécessaire d'extraire l'axe du corps du moyeu.

Pour obtenir un bon redressement et un parapluie de la roue ainsi que pour fixer les écrous correctement, suivez ces indications :

- Montage de la roue avant avec tension des rayons à 800/900N.
- Montage de la roue arrière côté roue libre avec tension des rayons à 1300N.

Pour évaluer la bonne tension de la roue, utilisez un tensiomètre: ne vous fiez pas à la tension prise manuellement. La bonne tension de la roue est la clé pour avoir une roue rigide et durable; dans l'éventualité où si vous ne possédez pas de tensiomètre, faites contrôler la roue par un mécanicien qualifié ou une personne spécialisée.

**Une tension anormale ou excessive peut entraîner la rupture de la jante et être la cause de blessures, lésions graves ou mortelles.**

Pour solidifier l'accouplement entre le rayon et l'écrou, utilisez du frein filet intermédiaire.



## SECTION IV: Roues Complètes

Les roues Race WP sont prévues pour le montage de pneus.

**Faites très attention à éviter des situations dans lesquelles vous pourriez subir des chocs directs et violent par des trous ou des déconnexions du revêtement routier car cela pourrait provoquer la rupture de la jante et par conséquent la perte de la garantie.**

En cas de chocs anormaux dus à un déconnexion du revêtement routier ou au transport des roues, nous conseillons de les faire contrôler immédiatement par un mécanicien spécialisé ou par une personne qualifiée.

### Blocage rapide

Le levier du blocage présente deux positions fixes :

- l'une ouverte (sur laquelle est écrite OPEN)
- l'autre fermée (sur laquelle est écrite CLOSE)

À chaque utilisation de votre vélo, contrôlez soigneusement que les leviers de fermeture soient en position CLOSE (en position avec le levier fermé, sur la partie frontale du blocage vous devez lire CLOSE) (Fig.6).

**Attention, s'assurer du bon positionnement des leviers de fermeture des roues parce qu'une position différente peut être la cause de blessures, lésions graves ou mortelles.**

Toute autre position différente de la position fermée est extrêmement dangereuse.

La fermeture correcte du blocage est :

- Partant du levier en position ouverte
- Plaquer l'érou en appui sur la patte manuellement et accompagner le levier de la position ouverte à la position fermée avec la seule force de la main (Fig.7)
- No utiliser d'aucun outil (tube, rallonge, etc.), la force de fermeture doit être appliquée lors du passage de la position ouverte à la

position fermée (Fig.7).

• Donc n'utilisez jamais le levier comme s'il s'agissait d'un érou pour effectuer la fermeture, cela risquerait d'endommager l'intégrité et la sécurité du blocage (Fig.8).

• **Attention, l'utilisation du levier pour effectuer le serrage et l'endommagement qui en résulterait du blocage peut être la cause de blessures, lésions graves ou mortelles.**

• L'utilisation des roues sur une surface irrégulière, les chocs, coups ou chutes peuvent causer des dégâts non visibles au dispositif de blocage rapide. **En présence d'une de ces conditions, s'adresser à un mécanicien qualifié ou à du personnel spécialisé pour réviser convenablement le dispositif de blocage car s'il est endommagé, il peut causer des accidents ainsi que des blessures graves ou mortelles.**

• Après chaque lavage, démonter le dispositif de blocage du moyeu et graisser l'axe sur toute sa longueur pour éviter la formation de rouille.

## D

## INHALT

- Abschnitt I: **Allgemeine Angaben**  
Abschnitt II: **Naben**  
Abschnitt III: **Speichen**  
Abschnitt IV: **Komplette Laufräder**

### ABSCHNITT I: Allgemeine Angaben

Wir danken Ihnen für den Kauf der Laufräder Race WP, einem Produkt, das Ihnen über lange Zeit Sicherheit und Funktionalität garantiert.

Lesen Sie vor dem Gebrauch der Laufräder die nachstehenden Anweisungen aufmerksam durch und bewahren Sie diese für ein späteres Nachschlagen an einem sicheren Ort auf.

Die Fac Michelin S.r.l. behält sich das Recht vor, den Inhalt des beiliegenden Handbuchs ohne vorherige Bekanntmachung zu ändern.

Die jeweils dem aktuellsten Stand entsprechende Ausgabe finden Sie unter [www.michetechnology.com](http://www.michetechnology.com).

Unsere Web-Site erhält außerdem Informationen über weitere MICHE und SUPERTYPE Produkte.

#### Die Packung der Laufräder Race WP enthält:

- Das Vorder- und Hinterrad
- Die Schnellspanner
- Felgenband

- Die Gebrauchs- und Wartungsanleitung der Laufräder

#### Achtung!

**Durch jede Modifizierung oder Änderung (auch der Graphik) des Produktes ohne Originalzubehöerteile, die nicht direkt von Fac Michelin S.r.l. geliefert werden, erlischt mit sofortiger Wirkung jede Garantieanspruchnahme.**

#### Achtung!

**Direkte und starke Stöße durch Löcher oder Unebenheiten des Straßenbelages können den Bruch der Radfelge verursachen. Die Reparatur der Brüche durch Stöße ist nicht im Garantieschutz inbegriffen und die daraus folgenden Kosten gehen zu Lasten des Kunden.**

#### Achtung!

**Im Falle von ungewöhnlichen Stößen durch Unebenheiten des Straßenbelages oder während des Transportes der Räder, wird empfohlen die Räder umgehend vom Mechaniker des Vertrauens überprüfen zu.**

## Gebrauchsanweisung

• Überprüfen Sie die fehlerfreie Betriebsbereitschaft und den Abnutzungsstatus aller Komponenten vor der Fahrt.

• Kontrollieren Sie sorgfältig den Verschleißindikator und den Luftdruck. **Wir empfehlen Ihnen den Reifendruck, wie vom Reifenhersteller angegeben, auszuführen.**

• Überprüfen Sie, dass die Reifen fest am Rahmen verankert sind und die Feststellvorrichtung geschlossen und korrekt positioniert ist. Heben Sie einen Reifen an und drücken Sie mehrmals kraftvoll auf das Rad; das Rad darf sich unter keinen Umständen lösen; verfahren Sie in gleicher Weise mit dem anderen Rad. **Achtung, eine nicht korrekt eingestellt Feststellvorrichtung kann zum Lösösen des Reifens und damit zu Unfällen sowie schweren oder tödlichen Verletzungen führen.**

• Kontrollieren Sie gewissenhaft die Position der Bremsbeläge zur Bremsfläche und achten Sie auf Fremdkörper (wie Metall, Kies etc.) die die Felge verkratzen und die Lebensdauer der Felge beeinträchtigen können. Auf beiden Seiten der Felge ist eine Etikette angebracht, an der man den Verschleiß erkennen kann.

• Überprüfen Sie die Spannung der Speichen um eventuelle lose Speichen zu bemerken. Sollten Sie während des Kontrollvorgangs auf lose Speichen stoßen, lassen Sie diese bitte durch eine Fachmechaniker oder qualifiziertes Fachpersonal spannen.

**Achtung, der Einsatz nicht zentrierter Reifen oder von Reifen mit kaputten oder beschädigten Speichen kann zu Unfällen sowie schweren oder tödlichen Verletzungen führen.**

• Bei nasser Fahrbahn daran denken, dass die Bremskraft sowie die Bodenhaftung der Reifen beachtlich herabgesetzt ist und es somit schwerer ist, das Fahrrad perfekt zu kontrollieren. Fahren Sie deshalb bei nasser Fahrbahn ganz besonders vorsichtig, um jede Art von Unfälle zu vermeiden.

• Benutzer, die mehr als 85 KG wiegen, rät man, Ihre Laufräder alle zwei Monate oder nach allen 1.500 KM von einem geeigneten Mechaniker kontrollieren zu lassen.

• **Salzwasserumgebung (wie beispielsweise auf Straßen im Winter und in Meeresnähe) kann galvanische Korrosion an den meisten Fahrradkomponenten verursachen. Daher sollten Sie alle Exponierten Komponenten an Ihrem Fahrrad gut abspülen, reinigen, trocknen und wieder einfetten, um Defekte, Funktionsstörungen und Unfälle zu vermeiden.**

• Säubern Sie nicht die Komponenten mit einem Hochdruckreiniger, da Feuchtigkeit durch die Dichtungen eintreten kann und irreparable Schäden hervorrufen kann. Wir empfehlen Ihnen die Reinigung der Teile mit einem Schwamm, Wasser und neutraler Seife auszuführen.

## ABSCHNITT II: Nabenwartung

### Achtung

**Sollten Sie an Ihren Fähigkeiten zweifeln, diese Arbeiten korrekt durchzuführen, so wenden Sie sich bitte an Ihren Fachhändler.**

**Während der Durchführung von Wartungsarbeiten an den Laufrädern sind immer Schutzhandschuhe und eine Schutzbrille zu tragen.**

**Verwenden Sie ausschließlich Originalersatzteile, die einzig durch die Fac Michelin S.r.l. zur Verfügung gestellt werden.**

Die Industrielager zur Reparatur des Laufrades haben folgende Abmessungen

Vordere Radnabe	rechte Seite	MICHE 28x12x8 (6001-2RS)
	linke Seite	MICHE 28x12x8 (6001-2RS)

Hintere Radnabe

MICHE 28x12x8 (6001-2RS)

Die Naben Race WP sind relativ einfach zu warten. Dazu wie folgt dargestellt vorgehen:

### Vordere Radnabe

• Zwei Inbusschlüssel (A) bis zum Anschlag in die Nabenenden einführen (Abb. 1).

• Die Schlüssel gegen den Uhrzeigersinn drehen.

• Den beweglichen Teil herausziehen und nun den kompletten Stift von der gegenüber liegenden Seite herausziehen.

Nachdem der Stift vom Nabenkörper herausgezogen wurde, können die Lager eventuell ausgetauscht werden.

• Den Stift in den Nabenkörper einsetzen und den beweglichen Anschlag kräftig feststellen mit einem Drehmoment von 15 Nm.

Wenn nötig, die Regelung der Nabe über den Ring (D) vornehmen:

• Den Zapfen (E) mit einem Inbusschlüssel (B) lockern (Abb. 1).

• Den Ring im Uhrzeigersinn drehen, um das Gleitvermögen zu verringern, gegen den Uhrzeigersinn drehen, um das Gleitvermögen zu erhöhen.

• Den Zapfen (E) wieder schließen.

Das Gleitvermögen des Laufrades prüfen.

**Versichern Sie sich, dass die Nabe richtig verschlossen ist, da eine Lockerung der Nabe zu schweren oder tödlichen Unfällen führen könnte.**

### Achtung

**Verwenden Sie ausschließlich Originalersatzteile, die einzig durch die Fac Michelin S.r.l. zur Verfügung gestellt werden.**

**Durch jede Modifizierung oder Änderung (auch der Graphik) des Produktes ohne Originalzubehörteile, die nicht direkt von Fac Michelin Srl geliefert werden, erlischt mit sofortiger Wirkung jede Garantieanspruchnahme.**

### Hintere Radnabe

• Zwei Inbusschlüssel (A) bis zum Anschlag in die Nabenenden einführen (Abb. 2).

• Die Schlüssel im Uhrzeigersinn drehen.

• Ziehen Sie die Achse mit dem Freilauf aus der HR Nabe(C). Wenn nötig können

Sie jetzt:

• die Lager aus der Nabe ersetzen

• die Zahnradchen einfetten

• den Freilauf von der Achse lösen (Z) und die Sperrklinken säubern.

Achtung: die Lager von dem Freilauf sind nicht auswechselbar.

• Den beweglichen Anschlag kräftig festziehen mit einem Drehmoment von 12 N.m und wenn nötig, die Regelung der Nabe über den Ring (D) vornehmen.

• Den Zapfen (E) mit einem Inbusschlüssel (B) lockern (Abb. 2).

• Den Ring im Uhrzeigersinn drehen, um das Gleitvermögen zu verringern, gegen den Uhrzeigersinn drehen, um das Gleitvermögen zu erhöhen.

• Den Zapfen (E) wieder schließen.

Das Gleitvermögen des Laufrades prüfen.

**Versichern Sie sich, dass die Nabe richtig verschlossen ist, da eine Lockerung der Nabe zu schweren oder tödlichen Unfällen führen könnte.**

### Achtung

**Verwenden Sie ausschließlich Originalersatzteile, die einzig durch die Fac Michelin S.r.l. zur Verfügung gestellt werden.**

**Durch jede Modifizierung oder Änderung (auch der Graphik) des Produktes ohne Originalzubehörteile, die nicht direkt von Fac Michelin Srl geliefert werden, erlischt mit sofortiger Wirkung jede Garantieanspruchnahme.**

## ABSCHNITT III: Speichen Wartung

Um eine Speiche der Räder Altur zu ersetzen, ist wie folgt dargestellt vorzugehen

Hinterrad	
Rechte Seite	290 mm
Linke Seite	276 mm
<hr/>	
Ruota anteriore	281 mm

### AUSTAUSCH DER SPEICHE

#### Achtung

**Sollten Sie an Ihren Fähigkeiten zweifeln, diese Arbeiten korrekt durchzuführen, so wenden Sie sich bitte an Ihren Fachhändler.**

**Während der Durchführung von Wartungsarbeiten an den Laufrädern sind immer Schutzhandschuhe und eine Schutzbrille zu tragen.**

**Verwenden Sie ausschließlich Speichen und nipples der gleichen Länge und mit den gleichen technischen Eigenschaften der vorherigen.**

**Verwenden Sie ausschließlich Originalersatzteile, die einzig durch die Fac Michelin S.r.l. zur Verfügung gestellt werden.**

Um eine Speiche der Räder Race WP zu ersetzen, ist wie folgt dargestellt vorzugehen:

#### Vordere Radnabe

- Zwei Inbusschlüssel (A) bis zum Anschlag in die Nabenenden einführen. Die Schlüssel gegen den Uhrzeigersinn drehen (Abb. 4)
- Den beweglichen Teil herausziehen und wenn nötig den kompletten Stift von der gegenüber liegenden Seite herausziehen.
- Die zu ersetzende Speiche herausziehen und die neue Speiche einsetzen (Abb.4).
- Wenn nötig, den Stift in den Nabenkörper einsetzen und den beweglichen Anschlag kräftig feststellen mit einem Drehmoment von 15 N.m.

**Versichern Sie sich, dass die Nabe richtig verschlossen ist, da eine Lockerung der Nabe zu schweren oder tödlichen Unfällen führen könnte.**

#### Hintere Radnabe

- Um die Speiche an der linken Seite der Nabe auszutauschen:
- Zwei Inbusschlüssel (A) bis zum Anschlag in die Nabenenden führen. Die Schlüssel gegen den Uhrzeigersinn drehen.
- Den beweglichen Teil und danach die zu ersetzende Speiche herausziehen und die neue Speiche einsetzen (Abb.5).
- Den beweglichen Anschlag kräftig festziehen mit einem Drehmoment von 12 N.m und wenn nötig, die Regelung der Nabe über den Ring (D) vornehmen.

**Versichern Sie sich, dass die Nabe richtig verschlossen ist, da eine Lockerung der Nabe zu schweren oder tödlichen Unfällen führen könnte.**

Um die Speichen des Freilaufs auszutauschen, muss der Stift nicht aus dem Nabenkörper herausgezogen werden.

Für eine korrekte Spannung der Speichen, folgendes beachten:

- Montage Vorderrad mit Speichenspannung 800/900N.
- Montage Hinterrad am Freilauf mit Speichenspannung 1300N.

Um die richtige Spannung am Laufrad zu erreichen, benutzen Sie einen Speichenvorspannungsmessgerät, verlassen Sie sich nicht auf die manuelle Einstellung. Die richtige Spannung des Laufrades ist der Schlüssel um ein robustes und langlebiges Laufrad zu

haben. Sollten Sie kein Speichenvorspannungsmessgerät haben, lassen Sie das Laufrad von einem Fachmann kontrollieren.

**Eine abweichende oder übertriebene Spannung kann zum Bruch der Felge und zu schweren oder tödlichen Unfällen führen.**

Um die Verbindung von Speiche und Nippel zu verfestigen, ziehen Sie diese nicht mit voller Kraft an.

## ABSCHNITT IV: Komplette Laufräder

Die Räder race WP sind für die Montage des Reifenschutzes entwickelt, der maximale Druck, wenn der Reifenschutz aufgeblasen ist, darf den vom Reifenhersteller angegebenen Druckwert nicht übersteigen. Die Laufräder erlauben nur eine Anwendung auf der Assfahrtstraße oder Bahn. **Vermeiden Sie direkte und starke Schläge auf holpriger Straße, da diese zum Bruch der Felge und folgend zum Verlust der Garantie führen kann.** Sollte es doch zu starken Stößen auf Grund der Straßenverhältnisse kommen, empfehlen wir Ihnen, die Laufräder sofort von einem Fachmann kontrollieren zu lassen.

#### Schnellspanner

Die Schnellspanner für die Laufräder werden mitgeliefert.

Der Spannhebel hat zwei fixe Stellungen:

- offen (man sieht die Schrift OPEN)
- geschlossen (man sieht die Schrift CLOSE)

Die entsprechende Markierung ist am Hebel unlöslich aufgeprägt. Bei jedem Gebrauch des Fahrrads sorgfältig überprüfen, ob der Hebel auf Position CLOSE steht (bei geschlossenem Hebel muss im vorderen Bereich der Befestigung die Aufschrift CLOSE ersichtlich sein) (Abb.6).

**Achtung, versichern Sie sich, dass der Hebel des Schnellspanners am Laufrad in der richtigen Position „GESCHLOSSEN“ ist, da andere als diese Position zu schweren oder tödlichen Unfällen führen kann.**

Alle anderen Positionen sind als extrem gefährlich anzusehen. Die korrekte Sperposition ist von der offenen Hebelposition aus zu erreichen:

- Dazu die Mutter manuell auf die Gabel bringen und den Hebel nur mit der Hand (Abb.7), ohne jegliches Werkzeug (Rohre, Verlängerungen usw.) von „offen“ auf „geschlossen“ stellen; die Schließkraft ist beim Übergang von der Position „offen“ auf die Position „geschlossen“ spürbar (Abb.7).
- Den Hebel demzufolge nie als Mutter zum Schließen verwenden, was die Unversehrtheit und die Sicherheit des Schnellspanners beeinträchtigen würde (Abb.8).

**Achtung: die Verwendung des Hebels um das Anziehen des Schnellspanners vorzunehmen und die damit entstandenen Schäden am Schnellspanner kann zu schweren oder tödlichen Unfällen führen.**

- Durch den Einsatz der Laufräder in unebenem Gelände können Stöße, Schläge und Stürze nicht sichtbare Schäden am Stift des Schnellspanners verursachen. Sollte sich eine dieser Situationen einstellen, begeben Sie sich bitte zu einem Fachmechaniker oder zu qualifiziertem Fachpersonal um den Schnellspanner prüfen zu lassen, da eine Beschädigung des selbigen zu Unfällen sowie schweren oder tödlichen Verletzungen führen kann.

- Nach jeder Reinigung sollte der Schnellspanner von der Nabe demontiert und der Stift entlang der gesamten Länge eingeeißelt werden um Oxydationserscheinungen vorzubeugen.

Sección I:	<b>Indicaciones generales</b>
Sección II:	<b>Bujes</b>
Sección III:	<b>Radios</b>
Sección IV:	<b>Ruedas completas</b>

## SECCIÓN I: Indicaciones generales

Les agradecemos por haber comprado las ruedas Race WP, un producto que les garantizará seguridad y funcionalidad en el tiempo.

Antes de utilizar las ruedas, lean atentamente las instrucciones indicadas a continuación, y consérvенlas en un lugar seguro para futuras consultas.

Fac Michelin S.r.l. se reserva el derecho a modificar el contenido del presente manual sin previo aviso. La versión actualizada estará disponible en la web [www.michetechnology.com](http://www.michetechnology.com).

En la web, además, encontraréis información sobre otros productos MICHE y SUPERTYPE

### En el paquete de la serie ruedas Race WP encontrarán:

- La rueda anterior y la rueda posterior
- La serie de cierres rápidos
- Fondo de llanta
- El manual de uso y mantenimiento de las ruedas

### ¡Atención!

**Cualquier modificación o alteración (incluso la gráfica) del producto con repuestos no originales o diferentes de los suministrados por Fac Michelin S.r.l. comporta la invalidez de la garantía.**

### ¡Atención!

**Choques directos y violentos con hoyos o irregularidades de la superficie de la calzada pueden causar la rotura de la llanta. La reparación de roturas debidas a choques se debe considerar no cubierta por la garantía, y los siguientes gastos directamente a cargo del cliente.**

### ¡Atención!

**En caso de choques anómalos debidos a irregularidades de la superficie de la calzada o al transporte de las ruedas, se aconseja hacer controlar inmediatamente las ruedas por un mecánico de confianza.**

### ¡Atención!

• Asegurarse, antes de comenzar la carrera, de que los componentes funcionen correctamente y su estado de desgaste.  
• Controlar cuidadosamente el estado de desgaste y la presión de los neumáticos. **Aconsejamos que la presión en vuestros neumáticos sea la indicada por sus fabricantes.**

• Controlar que las ruedas estén fijadas firmemente al cuadro con el bloqueo cerrado en la posición correcta (Fig. 7). Levantar la rueda y empujar con fuerza varias veces el neumático, la rueda no se debe desenganchar en absoluto; realizar el mismo procedimiento con la otra rueda.

**Atención: un bloqueo no regulado correctamente puede provocar el desmontaje de la rueda y ser causa de accidentes, lesiones graves o mortales.**

• Controlar escrupulosamente la posición de las zapatas de los frenos respecto a la pista de frenado y la presencia de cuerpos extraños (metal, granalla, etc.) que, debido a la fricción, pueden desgastar la llanta comprometiendo su vida útil. En ambos lados de la llanta se encuentra una etiqueta en la que se muestra el estado de desgaste.

• Controlar la tensión de los radios para poder notar eventuales radios flojos. Si el control detectara radios flojos, hacer tensar los radios por un mecánico cualificado o por personal especializado.

**Atención: el uso de ruedas no centradas correctamente o con radios rotos y/o dañados puede provocar accidentes, lesiones graves o mortales.**

• A los ciclistas de peso superior a los 85 kg se aconseja hacer comprobar por su mecánico de confianza el estado de las ruedas cada dos meses o 1500 km.

• **Los ambientes salinos (por ejemplo, las carreteras en invierno y las zonas cercanas al mar) pueden causar corrosión galvánica en la mayoría de los componentes de la bicicleta. Para prevenir daños, malfuncionamientos y accidentes, enjuagar, limpiar, secar y volver a lubricar con esmero todos los componentes expuestos.**

• No lavar los componentes con agua a presión ya que puede salir de las juntas y penetrar en el interior de los componentes y causar daños irreversibles. Les aconsejamos efectuar el lavado de los componentes con una esponja, agua y jabón neutro.

## SECCIÓN II: Bujes

### ¡Atención!

**Si tiene dudas sobre su capacidad de realizar tales operaciones, dirijase a un mecánico especializado.**

**Antes de cualquier operación de mantenimiento en sus ruedas, siempre usar guantes y gafas de protección.**

**Utilizar repuestos originales suministrados sólo y exclusivamente por Fac Michelin S.r.l.**

Los rodamientos para la reparación de las ruedas deben tener las siguientes medidas.

Rueda posterior	Lado derecho	MICHE 28x12x8 (6001-2RS)
	Lado izquierdo	MICHE 28x12x8 (6001-2RS)

Rueda anterior	MICHE 28x12x8 (6001-2RS)
----------------	--------------------------

Los bujes Race WP se prestan fácilmente al normal mantenimiento. Para el mantenimiento procedan como se indica a continuación:

### Buje anterior

• Introduzcan dos llaves Allen (A) en las tuercas de tope en los extremos de los bujes (Fig. 1) y gírenlas en sentido antihorario.

• Extrayendo la parte móvil, retiren ahora el perno completo desde el lado opuesto.

• Una vez que se haya extraído el perno del cuerpo del buje se pueden sustituir eventualmente los rodamientos.

Por ensamblarlo:

• Introduzcan el perno en el cuerpo del buje y bloqueen firmemente la tuerca de tope móvil con un par de 15 Nm.

Si es necesario, regulen el buje actuando sobre la virola:

• Aflojen el perno (E) con una llave Allen (B) (Fig. 1).

• Giren la virola en sentido horario para disminuir la fluidez del

movimiento, y en sentido antihorario para aumentar la fluidez del movimiento.

- Aprieten el perno (E).  
Controlen la fluidez de la rueda.

**Asegurarse de que el buje esté correctamente cerrado ya que, si se afloja, podría causar accidentes, lesiones graves o mortales.**

### Atención

**Utilizar repuestos originales suministrados sólo y exclusivamente por Fac Michelin S.r.l.**

**Cualquier modificación o alteración (incluso en la gráfica) del producto con repuestos no originales o diferentes de los suministrados por Fac Michelin S.r.l. comporta la invalidez de la garantía.**

### Buje posterior

- Introduzcan dos llaves Allen (A) en las tuercas de tope en los extremos de los bujes (Fig. 2) y gírenlas en sentido horario. Extraiga el perno del buje trasero con el cuerpo del cuerpo libre (C). Si es necesario en este punto puede:
  - Cambiar los cojinetes.
  - Engrasar los engranajes con grasa de baja densidad.
  - Extraer del perno el cuerpo del cuerpo libre con el relativo distanciador (Z) y continúe el proceso de limpieza de las carracas.

**Advertencia: los cojinetes del cuerpo del cuerpo libre y no es reemplazable.**

- Introduzcan nuevamente el perno (C) con el relativo distanciador (Z) (Fig. 3) en el cuerpo del buje prestando mucha atención al correcto posicionamiento de las carracas y bloqueen firmemente la tuerca de tope móvil con un par de 12 Nm.

Si es necesario, regulen el buje actuando sobre la virola (D):

- Aflojen el perno (E) con una llave Allen (B) (Fig.2).
- Giren la virola en sentido horario para disminuir la fluidez del movimiento, y en sentido antihorario para aumentar la fluidez del movimiento.
- Aprieten el perno (E).

Controlen la fluidez de la rueda.

**Asegurarse de que el buje esté correctamente cerrado ya que, si se afloja, podría causar accidentes, lesiones graves o mortales.**

### Atención

**Utilizar repuestos originales suministrados sólo y exclusivamente por Fac Michelin Srl.**

**Cualquier modificación o alteración (incluso en la gráfica) del producto con repuestos no originales o diferentes de los suministrados por Fac Michelin S.r.l. comporta la invalidez de la garantía.**

## SECCIÓN III: Radios

Los radios para la reparación de las ruedas deben tener las siguientes medidas.

Rueda posterior	
Lado derecho	290 mm
Lado izquierdo	276 mm
<hr/>	
Rueda anterior	281 mm

### SUSTITUCIÓN DEL RADIO

#### ¡Atención!

**Si tiene dudas sobre su capacidad de realizar tales operaciones, diríjase a un mecánico especializado.**

**Antes de cualquier operación de mantenimiento en sus**

**ruedas, siempre usar guantes y gafas de protección.**

**Utilizar sólo radios y nipples de la misma longitud y características que los radios sustituidos.**

**Utilizar repuestos originales suministrados sólo y exclusivamente por Fac Michelin S.r.l.**

### Buje anterior

- Introduzcan dos llaves Allen (A) en las tuercas de tope en los extremos de los bujes. Gírenlas en sentido antihorario.
- Después de haber extraído la parte móvil, si es necesario, retiren el perno completo desde el lado opuesto.
- Extraigan el radio a sustituir e introduzcan el radio nuevo, (Fig.4). Si es necesario, introduzcan el perno en el cuerpo del buje y bloqueen firmemente la tuerca de tope móvil con un par de 15 Nm. Controlen la fluidez de la rueda.

**Asegurarse de que el buje esté correctamente cerrado ya que, si se afloja, podría causar accidentes, lesiones graves o mortales.**

### Buje posterior

Para sustituir un radio en el lado izquierdo del buje:

- Introduzcan dos llaves Allen (A) en las tuercas de tope en los extremos de los bujes y gírenlas en sentido horario.
- Después de haber extraído la parte móvil, extraigan el radio a sustituir e introduzcan el radio nuevo, (Fig.5), y bloqueen firmemente la tuerca de tope móvil con un par de 12 Nm. Controlen la fluidez de la rueda.

**Asegurarse de que el buje esté correctamente cerrado ya que, si se afloja, podría causar accidentes, lesiones graves o mortales.**

**Para sustituir los radios en el lado rueda libre no es necesario extraer el perno del cuerpo del buje.**

Para un correcto tensado de los radios respetar lo indicado:

- Montaje rueda anterior con tensión radios 800/900 N
  - Montaje rueda posterior lado rueda libre tensión radios 1300 N
- Den tensión a la rueda lenta y regularmente, prestando atención a evitar que el radio se tuerza sobre si mismo y que la rueda reciba más estrés del necesario.

Para evaluar la correcta tensión de la rueda, utilizar un tensiómetro: no confíen en la tensión que se comprueba manualmente. La tensión correcta de la rueda es la clave para tener una rueda rígida y duradera; en caso de que no posean un tensiómetro, hagan controlar la rueda por un mecánico cualificado o personal especializado.

**Una tensión anómala o excesiva puede provocar la rotura de la llanta, y ser causa de accidentes, lesiones graves o mortales.**

Para consolidar el acoplamiento entre radio y unión roscada utilizar un fijador de roscas medio.

## SECCIÓN IV: Ruedas completas

Las ruedas Race WP han sido proyectadas para montar neumático.

**Prestar mucha atención para evitar situaciones en que se pueden sufrir choques directos y violentos con huecos o irregularidades del fondo de la carretera porque podrían causar la rotura de la llanta y la consiguiente pérdida de la garantía.**

En caso de choques anómalos debidos a irregularidades de la superficie de la calzada o al transporte de las ruedas, se aconseja hacer controlar inmediatamente las ruedas por un mecánico de confianza o personal cualificado.

### Cierre rápido

El cierre rápido para las Ruedas ya se encuentra en el paquete.

La palanca de cierre presenta dos posiciones fijas

- una abierta (en que es visible el mensaje OPEN)
- una cerrada (en que es visible el mensaje CLOSE)

Cada vez que se usa la bicicleta, controlar cuidadosamente que las palancas de cierre estén en la posición CLOSE (con la posición de palanca cerrada, en la parte frontal del cierre debe estar presente la palabra CLOSE) (Fig.6).

**Atención, asegurarse de la correcta posición de las palancas de cierre de las ruedas porque cualquier posición diferente de la posición de cierre puede causar accidentes, lesiones graves o mortales.**

Todas las posiciones diferentes de la posición cerrada se deben considerar sumamente peligrosas.

Por el correcto bloqueo del cierre:

- Efectuar partiendo de la posición de palanca abierta
- Pongan la tuerca apoyada en la horquilla manualmente y acompañando la palanca de la posición abierta a la cerrada sólo con la fuerza de la mano (Fig.7).
- No utilizar ninguna herramienta (tubos, extensiones...); el esfuerzo de cierre se debe advertir cuando se pasa de la posición abierta a la posición cerrada, (Fig.7).
- Nunca utilizar nunca la palanca como si fuera una tuerca para efectuar el apriete porque esto podría dañar la integridad y la seguridad del cierre, (Fig. 8).

**Atención, el uso de la palanca para efectuar el apriete y el consiguiente daño del cierre podrían causar accidentes, lesiones graves o mortales.**

• En caso de usar las ruedas en firmes irregulares, choques, golpes o una caída

pueden provocar daños incluso no visibles, al bloqueo rápido.

**Si se verificara una de estas condiciones, dirigirse a un mecánico cualificado o a personal especializado en inspeccionar cuidadosamente el bloqueo, dado que si se daña puede ser causa de accidentes, lesiones graves o mortales.**

• Después de cada lavado, desmontar el bloqueo del buje y engrasar la clavija en todo su largo para prevenir fenómenos de oxidación.

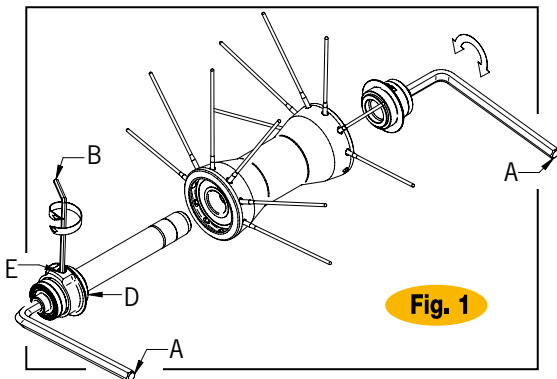


Fig. 1

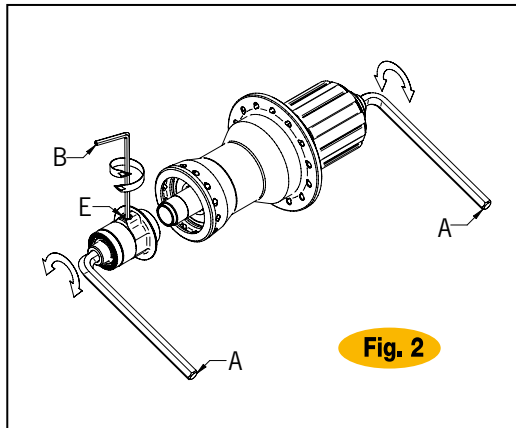


Fig. 2

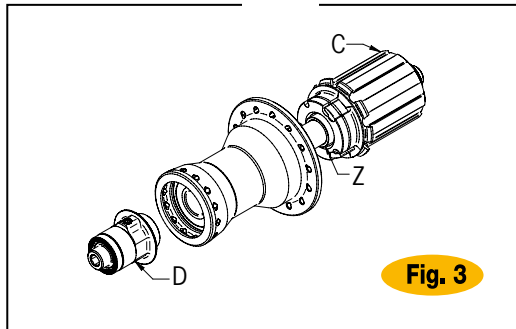


Fig. 3

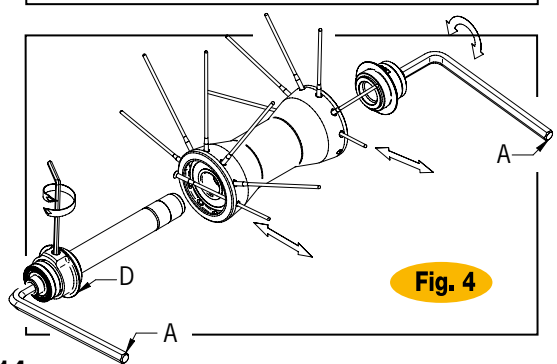
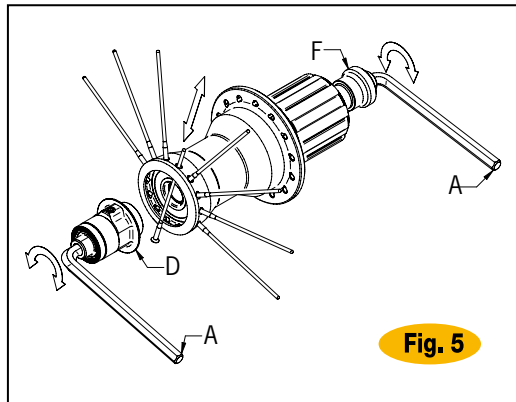
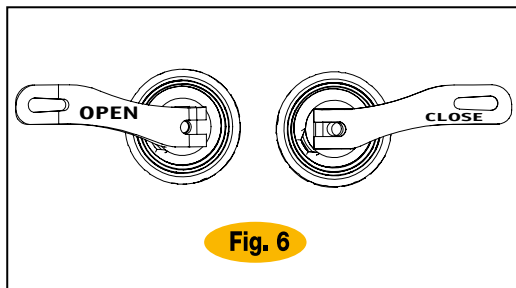


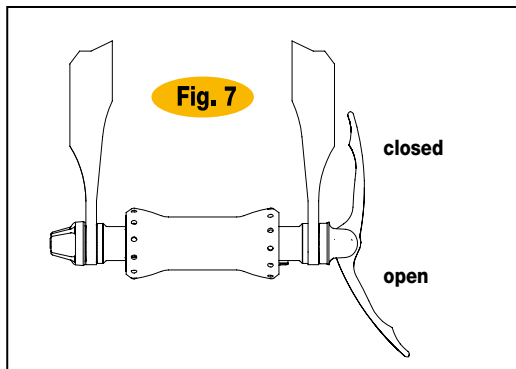
Fig. 4



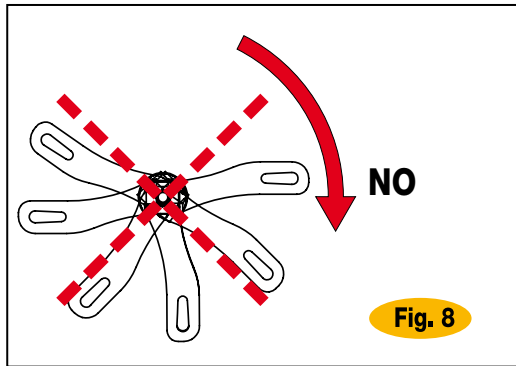
**Fig. 5**



**Fig. 6**



**Fig. 7**



**Fig. 8**

La FAC MICHELIN S.r.l. vi ringrazia per aver scelto di acquistare un prodotto MICHE e vi consiglia di leggere attentamente quanto riportato di seguito in quanto parte integrante delle istruzioni e di conservarlo in luogo sicuro per future consultazioni. Per eventuali approfondimenti riguardanti i prodotti MICHE, SUPERTYPE e la loro garanzia, vi consigliamo di visitare il nostro sito all'indirizzo [www.miche.it](http://www.miche.it).

**GARANZIA** - Qualora un prodotto MICHE o un qualsivoglia suo componente dovesse risultare difettoso nel materiale o nella lavorazione, il prodotto o componente in questione verrà gratuitamente riparato o sostituito dalla FAC MICHELIN S.r.l., restando comunque a discrezione della FAC MICHELIN S.r.l. stessa, la scelta di quale dei due rimedi attivare. I diritti derivanti dalla presente garanzia vengono riconosciuti unicamente all'acquirente originario del prodotto MICHE e per acquisti avvenuti nel territorio nazionale; tali diritti non sono quindi cedibili a terzi che avessero ulteriormente acquistato il prodotto dall'originario acquirente.

**PERIODO DI VALIDITÀ DELLA GARANZIA** - Il termine di validità per la sostituzione di parti difettose è fissato in 2 anni dalla data di acquisto al dettaglio.

**PROCEDURA** - Verranno accettate le sole denunce di difetti - da presentarsi direttamente al rivenditore presso il quale è intervenuto l'acquisto - compiute non oltre il periodo di garanzia (farà fede la data di acquisto riportata sullo scontrino) e, comunque, entro i 30 giorni dall'individuazione del difetto stesso. La denuncia deve essere sempre accompagnata da una dettagliata descrizione del difetto riscontrato. L'eventuale reso del prodotto deve essere preventivamente autorizzato dalla Casa produttrice e comunque venir compiuto unicamente dal rivenditore; non potranno quindi venir accettati da FAC MICHELIN S.r.l. resi che non fossero compiuti per il tramite del rivenditore.

**ESCLUSIONI**-La presente garanzia non opera in tutti i casi di negligenza e/o uso improprio del prodotto, normale usura, mancata osservanza delle istruzioni di installazione, uso e manutenzione del prodotto, riparazioni compiute utilizzando ricambi non conformi alle specifiche indicate nel Manuale o non forniti da FAC MICHELIN S.r.l., oltre che in tutti i casi dovuti a circostanze che, comunque, non possono farsi direttamente risalire alla FAC MICHELIN S.r.l..

La FAC MICHELIN S.r.l. si riserva la facoltà di apportare modifiche alla produzione in qualsiasi momento e senza preavviso.

FAC MICHELIN S.r.l. would like to thank you for purchasing a MICHE product. Please read carefully the information provided below included in the instructions and keep them in a safe place to refer back to them whenever needed. For more details on the MICHE and SUPERTYPE products and their warranties, please visit our site at [www.miche.it](http://www.miche.it).

**WARRANTY** - Should a MICHE product or any of its components contain defects, whether material or produced during the manufacturing process, such product or component shall be repaired or replaced free of charge by FAC MICHELIN S.r.l., at its option.

The rights deriving from this warranty shall be acknowledged in favour of the original purchaser of the MICHE product within the boundaries of the national territory; Said rights are not transferable to third parties having acquired the product from the original purchaser.

**VALIDITY TERM** - The validity term for replacing the defected parts is 2 years from the date of retail purchase.

**PROCEDURE** - Defect reclamations -to present directly before the retailer having conducted the transaction - shall be accepted only if filled in during the warranty period of the product (as attested by the selling date appearing on the ticket) and within 30 days as of the identification of such defect. Reclamations shall always be accompanied by a detailed description of the defect detected.

Any return shall be previously authorized by the manufacturer and filled in by the retailer. FAC MICHELIN S.r.l. shall not accept returns not duly filled in by the retailer.

**EXCLUSION** - This warranty shall not apply in cases of negligence and/or inadequate use of the product, normal wear, non-compliance with the installation, use, and maintenance instructions, as well as repairs conducted using spare parts that fail to meet the specifications detailed in the Manual or not supplied by FAC MICHELIN S.r.l., as well as any other situation not directly imputable to FAC MICHELIN S.r.l.

FAC MICHELIN S.r.l. reserves the right to make changes to the production at any moment and without prior notification.

FAC MICHELIN S.r.l. vous remercie d'avoir acquis un produit MICHE et vous recommande de lire attentivement les informations suivantes faisant partie des instructions et de les conserver dans un lieu sûr pour pouvoir les consulter ultérieurement. Pour plus d'informations concernant les produits MICHE, SUPERTYPE et leur garantie, nous vous prions de visiter notre site à l'adresse suivante : [www.miche.it](http://www.miche.it).

**GARANTEE** - En cas d'anomalies d'un produit MICHE ou d'un de ses composants, aussi bien matérielles que survenues au moment de la fabrication, le produit ou composant en question sera gratuitement réparé ou remplacé par FAC MICHELIN S.r.l., à sa discrétion. Les droits dérivés de cette garantie ne sont reconnus qu'en faveur de l'acheteur originel du produit MICHE et ne s'appliquent qu'aux acquisitions survenues au sein du territoire national. Lesdits droits ne peuvent en aucun cas être transférés à des tiers ayant acquis postérieurement le produit auprès de l'acheteur originel.

**PERIODE DE GARANTIE**-Le terme de validité pour la substitution des parties défectueuses est fixé à 2 ans après la date d'achat au détail.

**PROCEDURE**-Les réclamations pour anomalies (à produire directement auprès du revendeur ayant vendu le produit) ne seront acceptées qu'au cours de la période de validité de la garantie (la date d'achat figurant sur le ticket fera foi) et dans les 30 jours suivant l'identification de l'anomalie en question. La réclamation devra être accompagnée d'une description détaillée de l'anomalie détectée.

Toute éventuelle restitution du produit doit être préalablement autorisée par le fabricant et complétée uniquement par le revendeur ; les restitutions non remplies par le revendeur ne sauraient être acceptées par FAC MICHELIN S.r.l.

**EXCLUSIONS**-La présente garantie ne s'applique pas aux cas de négligences et/ou utilisations inappropriées du produit, à l'usure normale de celui-ci ou au non respect des instructions d'installation, d'utilisation ou d'entretien du produit, aux réparations effectuées en utilisant des pièces de rechange non conformes aux spécifications indiquées dans le manuel ou non fournies par FAC MICHELIN S.r.l. et à toutes les circonstances ne pouvant être directement attribuées à FAC MICHELIN S.r.l.

FAC MICHELIN S.r.l. si riserva il diritto di modificare la produzione senza avis préalable et à tout moment.

Die FAC MICHELIN S.r.l. bedankt sich bei Ihnen für die Wahl eines MICHE Produktes und rät, die im folgenden dargestellten Sachverhalte aufmerksam zu lesen, da Sie Teil der Anleitung darstellen. Bewahren Sie diese an einem sicheren Ort auf, um Sie zu jedem späteren Zeitpunkt einsehen zu können. Besuchen Sie unsere Homepage unter [www.miche.it](http://www.miche.it) um mehr über die Produkte MICHE, SUPERTYPE und deren Garantie zu erfahren.

**GARANTIE** - Sollte ein MICHE Produkt oder eines seiner Bestandteile einen Materialdefekt oder Fehler in der Verarbeitung aufweisen, so wird das betroffene Produkt oder die Komponente durch die FAC MICHELIN S.r.l. kostenlos repariert oder ersetzt, wobei die Entscheidung welche der beiden Alternativen zum Tragen kommt, der FAC MICHELIN S.r.l. obliegt. Die sich aus dieser Gewährleistung ergebenden Rechte werden ausschließlich dem Originalerwerber des MICHE-Produkts für einen Erwerb auf nationalen Hoheitsgebiet anerkannt. Diese Rechte sind nicht an Dritte abtretbar, die das Produkt vom ursprünglichen Käufer erwerben.

**GÜLTIGKEITSDAUER**-Die Garantie gilt für 2 Jahre ab Kaufdatum.  
**VORGEHENSWEISE**-Es wird nur denjenigen Reklamationen folgegeleistet – diese sind unmittelbar beim Händler vorzubringen, bei dem das betroffene Teil erworben wurde, die den Abdeckungszeitraum der Garantie nicht überschreiten (maßgebend ist das Erwerbsdatum auf dem Kassenzettel) und die in jedem Fall innerhalb von 30 Tagen nach Feststellung des Fehlers übermittelt wurden. Die Reklamation muss stets mit einer detaillierten Beschreibung des aufgetretenen Defektes einhergehen. Eine eventuelle Warenrückgabe ist vorsorglich von der Herstellerfirma zu genehmigen und ist grundsätzlich ausschließlich dem Händler gestattet. Es werden von FAC MICHELIN S.r.l. demnach keine Warenrückgaben angenommen, die nicht über den Händler erfolgen.

**AUSNAHMEN**-Die vorliegende Garantie hat keine Wirksamkeit bei nachlässiger und/oder unsachgerechter Verwendung des Produktes, normalen Abnutzungserscheinungen, Nichtbeachtung der Montageanleitung sowie Gebrauchs – und Wartungsanleitung, Reparaturen mit nicht konformen Ersatzteilen, die nicht den Erläuterungen in der Anleitung entsprechen und nicht von FAC MICHELIN S.r.l. geliefert wurden, darüber hinaus besteht keine Haftung in den Fällen, in denen die Umstände nicht unmittelbar auf die FAC MICHELIN AG zurückzuführen sind.

Die FAC MICHELIN S.r.l. behält sich vor, zu jedem beliebigen Zeitpunkt und ohne Vorankündigung, Veränderungen an der Produktherstellung durchzuführen.

FAC MICHELIN S.r.l. le agradece por haber elegido un producto MICHE y le aconseja leer atentamente lo siguiente dado que es parte integrante de las instrucciones, como así también conservarlo en un lugar seguro para futuras consultas.

Para mayor información sobre los productos MICHE, SUPERTYPE y la garantía correspondiente, le aconsejamos visitar nuestro sitio de Internet [www.miche.it](http://www.miche.it).

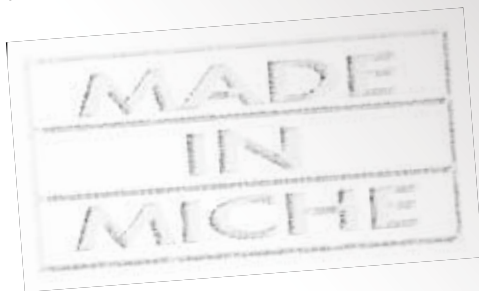
**GARANTIA** - Si un producto MICHE o alguno de sus componentes presenta defectos de material o elaboración, el producto o componente en cuestión será reparado o sustituido gratuitamente por FAC MICHELIN S.r.l., quedando a consideración de FAC MICHELIN S.r.l., la elección de cuál de las dos soluciones implementar. Los derechos derivados de la presente garantía se reconocen únicamente al comprador original del producto MICHE y para compras efectuadas en el territorio nacional. Por lo tanto, estos derechos no pueden cederse a terceros que adquieran posteriormente el producto al comprador original.

**PERIODO DE VALIDEZ** - El término de validez para la sustitución de partes defectuosas se fija en 2 años a partir de la fecha de compra al por menor.

**PROCEDIMIENTO** - Sólo se aceptarán las denuncias de defectos - presentadas directamente al revendedor al cual se realizó la compra - realizadas dentro del periodo de garantía (lo certificará la fecha de compra presente en el recibo) y de los 30 días desde la detección del defecto. La denuncia siempre debe estar acompañada por una descripción detallada del defecto detectado. La eventual devolución del producto debe ser autorizada previamente por el Fabricante y de todas maneras la debe realizar el revendedor. Por lo tanto, FAC MICHELIN S.r.l. no podrá aceptar devoluciones que no se realicen a través del revendedor.

**EXCEPCIONES**-La presente garantía no opera en todos los casos de negligencia y/o uso inapropiado del producto, desgaste normal, desobediencia de las instrucciones de instalación, uso y mantenimiento del producto, reparaciones realizadas utilizando repuestos no conformes a las especificaciones indicadas en el Manual o no suministrados por FAC MICHELIN S.r.l., además de todos los casos debido a circunstancias que no puedan atribuirse directamente a FAC MICHELIN S.r.l.

FAC MICHELIN S.r.l. se reserva el derecho de aportar modificaciones a la producción en cualquier momento y sin previo aviso.



**F.A.C. di MICHELIN** S.r.l.

31020 San Vendemiano (TV) Italia - via Olivera, 19  
ph +39 0438 400345 - fax: +39 0438 401870  
[www.miche.it](http://www.miche.it) - [info@miche.it](mailto:info@miche.it)