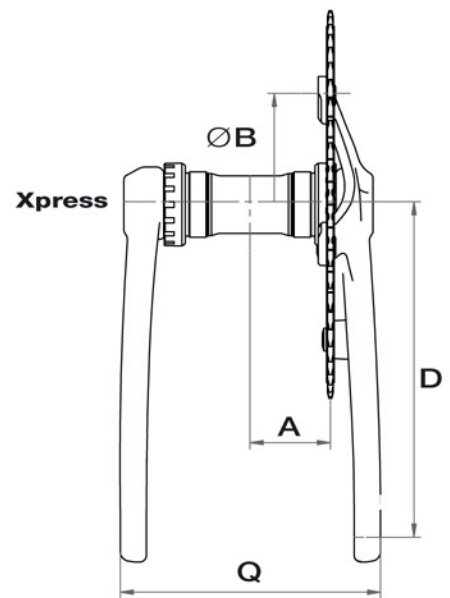
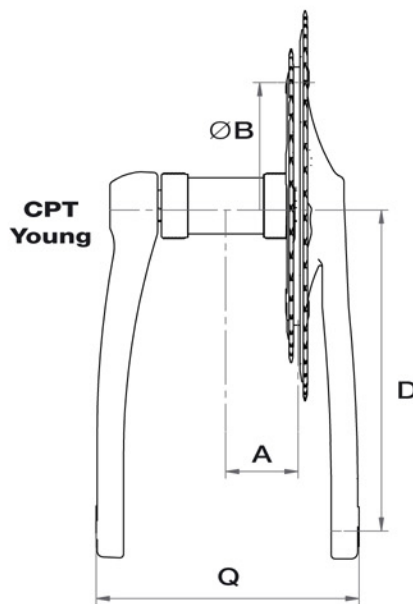
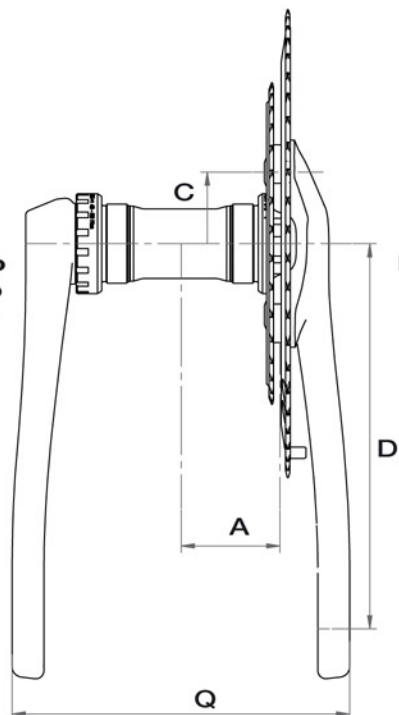


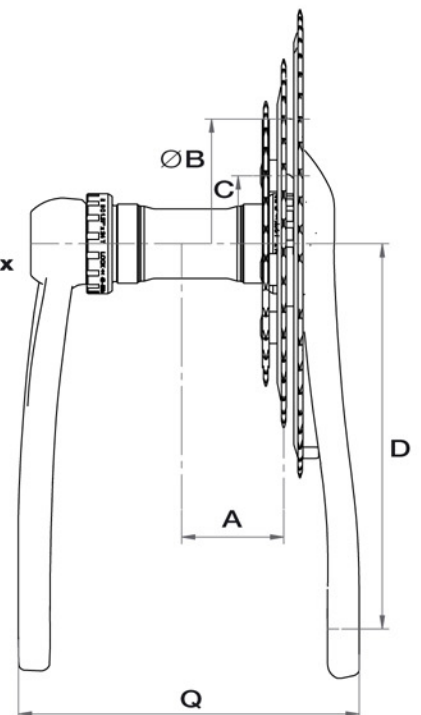
GUARNITURA	MISURA MOVIMENTO CENTRALE	A	B	C	D	Q
Supertype Carbon HSL 11s	-	43,5	110	-	170 - 172,5 - 175	147,5
Supertype Carbon Crono HSL 11s	-	43,5	110	-	170 - 172,5 - 175	147,5
Swr Full Carbon HSL 11s	-	43,5	110	-	170 - 172,5 - 175	147,5
Swr Full Carbon Crono HSL 11s	-	43,5	110	-	170 - 172,5 - 175	147,5
Syntium HSP	-	43,5	110	-	170 - 172,5 - 175	147,5
Race HSP	-	43,5	110	-	170 - 172,5 - 175	147,5
Race SSC Evo Max 11s SH	-	43,5	110	-	170 - 172,5 - 175	151
Race Evo Max 10s	-	43,5	110	-	170 - 172,5 - 175	151
Race Evo Max Triple 10s	-	43,5	110	74	170 - 172,5 - 175	158
Team Evo Max 10s	-	43,5	110	-	170 - 172,5	151
Team CPT 9-10s	107	43,5	110	-	170 - 172,5	151
Young	107	43,5	116	-	125 - 145 - 155 - 165	151
Xpress		42,5	135	-	170	140



**Supertype
Supertype Crono
Swr - Swr Crono
Syntium - Race
Race Evo Max
Team Evo Max**



**Race
Evo Max
Triple**



I pesi indicati sono riferiti alle combinazioni più leggere e senza movimento centrale.
The indicated weights refer to the lightest possible combination and without B.B.
Les poids indiqués se réfèrent à la combinaison la plus légère et sans boîtier.
Die aufgeführten Gewichte beziehen sich auf die leichteste Kombination und ohne Innenlager.
Los pesos indicados son para las combinaciones más ligeras y sin movimiento central.