

®

# SLIPPER TYPE FRENI SUPERTYPE RS

- Manuale d'uso e manutenzione pag 2
- Manual of maintenance and use pag 3
- Manuel d'utilisation et d'entretien pag 4
- Gebrauchs- und Wartungsanleitung pag 5
- Manual de uso y mantenimiento pag 6



# FRENI SUPERTYPE RS

Vi ringraziamo per avere acquistato i freni Supertype RS, un prodotto che vi garantirà sicurezza e funzionalità nel tempo. Prima di procedere all'utilizzo dei freni, leggete attentamente le istruzioni di seguito riportate, e conservatele in luogo sicuro per future consultazioni. La Fac Michelin S.p.A. si riserva di modificare il contenuto del presente manuale senza preavviso. La versione aggiornata sarà eventualmente disponibile su [www.miche.it](http://www.miche.it). Sul sito troverete inoltre informazioni sugli altri prodotti MICHE e SUPERTYPE.

## ATTREZZI

Per la serie freni Supertype RS, le operazioni di montaggio al telaio, registrazione e manutenzione devono essere effettuate con le seguenti chiavi (non sono presenti all'interno della confezione):

- Chiave a brugola da 2-4-5 mm
- Chiave dinamometrica

## ATTENZIONE!

**I pattini in dotazione devono essere utilizzati solo ed esclusivamente su cerchio con pista frenante in alluminio.**

## ATTENZIONE!

**Se avete dubbi sulla vostra capacità di effettuare tali operazioni, rivolgetevi a personale specializzato.**

**Prima di qualsiasi operazione di manutenzione sui freni, indossate sempre guanti e occhiali protettivi.**

## INSTALLAZIONE DEL FRENO (Immagini pag. 8)

• Assicurarsi, prima di procedere al posizionamento del freno, che i pattini siano adatti al cerchio che si utilizzerà.

• Applicare il freno sul telaio o sulla forcella ed avvitare il dado a brugola (B) (Fig. 1) con una chiave da 5 mm, effettuando, manualmente, un primo centraggio del freno rispetto alla ruota. Una volta effettuato il centraggio, chiudere la leva di sgancio (C) (Fig. 1).

**Assicurarsi sempre nella fase di installazione del freno che la vite centrale del freno abbia almeno 6-7 filetti in presa nella bussola filettata. Un numero inferiore di filetti in presa potrebbe causare durante l'utilizzo, per effetto della rottura della vite centrale, il distacco del freno dal telaio e causare incidenti, lesioni gravi o mortali.**

• Fissare il cavo stringendo la vite fermacavo (D) (Fig. 2) ad una coppia di 5 Nm con una brugola da 5 mm. Nel caso in cui ci sia dello spazio eccessivo tra pattino e cerchio in entrambi i lati, eseguire la registrazione mediante la vite di registrazione della tensione del cavo (E) (Fig. 2).

**Assicurarsi del corretto fissaggio del cavo, dato che un suo allentamento o danneggiamento può provocare il malfunzionamento del freno ed essere causa di incidenti, lesioni gravi o mortali.**

• I freni sono dotati di una vite di registrazione (A) (Fig. 1) per la correzione del centraggio del freno rispetto alla ruota, per mezzo di una chiave a brugola da 2 mm.

• Fissare il freno al telaio stringendo il dado (B) (Fig. 1) con la chiave dinamometrica a 10 Nm.

**Assicurarsi della corretta chiusura del dado poiché un suo allentamento durante l'utilizzo, può provocare il malfunzionamento del freno e causare incidenti, lesioni gravi o mortali.**

## REGISTRAZIONE E FISSAGGIO DEI PATTINI

• Verificare periodicamente che i pattini distino 1,5-2 mm dalla superficie del cerchio (Fig. 3). Se così non fosse, registrare la distanza agendo sulla vite di registrazione della tensione del cavo (E) (Fig. 2); se ciò non fosse sufficiente, allentare la vite fermacavo (D) (Fig. 2), aumentare la tensione del cavo e rifissarlo stringendo la vite fermacavo (D) (Fig. 2)

a 5 Nm.

**Assicurarsi di fissare sufficientemente il cavo, senza danneggiarlo, in modo che non si allenti durante l'utilizzo dei freni poiché un cavo allentato o danneggiato potrebbe provocare il malfunzionamento del sistema frenante e causare incidenti, lesioni gravi o mortali.**

• Per le serie freni Supertype RS dotati di portapattini con regolazione orbitale, i pattini possono essere regolati in altezza e in parallelo, orizzontalmente e verticalmente, rispetto alla superficie frenante. Il bloccaggio del portapattini avviene evitando la vite a brugola da 4 mm (F) (Fig. 4) alla coppia di serraggio di 8 Nm.

**Per i freni dotati di portapattino verificate sempre che la parte chiusa del portapattino sia rivolta verso il senso di marcia e che la vite di fissaggio del pattino (G) (Fig. 4) sia chiusa correttamente con una vite a brugola da 2 mm. L'errato montaggio del portapattino può causare lo slittamento del pattino ed essere causa di incidenti, lesioni gravi o mortali.**

## SOSTITUZIONE DEI PATTINI

**a)** Sostituire sempre entrambi i pattini.

**b)** Rimuovere la vite di fissaggio del pattino (G) (Fig. 5) con una chiave a brugola da 2 mm sia dal portapattino destro sia dal portapattino sinistro.

**c)** Rimuovere il pattino facendolo scorrere lungo la scanalatura del portapattino (Fig. 5).

**d)** Inserire il pattino sinistro nel portapattino sinistro e il pattino destro nel portapattino destro come segnalato nel retro del pattino: (R destra - L sinistra) (Fig. 6).

**e)** Serrare la vite di fissaggio del pattino (G) (Fig. 6) con una brugola da 2 mm.

**Assicurarsi della corretta chiusura della vite di fissaggio poiché un suo allentamento potrebbe causare la fuoriuscita del pattino ed essere causa di incidenti, lesioni gravi o mortali.**

**f)** Verificare che la distanza dei pattini dal cerchio sia di circa 1,5-2 mm (Fig. 3).

## MANUTENZIONE DEI FRENI

• Verificare periodicamente lo stato di usura dei pattini e sostituiteli sia quando la superficie frenante è in prossimità della fine della scanalatura sia quando la loro potenza frenante risulta insufficiente.

• Verificare periodicamente che i pattini distino 1,5-2 mm dalla superficie del cerchio. Se così non fosse registrare la distanza agendo sulla vite di registrazione della tensione del cavo (E) (Fig. 2); se ciò non fosse sufficiente allentare la vite fermacavo (D) (Fig. 2), regolate la distanza dei pattini dal cerchio, ritensionate il cavo e fissatelo stringendo la vite fermacavo (D) (Fig. 2).

**Assicurarsi di fissare sufficientemente il cavo con la chiave a brugola a 5 Nm, senza danneggiarlo, in modo che non si allenti durante l'utilizzo dei freni poiché un cavo allentato o danneggiato potrebbe provocare il malfunzionamento del sistema frenante e causare incidenti, lesioni gravi o mortali.**

## CONSIGLI UTILI PER UN CORRETTO FUNZIONAMENTO DEI FRENI

• Fate verificare periodicamente le coppie di serraggio delle viti di bloccaggio del freno, di bloccaggio dei pattini e del cavo da un personale specializzato.

• L'utilizzo della bicicletta sotto la pioggia può causare un maggiore accumulo di sabbia/sporcio sui pattini freno, con conseguente danneggiamento dei cerchi anche nel corso di una sola uscita.

• Per mantenere sempre efficienti i pattini e non usurare la superficie frenante dei cerchi, vi consigliamo di controllare costantemente e di asportare immediatamente corpi estranei che possono depositarsi sui pattini stessi.

# SUPERTYPE RS BRAKES

Thank you for purchasing the Supertype RS brakes, a product that offers both safety and functionality over time.

Before proceeding with using the brakes, please read carefully the following instruction and store them in a safe place for eventually reusing.

Fac Michelin S.p.A. reserves to modify the content of this manual without notice. The update version will always be available [www.miche.it](http://www.miche.it).

On our website you will also find information on the other MICHE and SUPERTYPE products.

## TOOLS (Picture pag.8)

The Supertype RS set of brakes can be mounted onto the frame, regulated and maintained with the following spanners (not included in the pack):

- 2-4-5 mm Allen spanner
- Torque wrench

## WARNING!

**Brake pads assembled on brake set are set for Alloy rim use only.**

## WARNING!

**If you have any doubt whatsoever regarding your service-repair ability, please take your bicycle to a qualified repair shop.**

**Before any maintenance operations on your brakes, always wear gloves and protection glasses.**

## INSTALLING THE BRAKE

- Before positioning the brake, check that the brake pads are suitable for the rim

- Fit the brake onto the frame or fork, and tighten the Allen nut (B) (Pic. 1) using a 5 mm spanner, and then manually centre the brake with respect to the wheel. Once the brake is centred, close the release lever (C) (Pic. 1).

**During installation, always check that the centre screw on the brake enters the threaded bushing by at least 6-7 threads. Less screwed threads could cause the centre screw to break when the bike is being used and therefore cause the brake to detach from the frame and cause accidents and serious or even mortal injuries.**

- Fix the cable by tightening the cable clamp screw (D) (Pic. 2) with a torque of 5 Nm using a 5 mm Allen spanner. If there is too much space between the pad and rim on both sides, regulate it by turning the regulation screw for cable tension (E) (Pic. 2).

**Check the cable is correctly fixed in place, as if it is loose or damaged it could mean the brakes would no longer work and cause accidents and serious or mortal injuries.**

- The brakes are fitted with a regulation screw (A) (Pic. 1) for correcting the centring of the brake with the wheel, using a 2 mm Allen spanner.

- Fix the brake to the frame by tightening the nut (B) (Pic. 1) using the torque wrench with a torque of 10 Nm.

**Check that the nut is firmly tightened down because if it works loose when the bike is being used, it could mean the brakes would no longer work and cause accidents and serious or mortal injuries.**

## REGULATING AND FIXING THE BRAKE PADS

- Periodically check that the brake pads are 1.5-2 mm away from the surface of the rim (Pic. 3). If they are not, regulate the distance

by turning the regulation screw on the cable tension (E) (Pic. 2). If that is not sufficient, loosen the cable clamp screw (D) (Pic. 2), increase the cable tension and tighten the cable clamp screw back down (D) (Pic. 2) with a torque of 5 Nm.

**Check that the cable is firmly fixed in place, without damaging it, so that it does not work loose when the brakes are used, as if it is loose or damaged it could mean the brakes would no longer work and cause accidents and serious or mortal injuries.**

- The Supertype RS brakes have pad holders with orbital regulation, which means the brake pads can be regulated in height, in parallel, horizontally and vertically with respect to the braking surface. The pad holders are fixed in place by screwing down the 4 mm Allen screw (F) (Pic. 4) with a torque of 8 Nm.

**On the brakes with pad holder, always check that the closed part of the holder is facing the riding direction and that the pad fixing screw (G) (Pic. 4) is correctly closed with a 2 mm Allen screw. If the pad holder is not mounted correctly, the pad could slip and cause accidents and serious or mortal injuries.**

## CHANGING THE BRAKE PADS

- Always change both brake pads at the same time.
- Remove the fixing screw from the brake pad (G) (Pic. 5) using a 2 mm Allen spanner, on both the right and left pad-holder.
- Remove the brake pad by sliding it along the groove in the pad holder (Pic. 5).
- Fit the left brake pad in the left pad-holder and the right brake pad in the right pad-holder as shown on the rear of the pad itself: (R right – L left) (Pic. 6).
- Tighten the pad fixing screw (G) (Pic. 6) with a 2 mm Allen spanner. **Check the fixing screw is firmly tightened down, because if it works loose, the brake pad could fall out and cause accidents or serious or mortal injuries.**
- Check the distance between the brake pads and rim is approx. 1.5-2 mm (Pic. 3).

## MAINTAINING THE BRAKES

- Periodically check the brake pads for signs of wear, and replace them when the braking surface is near to the end of the grooves or when their braking power is not sufficient.

- Periodically check that brake pads are 1.5-2 mm from the surface of the rim. If they are not, regulate the distance by turning the regulation screw on the cable tension (E) (Pic. 2). If that is not sufficient, loosen the cable clamp screw (D) (Pic. 2), increase the cable tension and tighten the cable clamp screw back down (D) (Pic. 2). **Check that the cable is firmly fixed in place with an Allen spanner with a torque of 5 Nm, without damaging it, so that it does not work loose when the brakes are used, as if it is loose or damaged it could mean the brakes would no longer work and cause accidents and serious or mortal injuries.**

## USEFUL TIPS TO ENSURE THE BRAKES WORK CORRECTLY

- Periodically have the tightening torque on the brake fixing screws, the pad fixing and the cable fixing checked by a specialised operator.
- If the brakes are used under the rain, sand or dirt could build up on the brake pads, which could damage the rims even on one single outing.
- To keep the pads efficient and prevent wear to the braking surface on the rims, we advice checking them frequently and immediately removing any foreign bodies that deposit on the pads.

# FREINS SUPERTYPE RS

Nous vous remercions d'avoir fait l'acquisition de freins Supertype RS, ce produit vous garantira une sécurité et une fonctionnalité dans le temps. Avant de procéder à l'utilisation des freins, lisez attentivement les instructions ci-après et conservez les dans un lieu sûr pour de futures consultations.

Fac Michelin S.p.A se réserve le droit de modifier le contenu du présent manuel sans préavis. La version actualisée sera éventuellement disponible sur le site [www.miche.it](http://www.miche.it). Sur le site vous trouverez même des autres informations sur les produits MICHE et SUPERTYPE

## OUTIL

Pour les freins Supertype RS, les opérations de montage au cadre, le réglage et l'entretien peuvent être effectués avec les clés suivantes (non inclus dans l'emballage) :

- Clé 6 pans de 2-4-5mm
- Clé dynamométrique

## ATTENTION!

**Les patins en dotation doivent être utilisés uniquement sur des jantes avec piste de freinage en aluminium.**

## ATTENTION!

**Si vous n'êtes pas sûrs de votre capacité à effectuer ces opérations, adressez-vous à du personnel qualifié.**

**Avant toute intervention d'entretien sur les freins, munissez-vous toujours de gants et de lunettes de sécurité.**

## INSTALLATION DU FREIN (Images pag. 9)

• S'assurer avant de commencer que les patins soient adaptés à la jante qui sera utilisée.

• Appliquer le frein sur le cadre ou sur la fourche et visser l'écrou hexagonal (B) (Fig. 1) avec une clé de 5mm, en effectuant, manuellement, un premier centrage du frein par rapport à la roue. Une fois effectué le centrage, serrer le levier de blocage (C) (Fig. 1).

**S'assurer toujours pendant la phase d'installation du frein que la vis centrale du frein ait au moins 6-7 filets en prise dans la vis creuse hexagonale. Un nombre inférieur de filets en prise pourrait causer lors de l'utilisation la rupture de la vis entraînant la perte du frein du cadre et causer de graves blessures graves ou mortelles.**

• Fixer le câble en serrant le serre câble (D) (Fig. 2) à un couple de serrage de 5 Nm avec une clé de 5mm.

Dans l'éventualité où il y a un espace excessif entre le patin et chaque coté de la jante effectuer le réglage par le biais de la vis de réglage de la tension du câble (E) (Fig. 2).

**S'assurer de la correcte fixation du câble, vu que son usure et son endommagement peut provoquer un mauvais fonctionnement du frein et être une cause d'accident ou de graves lésions ou mortelles.**

• Les freins Supertype RS sont équipés d'une vis de réglage (A) (Fig. 1) pour corriger le centrage du frein par rapport à la roue par le biais d'une clé 6 pans de 2mm.

• Fixer le frein au cadre en serrant l'écrou (B) (Fig. 1) avec la clé dynamométrique à 10 Nm.

**S'assurer du bon serrage de l'écrou parce que mauvais état lors de l'utilisation peut provoquer un mauvais fonctionnement du frein et causer des accidents, des lésions graves ou m**

## RÉGLAGE ET FIXATION DES PATINS

• Vérifier périodiquement que les patins soient distants de 1,5 - 2mm de la surface de la jante (Fig. 3) Si ce n'est pas le cas régler la distance en agissant sur la vis de réglage de tension du câble (E) (Fig. 2), si cela n'était pas suffisant tourner la vis du serre câble (D) (Fig. 2), augmenter la tension du câble et le refixer en serrant la vis

de serre câble. (D) (Fig. 2) à 5 Nm.

**S'assurer de la correcte fixation du câble, vu que son usure et son endommagement peut provoquer un mauvais fonctionnement du frein et être une cause d'accident ou de graves lésions.**

• Pour les feins Supertype RS équipés de porte patin avec réglage orbital, les patins peuvent être réglés en hauteur et en parallélisme, horizontalement et verticalement par rapport à la surface freinante. Le blocage des porte patins s'obtient en vissant la vis 6 pans de 4mm (F) (Fig. 4) au couple de serrage de 8 Nm.

**Pour freins équipés de porte patins vérifier toujours que la partie fermée du porte patins soit à l'opposé du sens de la marche et que la vis de fixation du patin (G) (Fig. 4) soit serrée correctement avec une clé 6 pans de 2mm. Le mauvais montage du porte patin peut causer le glissement du patin et être la cause d'accident ou de graves lésions.**

## CHANGEMENT DES PATINS

**a)** Changer toujours les deux patins.

**b)** Retirer la vis de fixation du patin (G) (Fig. 6) avec une clé 6 pans de 2mm aussi bien du porte patin droit que du gauche

**c)** Retirer le patin en le faisant glisser le long de la cannelure du porte patin (Fig. 6).

**d)** Insérer le patin gauche dans le porte patin gauche et le patin droit dans le porte patin droit comme indiqué à l'arrière du patin : (R droit - L gauche) (Fig. 7).

**e)** Serrer la vis de fixation du patin (G) (Fig. 7) avec une clé 6 pans de 2mm.

**S'assurer du bon serrage de la vis de fixation car son desserrage pourrait causer la sortie du patin du port patin et être la cause d'accidents et de lésions graves ou mortelles.**

**f)** Vérifier que la distance entre les patins et la jante soit d'environ 1,5-2mm (Fig. 3).

## ENTRETIEN DES FREINS

• Vérifier périodiquement l'état des patins et les substituer soit lorsque la superficie de freinage est proche de la fin de la cannelure soit lorsque leur puissance de freinage devient insuffisante.

• Vérifier périodiquement que les patins sont éloignés de 1,5 - 2mm de la surface de la jante. Si ce n'est pas le cas régler la distance en agissant sur la vis de réglage de la tension du câble (E) (Fig. 2); si cela n'était pas suffisant dévisser la vis de serrage du câble (D) (Fig. 2), régler la distance entre les patins et la jante en retendant le câble et en le fixant en serrant la vis de serrage du câble (D) (Fig. 2).

**S'assurer de fixer suffisamment le câble avec la clé 6 pans à 5 Nm, sans l'endommager, de manière à ce qu'il ne s'écrase pas durant l'utilisation du frein car un câble écrasé ou endommagé pourrait provoquer un disfonctionnement du système de freinage et causer des incidents et des lésions graves ou mortelles.**

## CONSEILS UTILES POUR UN BON FONCTIONNEMENT DES FREINS

• Faites vérifier périodiquement les couples de serrage des vis de blocage du frein, de blocage des patins et du câble par une personne qualifiée.

• L'utilisation du vélo par temps de pluie peut causer une plus grande accumulation de sable et de saletés sur les patins de frein avec comme conséquence un endommagement des jantes même sur une seule sortie.

• Pour maintenir toujours l'efficacité des patins et ne pas user la surface de freinage des jantes, nous vous conseillons de contrôler constamment et d'ôter immédiatement tout corps étranger qui peuvent se trouver sur les patins.

Wir bedanken uns, dass Sie die Bremsenserien Supertype RS erworben haben, ein Produkt, das Ihnen Funktionalität und Sicherheit garantiert. Lesen Sie vor dem Gebrauch der Bremsenserien die nachstehenden Anweisungen aufmerksam durch und bewahren Sie diese für ein späteres Nachschlagen an einem sicheren Ort auf. Die Fac Michelin S.p.A. behält sich das Recht vor, den Inhalt des beiliegenden Handbuchs ohne vorherige Bekanntmachung zu ändern. Die jeweils dem aktuellsten Stand entsprechende Ausgabe finden Sie unter [www.miche.it](http://www.miche.it). Unsere Web-Site erhält außerdem Informationen über weitere MICHE und SUPERTYPE Produkte.

## WERKZEUGE (Bild Seite 8)

Für die Bremsenserie Supertype RS, müssen für Montagearbeiten am Rahmen, zur Regulierung und für Wartungsarbeiten folgenden Schlüsselarten verwendet werden (diese sind nicht in Lieferumfang enthalten):

- Sechskantschlüssel 2-4-5 mm
- Drehmomentschlüssel

## ACHTUNG!

**Die mitgelieferten Bremsgummis dürfen nur auf Alufelgen mit Verschleißindikator verwendet werden.**

## ACHTUNG!

**Sollten Sie an Ihren Fähigkeiten zweifeln, diese Arbeiten Korrektur durchzuführen, so wenden Sie sich bitte an Ihren Fachhändler. Während der Durchführung von Wartungsarbeiten aller Art, sollten Sie immer Schutzhandschuhe und eine Schutzbrille tragen.**

## EINBAU DER BREMSE

- Bevor Sie die Bremse einbauen, vergewissern Sie sich, dass Sie die richtigen Bremsgummis haben: Karbonbremsgummi für Karbonfelgen, Aluminiumbremsgummi für Aluminiumfelgen.

- Die Bremse an den Rahmen oder an die Gabel anbringen und die Inbusschraube (B Bild 1) mit einem 5 mm Schlüssel zuschrauben, dabei manuell die erste Zentrierung der Bremse zum Laufrad durchführen. Nach der Einstellung der Bremse den Schnellspannhebel schließen.

**Vergewissern Sie sich, dass die Befestigungsschraube mit mindestens 6-7 Gewindedrehungen mit dem Bolzen festgeschraubt wird. Weniger Drehungen könnten den Bruch der Befestigungsschraube verursachen und das Lösen der Bremsen vom Rahmen zu schweren oder tödlichen Unfällen führen.**

- Das Kabel fixieren indem Sie die Kabelklemmschraube (D Bild 2), mit einem Drehmoment von 5 Nm gleich 3,7 lb.ft. mit einem Inbusschlüssel 5 mm, festziehen. Sollte der Abstand zwischen Bremsgummi und Felge auf beiden Seiten sehr groß sein, mit dem Drehen an der Stellschraube die Kabelspannung regulieren.

**Vergewissern Sie sich, dass das Kabel korrekt montiert wurde, da ein Lockern oder Schaden am Kabel zur schlechter Funktion der Bremse führen und der Grund für schweren oder tödlichen Unfällen sein kann.**

- Die Bremsen haben eine Regulierungsschraube (A Bild 1), die eine Einstellung der Bremse zum Laufrad, mit einem 2 mm Inbusschlüssel, ermöglicht.

- Die Bremse am Rahmen mit der Mutter (B Bild 1) mit einem Drehmomentschlüssel 10 Nm gleich 7.4 lb.ft, festschrauben.

**Vergewissern Sie sich, dass die Mutter richtig festgezogen wurde, da eine Lockerung während der Fahrt die Funktionen beeinträchtigen kann und der Grund für schweren oder tödlichen Unfällen sein kann.**

## EINSTELLUNG UND FIXIERUNG DER BREMSGUMMI

- Periodisch den Bremsgummiabstand von 1,5 – 2 mm zu der Felgenoberfläche (Bild 3) überprüfen. Sollte der Abstand größer sein, regulieren

Sie diesen an der Stellschraube der Kabelklemmschraube (E Bild 2); sollte es noch immer nicht genügend sein, lösen Sie die Kabelklemmschraube, erhöhen Sie die Spannung am Kabel und fixieren Sie wieder die Kabelklemmschraube (D Bild 2) mit 5 Nm gleich 3,7 lb.ft.

**Vergewissern Sie sich, dass das Kabel, ohne es zu beschädigen, ausreichend fixiert ist, damit es sich bei der Fahrt nicht lockert, ein beschädigtes oder gelockertes Kabel kann zur Fehlfunktion des Bremssystems führen und schwere oder tödliche Unfälle verursachen.**

- Die Supertype RS Bremsen verfügen über winkelverstellbare Cardridge Bremsbeläge zur optimaler Einstellung am Verschleißindikator an der Felge. Die Befestigung der Bremsschuhe bei den Bremsen Race erfolgt durch das Festschrauben der 4 mm Inbusschraube (F Bild 4) mit 8 Nm gleich 6 lb.ft. Anziehkraft.

**Vergewissern Sie sich immer, dass das geschlossene Teil des Bremsgummis stets in Fahrtrichtung gedreht ist und dass das Bremsgummi (G Bild 4) korrekt mit eine 2 mm Inbusschraube zugeschraubt ist. Eine falsche Montage der Bremsschuhe kann zum Verrutschen des Bremsgummis führen und schweren oder tödliche Unfälle verursachen.**

## BREMSSUMMIWECHSEL:

**a)** Immer beide Bremsgummis austauschen.

**b)** Die Bremsgummischrauben (G Bild 6), von beiden Bremsschuhen, mit einem 2 mm Inbusschlüssel entfernen.

**c)** Das Bremsgummi aus dem Bremsschuh herausziehen (Bild 6).

**d)** Das linke Bremsgummi in den linken Bremsschuh und das rechte Bremsgummi in den rechten Bremsschuh einführen, die Kennzeichnung auf der Rückseite des Bremsschuhes beachten ( R = rechts, L = links) (Bild 7).

**e)** Die Bremsgummischraube (G Bild 7) mit einem 2 mm Inbusschlüssel wieder festschrauben.

**Vergewissern Sie sich, dass die Schrauben richtig festgezogen sind, da ein Lockern des Bremsgummis zu schweren oder tödlichen Unfällen führen kann.**

**f)** Überprüfen Sie, dass der Abstand zwischen den Bremsgummis und Felge 1,5-2 mm (Bild 3) beträgt.

## WARTUNG DER BREMSEN

- Periodisch den Verschleiß der Bremsgummis überprüfen und ersetzen Sie diese sollte die Rillen fast nicht mehr sichtbar sein oder die Bremswirkung nachlassen.

- Periodisch den Bremsgummiabstand von 1,5 – 2 mm zu der Felgenoberfläche überprüfen. Sollte der Abstand nicht richtig sein, regulieren Sie diesen an der Stellschraube der Kabelklemmschraube (E Bild 2); sollte es noch immer nicht genügend sein, lösen Sie die Kabelklemmschraube (D Bild 2), erhöhen Sie die Spannung am Kabel und fixieren Sie wieder die Kabelklemmschraube (D Bild 2) mit 5 Nm gleich 3,7 lb.ft. fixiert ist, damit es sich bei der Fahrt nicht lockert, ein beschädigtes oder gelockertes Kabel kann zur Fehlfunktion des Bremssystems führen und schwere oder tödliche Unfälle verursachen.

## NÜTZLICHE RATSCHLÄGE ZUR KORREKTEN FUNKTION DER BREMSEN

- Lassen Sie durch einen Spezialisten periodisch die Festigkeit der Bremsschrauben, der Bremsgummischrauben und der Kabelklemmschrauben kontrollieren.

- Bei einer Fahrt durch Regen kann sich eine größere Menge an Sand/Dreck an den Bremsgummis ansammeln und die Felgen, schon nach einer Fahrt, beschädigen.

- Um die Effizienz der Bremsgummis zu erhalten und den Verschleißindikator der Felge nicht abzunutzen, empfehlen wir Ihnen die Bremsgummis ständig zu überprüfen und sofort Fremdkörper von diesen zu entfernen.

# FRENOS SUPERTYPE RS

Les agradecemos por haber comprado los frenos Supertype RS, un producto que les garantizará seguridad y funcionalidad en el tiempo. Antes de utilizar los frenos, lean atentamente las instrucciones indicadas a continuación, y consérvенlas en un lugar seguro para futuras consultas.

Fac Michelin S.p.A. se reserva el derecho a modificar el contenido del presente manual sin previo aviso. La versión actualizada estará disponible en la web [www.miche.it](http://www.miche.it). En la web, además, encontrareis información sobre otros productos MICHE y SUPERTYPE.

## HERRAMIENTAS (Imágenes pag. 8)

Para la serie de frenos Supertype RS las operaciones de montaje en el cuadro, regulación y mantenimiento pueden ser efectuadas con las siguientes llaves (no incluidas):

- Llave Allen de 2-4-5 mm
- Llave dinamométrica

### ¡ATENCIÓN!

**Los zapatas en dotación en la serie de frenos debe ser utilizado sólo y exclusivamente en la llanta con la superficie de frenado de aluminio.**

### ¡ATENCIÓN!

**Si tiene dudas sobre su capacidad de realizar tales operaciones, diríjase a un mecánico especializado.**

**Antes de cualquier operación de mantenimiento de los frenos, siempre usar guantes y gafas de protección.**

## INSTALACIÓN DEL FRENO

- Antes de colocar el freno, asegurarse de que las zapatas sean adecuadas para la llanta que se utilizará.

- Aplicar el freno en el cuadro o en la horquilla y atornillar la tuerca Allen (B) (Fig. 1) con una llave de 5 mm, efectuando, manualmente, un primer centrado del freno respecto a la rueda. Una vez efectuado el centrado, cerrar la palanca de desenganche (C) (Fig. 1).

**En la fase de instalación del freno asegurarse siempre de que al menos 6-7 roscas del tornillo central del freno se introduzcan en la arandela roscada. Un número inferior de roscas introducidas podría causar que el freno se separe del cuadro durante el uso, debido a la rotura del tornillo central, y causar accidentes, lesiones graves o mortales.**

- Fijar el cable apretando el tornillo de sujeción del cable (D) (Fig. 2) con un par de 5 Nm con una Allen de 5 mm. En caso de que haya demasiado espacio entre zapata y llanta en ambos lados, efectuar la regulación de la tensión del cable (E) (Fig. 2) mediante el tornillo de regulación.

**Comprobar la correcta fijación del cable, puesto que si se afloja o se daña puede causar el mal funcionamiento del freno y ser causa de accidentes, lesiones graves o mortales.**

- Todos los frenos están dotados de un tornillo de regulación (A) (Fig. 1) para el ajuste del centrado del freno respecto a la rueda, por medio de una llave Allen de 2 mm.

- Fijar el freno al cuadro apretando la tuerca (B) (Fig. 1) con la llave dinamométrica de 10 Nm.

**Asegurarse de que la tuerca esté apretada correctamente ya que si se afloja durante el uso, puede provocar el mal funcionamiento del freno y causar accidentes, lesiones graves o mortales.**

## REGULACIÓN Y FIJACIÓN DE LAS ZAPATAS

- Comprobar periódicamente que las zapatas estén a 1,5-2 mm de la superficie de la llanta (Fig. 3). En caso contrario, regular la distancia actuando sobre el tornillo de regulación de la tensión del cable (E) (Fig. 2); si no fuera suficiente, aflojar el tornillo de sujeción del cable (D) (Fig. 2), aumentar la tensión del cable y volver a fijarlo apretando el tornillo de sujeción del cable (D) (Fig. 2) a 5 Nm.

**Asegurarse de fijar correctamente el cable, sin dañarlo, de manera que no se afloje durante el uso de los frenos porque un cable aflojado o dañado podría provocar el mal funcionamiento del sistema de frenado y causar accidentes, lesiones graves o mortales.**

- Para la serie de frenos Supertype RS dotados de porta zapatas con regulación orbital, las zapatas pueden ser reguladas en altura y en paralelo, horizontal y verticalmente, respecto a la superficie de frenado. El bloque del porta-zapatas se hace atornillando el tornillo Allen de 4 mm (F) (Fig. 4) con el par de apriete de 8 Nm.

**Para los frenos dotados de porta-zapata comprobar siempre que la parte cerrada del porta-zapata esté dirigida hacia el sentido de marcha y que el tornillo de fijación de la zapata (G) (Fig. 4) esté apretada correctamente con un tornillo Allen de 2 mm. El montaje incorrecto del porta-zapata puede provocar el deslizamiento de la zapata y causar accidentes, lesiones graves o mortales.**

## SUSTITUCIÓN DE LAS ZAPATAS

**a)** Sustituir siempre ambas zapatas.

**b)** Retirar el tornillo de fijación de la zapata (G) (Fig. 5) con una llave Allen de 2 mm tanto en el porta-zapata derecho como en el porta-zapata izquierdo.

**c)** Retirar la zapata haciéndola deslizar a lo largo de la ranura del porta-zapata (Fig. 5).

**d)** Introducir la zapata izquierda en el porta zapata izquierdo y la zapata derecha en el porta-zapata derecho, como se indica en la parte posterior de la zapata: (R derecha – L izquierda) (Fig. 6).

**e)** Apretar el tornillo de fijación de la zapata (G) (Fig. 6) con una llave Allen de 2 mm.

**Asegurarse de que el tornillo de fijación esté correctamente apretado porque si se afloja podría dejar salir la zapata y causar accidentes, lesiones graves o mortales.**

**f)** Comprobar que la distancia de las zapatas de la llanta sea aproximadamente de 1,5-2 mm (Fig. 3).

## MANTENIMIENTO DE LOS FRENOS

- Comprobar periódicamente el estado de desgaste de las zapatas y sustituirlas tanto cuando la superficie de frenado se acerca al límite de la ranura como cuando su potencia de frenado resulta insuficiente.

- Comprobar periódicamente que las zapatas estén a 1,5-2 mm de la superficie de la llanta. En caso contrario, regular la distancia actuando sobre el tornillo de regulación de la tensión del cable (E) (Fig. 2); si no fuera suficiente, aflojar el tornillo de sujeción del cable (D) (Fig. 2), regular la distancia de las zapatas de la llanta, volver a tensar el cable y fijarlo apretando el tornillo de sujeción del cable (D) (Fig. 2).

**Asegurarse de fijar correctamente el cable con la llave Allen a 5 Nm, sin dañarlo, de manera que no se afloje durante el uso de los frenos ya que un cable aflojado o dañado podría provocar el mal funcionamiento del sistema de frenado y causar accidentes, lesiones graves o mortales.**

## CONSEJOS ÚTILES PARA UN CORRECTO FUNCIONAMIENTO DE LOS FRENOS.

- Hacer comprobar periódicamente los pares de apriete de los tornillos de bloqueo del freno, de bloqueo de las zapatas y del cable por personal especializado.

- El uso de la bicicleta debajo de la lluvia puede causar una mayor acumulación de arena/suciedad en las zapatas del freno, con los consiguientes daños en las llantas, incluso durante una sola salida.

- Para mantener siempre eficientes las zapatas y no desgastar la superficie de frenado de las llantas, les recomendamos controlar constantemente y eliminar inmediatamente los cuerpos extraños que pueden depositarse en las zapatas.

La FAC MICHELIN S.p.a. vi ringrazia per aver scelto di acquistare un prodotto MICHE e vi consiglia di leggere attentamente quanto riportato in quanto parte integrante delle istruzioni e di conservarlo in luogo sicuro per future consultazioni. Per eventuali approfondimenti riguardanti i prodotti MICHE, SUPERTYPE e la loro garanzia, vi consigliamo di visitare il nostro sito all'indirizzo [www.miche.it](http://www.miche.it).

**GARANZIA** - Qualora un prodotto MICHE o un qualsivoglia suo componente dovesse risultare difettoso nel materiale o nella lavorazione, il prodotto o componente in questione verrà gratuitamente riparato o sostituito dalla FAC MICHELIN S.p.a., restando comunque a discrezione della FAC MICHELIN S.p.a. stessa, la scelta di quale dei due rimedi attivare. I diritti derivanti dalla presente garanzia vengono riconosciuti unicamente all'acquirente originario del prodotto MICHE e per acquisti avvenuti nel territorio nazionale; tali diritti non sono quindi cedibili a terzi che avessero anteriormente acquistato il prodotto dall'originario acquirente.

**PERIODO DI VALIDITÀ DELLA GARANZIA** - Il termine di validità per la sostituzione di parti difettose è fissato in 2 anni dalla data di acquisto ai dettagli.

**PROCEDURA** - Verranno accettate le sole denunce di difetti - da presentarsi direttamente al rivenditore presso il quale è intervenuto l'acquisto - compiute non oltre il periodo di garanzia (farà fede la data di acquisto riportata sullo scontrino) e, comunque, entro i 30 giorni dall'individuazione del difetto stesso. La denuncia deve essere sempre accompagnata da una dettagliata descrizione del difetto riscontrato.

L'eventuale reso del prodotto deve essere preventivamente autorizzato dalla Casa produttrice e comunque venir compiuto unicamente dal rivenditore; non potranno quindi venir accettati da FAC MICHELIN S.p.a. resi che non fossero compiuti per il tramite del rivenditore.

**ESCLUSIONI**-La presente garanzia non opera in tutti i casi di negligenza e/o uso improprio del prodotto, normale usura, mancata osservanza delle istruzioni di installazione, uso e manutenzione del prodotto, riparazioni compiute utilizzando ricambi non conformi alle specifiche indicate nel Manuale o non forniti da FAC MICHELIN S.p.a., oltre che in tutti i casi dovuti a circostanze che, comunque, non possono farsi direttamente risalire alla FAC MICHELIN S.p.a..

La FAC MICHELIN S.p.a. si riserva la facoltà di apportare modifiche alla produzione in qualsiasi momento e senza preavviso.

FAC MICHELIN S.p.a. would like to thank you for purchasing a MICHE product. Please read carefully the information provided below included in the instructions and keep them in a safe place to refer back to them whenever needed.  
For more details on the MICHE and SUPERTYPE products and their warranties, please visit our site at [www.miche.it](http://www.miche.it).

**WARRANTY** - Should a MICHE product or any of its components contain defects, whether material or produced during the manufacturing process, such product or component shall be repaired or replaced free of charge by FAC MICHELIN S.p.a., at its option. The rights deriving from this warranty shall be acknowledged in favour of the original purchaser of the MICHE product within the boundaries of the national territory; Said rights are not transferable to third parties having acquired the product from the original purchaser.

**VALIDITY TERM** - The validity term for replacing the defected parts is 2 years from the date of retail purchase.

**PROCEDURE** - Defect reclamations -to present directly before the retailer having conducted the transaction- shall be accepted only if filed in during the warranty period of the product (as attested by the selling date appearing on the ticket) and within 30 days as of the identification of such defect. Reclamations shall always be accompanied by a detailed description of the defect detected.

Any return shall be previously authorized by the manufacturer and filed in by the retailer. FAC MICHELIN S.p.a. shall not accept returns not duly filled in by the retailer.

**EXCLUSION** - This warranty shall not apply in cases of negligence and/or inadequate use of the product, normal wear, non-compliance with the installation, use, and maintenance instructions, as well as repairs conducted using spare parts that fail to meet the specifications detailed in the Manual or not supplied by FAC MICHELIN S.p.a., as well as any other situation not directly imputable to FAC MICHELIN S.p.a.

FAC MICHELIN S.p.a. reserves the right to make changes to the production at any moment and without prior notification.

FAC MICHELIN S.p.a. vous remercie d'avoir acquis un produit MICHE et vous recommande de lire attentivement les informations suivantes faisant partie des instructions et de les conserver dans un lieu sûr pour pouvoir les consulter ultérieurement.  
Pour plus d'informations concernant les produits MICHE, SUPERTYPE et leur garantie, nous vous prions de visiter notre site à l'adresse suivante : [www.miche.it](http://www.miche.it).

**GARANTEE** - En cas d'anomalies d'un produit MICHE ou d'un de ses composants, aussi bien matérielles que survenues au moment de la fabrication, le produit ou composant en question sera gratuitement réparé ou remplacé par FAC MICHELIN S.p.a., à sa discrétion.

Les droits dérivés de cette garantie ne sont reconnus qu'en faveur de l'acheteur originel du produit MICHE et ne s'appliquent qu'aux acquisitions survenues au sein du territoire national. Lesdits droits ne peuvent en aucun cas être transférés à des tiers ayant acquis postérieurement le produit auprès de l'acheteur originel.

**PERIODE DE GARANTIE**-Le terme de validité pour la substitution des parties défectueuses est fixé à 2 ans après la date d'achat au détail.

**PROCEDURE**-Les réclamations pour anomalies (à produire directement auprès du revendeur ayant vendu le produit) ne seront acceptées qu'au cours de la période de validité de la garantie (la date d'achat figurant sur le ticket fera foi) et dans les 30 jours suivant l'identification de l'anomalie en question. La réclamation devra être accompagnée d'une

description détaillée de l'anomalie détectée.

Toute éventuelle restitution du produit doit être préalablement autorisée par le fabricant et complétée uniquement par le revendeur ; les restitutions non remplies par le revendeur ne sauraient être acceptées par FAC MICHELIN S.p.a.

**EXCLUSIONS**-La présente garantie ne s'applique pas aux cas de négligences et/ou utilisations inappropriées du produit, à l'usure normale de celui-ci ou au non respect des instructions d'installation, d'utilisation ou d'entretien du produit, aux réparations effectuées en utilisant des pièces de rechange non conformes aux spécifications indiquées dans le manuel ou non fournies par FAC MICHELIN S.p.a. et à toutes les circonstances ne pouvant être directement attribuées à FAC MICHELIN S.p.a.

FAC MICHELIN S.p.a. se réserve le droit de modifier la production sans avis préalable et à tout moment.

Die FAC MICHELIN AG bedankt sich bei Ihnen für die Wahl eines MICHE Produktes und rät, die im folgenden dargestellten Sachverhalte aufmerksam zu lesen, da Sie Teil der Anleitung darstellen. Bewahren Sie diese an einem sicheren Ort auf, um Sie zu jedem späteren Zeitpunkt einsehen zu können.

Besuchen Sie unsere Homepage unter [www.miche.it](http://www.miche.it) um mehr über die Produkte MICHE, SUPERTYPE und deren Garantie zu erfahren.

**GARANTEE** - Sollte ein MICHE Produkt oder eines seiner Bestandteile einen Materialdefekt oder Fehler in der Verarbeitung aufweisen, so wird das betroffene Produkt oder die Komponente durch die FAC MICHELIN AG kostenlos repariert oder ersetzt, wobei die Entscheidung welche der beiden Alternativen zum Tragen kommt, der FAC MICHELIN AG obliegt. Die sich aus dieser Gewährleistung ergebenden Rechte werden ausschließlich dem Originalerwerber des MICHE-Produkts für einen Erwerb auf nationalen Hoheitsgebiet anerkannt. Diese Rechte sind nicht an Dritte abtretbar, die das Produkt vom ursprünglichen Käufer erwerben.

**GÜLTIGKEITSDAUER**-Die Garantie gilt für 2 Jahre ab Kaufdatum.

**VORGEHENSWEISE**-Es wird nur denjenigen Reklamationen folge geleistet - diese sind unmittelbar beim Händler vorzubringen, bei dem das betroffene Teil erworben wurde, die den Abdeckungszeitraum der Garantie nicht überschreiten (maßgebend ist das Erwerbstatum auf dem Kassenzettel) und die in jedem Fall innerhalb von 30 Tagen nach Feststellung des Fehlers übermittelt wurden. Die Reklamation muss stets mit einer detaillierten Beschreibung des aufgetretenen Defektes einhergehen. Eine eventuelle Warenrückgabe ist vorsorglich von der Herstellerfirma zu genehmigen und ist grundsätzlich ausschließlich dem Händler gestattet. Es werden von FAC MICHELIN S.p.a. demnach keine Warenrückgaben angenommen, die nicht über den Händler erfolgen.

**AUSNAHMEN**-Die vorliegende Garantie hat keine Wirksamkeit bei nachlässiger und/oder unsachgerechter Verwendung des Produktes, normalen Abnutzungserscheinungen, Nichtbeachtung der Montageanleitung sowie Gebrauchs- und Wartungsanleitung, Reparaturen mit nicht konformen Ersatzteilen, die nicht den Erläuterungen in der Anleitung entsprechen und nicht von FAC MICHELIN AG geliefert wurden, darüber hinaus besteht keine Haftung in den Fällen, in denen die Umstände nicht unmittelbar auf die FAC MICHELIN AG zurückzuführen sind.

Die FAC MICHELIN AG behält sich vor, zu jedem beliebigen Zeitpunkt und ohne Vorankündigung, Veränderungen an der Produktherstellung durchzuführen.

FAC MICHELIN S.p.a. le agradece por haber elegido un producto MICHE y le aconseja leer atentamente lo siguiente dado que es parte integrante de las instrucciones, como así también conservarlo en un lugar seguro para futuras consultas.

Para mayor información sobre los productos MICHE, SUPERTYPE y la garantía correspondiente, le aconsejamos visitar nuestro sitio de Internet [www.miche.it](http://www.miche.it).

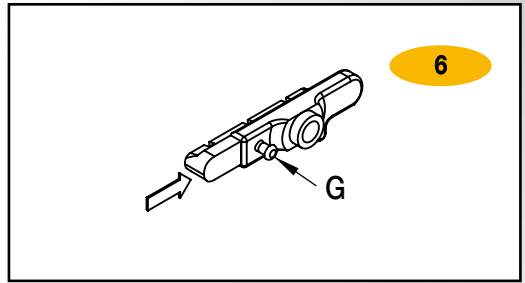
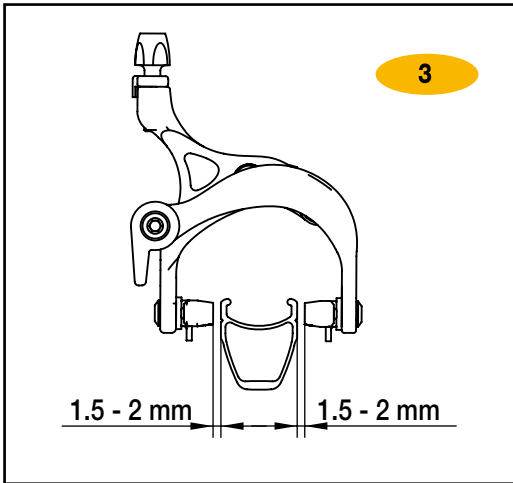
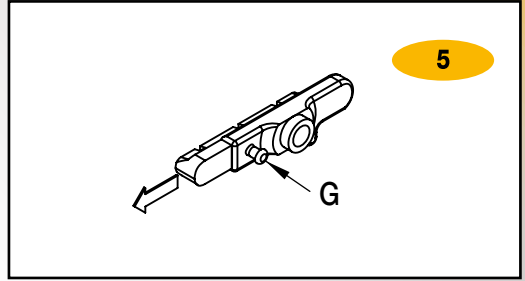
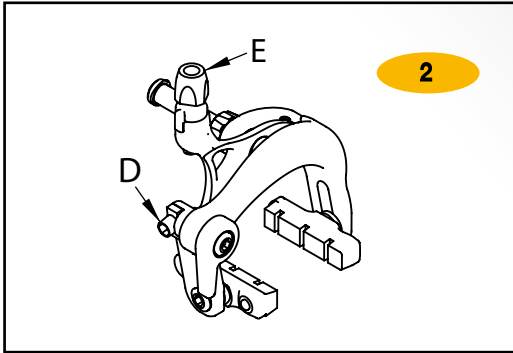
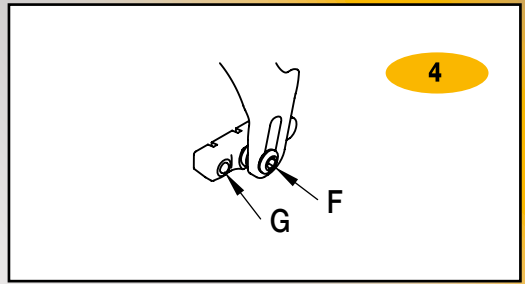
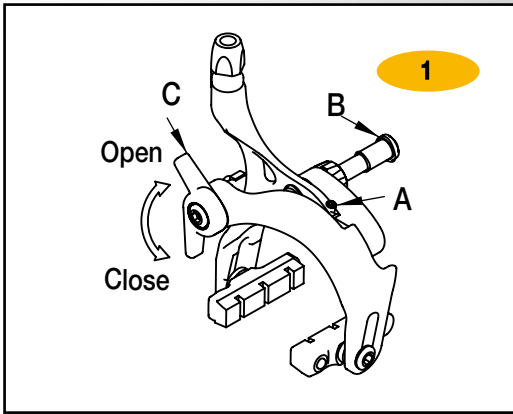
**GARANZIA** - Si un prodotto MICHE o alguno de sus componentes presenta defectos de material o elaboración, el producto o componente en cuestión será reparado o sustituido gratuitamente por FAC MICHELIN S.p.a., quedando a consideración de FAC MICHELIN S.p.a., la elección de cuál de las dos soluciones implementar. Los derechos derivados de la presente garantía se reconocen únicamente al comprador original del producto MICHE y para compras efectuadas en el territorio nacional. Por lo tanto, estos derechos no pueden cederse a terceros que adquieran posteriormente el producto al comprador original.

**PERIODO DE VALIDEZ** - El término de validez para la sustitución de partes defectuosas se fija en 2 años a partir de la fecha de compra al por menor.

**PROCEDIMIENTO** - Sólo se aceptarán las denuncias de defectos - presentadas directamente al revendedor al cual se realizó la compra - realizadas dentro del periodo de garantía (lo certificará la fecha de compra presente en el recibo) y de los 30 días desde la detección del defecto. La denuncia siempre debe estar acompañada por una descripción detallada del defecto detectado. La eventual devolución del producto debe ser autorizada previamente por el Fabricante y de todas maneras la debe realizar el revendedor. Por lo tanto, FAC MICHELIN S.p.a. no podrá aceptar devoluciones que no se realicen a través del revendedor.

**EXCEPCIONES**-La presente garantía no opera en todos los casos de negligencia y/o uso inapropiado del producto, desgaste normal, desobediencia de las instrucciones de instalación, uso y mantenimiento del producto, reparaciones realizadas utilizando repuestos no conformes a las especificaciones indicadas en el Manual o no suministrados por FAC MICHELIN S.p.a., además de todos los casos debido a circunstancias que no puedan atribuirse directamente a FAC MICHELIN S.p.a..

FAC MICHELIN S.p.a. se reserva el derecho de aportar modificaciones a la producción en cualquier momento y sin previo aviso.



www.miche.it  
www.miche.eu  
www.supertype.it

**FAC MICHELIN** spa  
via Olivera, 19 - 31020 S.Vendemiano (TV) Italy  
tel 0438 400345 - fax 0438 401870  
www.miche.it - info@miche.it