

GUARNITURA **SUPERTYPE**[®] CARBON

11

- Manuale d'uso e manutenzione pag 2
- Manual of maintenance and use pag 3
- Manuel d'utilisation et d'entretien pag 4
- Gebrauchs- und Wartungsanleitung pag 5
- Manual de uso y mantenimiento pag 6



Vi ringraziamo per avere acquistato la Guarnitura SUPERTYPE CARBON 11, un prodotto che vi garantirà sicurezza e funzionalità nel tempo.

Studiata con sistemi di ricerca avanzati, la pedivella, dotata di perno integrato, è realizzata con il sistema brevettato a struttura rigida "doppia valva" in carbonio con trama multidirezionale, composta da un'anima interna in FOAM HD e pelle in carbonio Plein Wave di finitura esterna e brevettato è anche il sistema delle boccole di trasmissione sostituibili.

L'automazione del processo produttivo garantisce la standardizzazione dei parametri di qualità stabiliti dalla Fac Michelin, che fanno della guarnitura SUPERTYPE CARBON 11 un prodotto estremamente affidabile ad elevate prestazioni.

Per eventuali approfondimenti riguardanti i prodotti MICHE, SUPERTYPE e la loro garanzia, vi consigliamo di visitare il nostro sito all'indirizzo www.miche.it.

Istruzioni per il corretto montaggio e smontaggio della guarnitura Supertype Carbon 11

(Immagine a pagina 7)

- Controllare che il filetto della scatola movimento del vostro telaio sia lo stesso delle calotte in dotazione al movimento centrale in vostro possesso.

- Controllare attentamente che la scatola movimento del vostro telaio sia stata fresata correttamente in modo tale da avere le pareti di appoggio perpendicolari al filetto

Attenzione, una scatola movimento non correttamente fresata, pregiudica il funzionamento e la durata del movimento.

- Controllare accuratamente che il filetto della scatola movimento sia privo di qualsiasi difettosità (es: sporco, bave, ecc...) che possano danneggiare il filetto delle calotte.

- Avvitare in battuta la calotta destra (A) nella scatola movimento (B), con coppia di chiusura di 45-50 Nm (1).

- Inserire i distanziali nella scatola movimento assicurandosi che l'anello compensatore (E) sia posizionato correttamente (1) ed avvitare la calotta sinistra C con coppia di chiusura di 45-50 Nm.

- Infilare il perno della pedivella destra (D) (2) ed accoppiate la pedivella sinistra (F) (3) per mezzo di una chiave dinamometria con brugola da 8 mm (G) (4) ad una coppia di chiusura di 42-45 Nm (4).

Attenzione, l'allentamento della guarnitura a causa di un non corretto serraggio, può essere causa di incidenti, lesioni gravi o mortali.

- Terminato il montaggio, controllare che la rotazione della guarnitura sia fluida e senza alcun gioco.

- Per lo smontaggio della guarnitura, inserire una brugola da 8 mm (G) (4) nella pedivella sinistra e ruotare in senso antiorario in quanto il tappo copriavve agisce da estrattore.

Manutenzione della guarnitura Supertype Carbon 11

- Fare ispezionare periodicamente (ogni 3-4 mesi) da un meccanico qualificato o da personale specializzato la guarnitura, per accertare che non vi siano crepe o altri segni di fatica; effettuare tale controllo soprattutto quando la guarnitura ha ricevuto un colpo o a seguito di una caduta.

Attenzione, la presenza di eventuali anomalie derivanti da urti e colpi nella guarnitura potrebbe essere causa di incidenti, lesioni gravi o mortali.

- Per eventuali necessità di manutenzione straordinaria della pedivella (es: sostituzione ingranaggi, sostituzione del movimento centrale, ecc...), rivolgersi ad un meccanico qualificato o da personale specializzato che abbia ricambi originali SUPERTYPE 11.

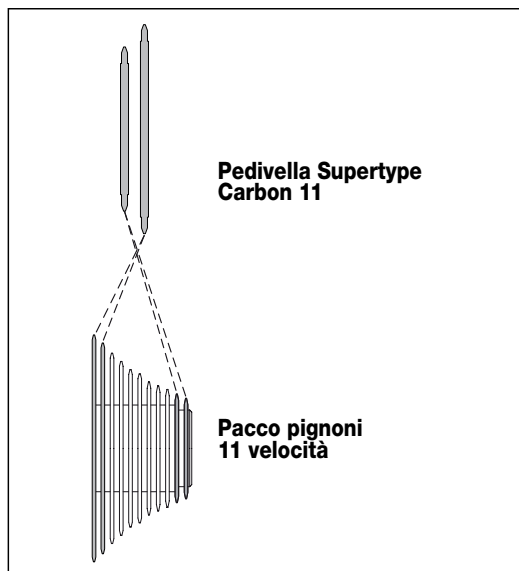
- Non lavare i componenti con acqua a pressione poiché può oltrepassare le guarnizioni ed entrare all'interno dei componenti ed arrecare danni irreversibili. Vi consigliamo di effettuare il lavaggio dei componenti con spugna, acqua e sapone neutro.

Indicazioni generali sulla cambiata

Nonostante risulti possibile eseguire la cambiata in condizioni particolarmente estreme, ciò è sempre sconsigliato in quanto l'utilizzo dei rapporti come riportato nella tabella 1, può provocare i seguenti problemi:

- usura di tutto il sistema di trasmissione
- rumorosità durante la pedalata
- prestazioni della cambiata non ottimali.

Per ovviare a questa serie di inconvenienti, si consiglia di non utilizzare le combinazioni illustrate in tabella.



Pedivella Supertype Carbon 11

Pacco pignoni 11 velocità

SUPERTYPE CARBON 11 CRANKSET

Thank you for purchasing the SUPERTYPE CARBON 11 crankset. A product offering both safety and long-term functionality.

Designed using state-of-the-art manufacturing techniques, the cranks, with integrated bottom bracket spindle, are built using the patented hard-structure 'double valves' system, with multi-directional carbon fibre. The inner core is made of high density foam, while the outer surface is finished in plain weave carbon. The replaceable drive bushings system is also patented, and automated production processes guarantee the highest standards of quality, efficiency and durability.

For more details on the MICHE and SUPERTYPE products and their warranties, please visit our site at www.miche.it.

Assembly instructions

(Picture page 7)

- The crankset couples with the Evo Max bottom bracket.
- Check that the bottom bracket threads of your frame are compatible with the cups supplied with the bottom bracket.
- Carefully check that the bottom bracket shell of your frame has been correctly milled, so as to ensure correct alignment of the bottom bracket.

Warning: an incorrectly milled bottom bracket shell could result in premature failure and reduced life span of the bottom bracket.

- Check the thread of the bottom bracket shell for imperfections (dirt, burrs, etc), as these could damage the threads of the cups.
- Screw the right cup (A) fully onto the bottom bracket shell (B), applying a tightening torque of 45-50 Nm (1).
- Insert the spacers in the bottom bracket, making sure that the compensator ring (E) is correctly positioned (1). Then, screw the left cup (C) onto the bottom bracket shell, applying a tightening torque of 45-50 Nm.
- Insert the spindle of the right crank (D) (2) and attach the left crank (F) (3) using an 8mm hexagonal torque wrench (G) (4). Apply a tightening torque of 42-45 Nm (4).

Warning: a loosely tightened crankset could result in accidents, personal injuries or death.

- Once assembled, check that the chainset turns smoothly and that there is no play.

Disassembly

- To disassemble the crankset, insert an 8mm allen key (G) (4) in the left crank and turn it anti-clockwise. The screw cap acts as a remover and the two cranks come apart.

Maintenance

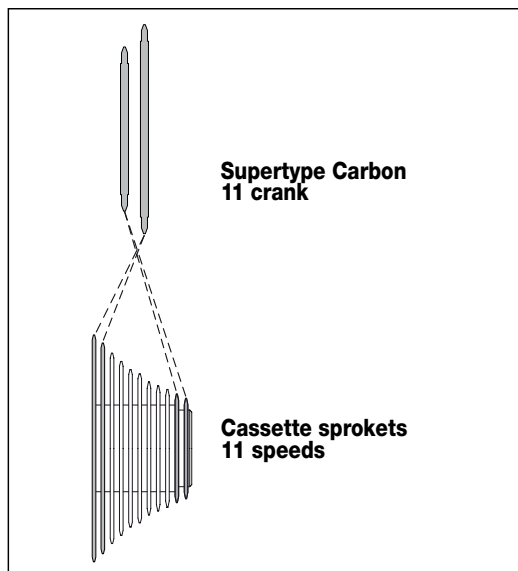
- Have the crankset periodically checked (every 3 - 4 months) by a qualified mechanic or specialist, to make sure there are no cracks or any other signs of wear. Checking is especially important if the crankset has been hit by something or has been involved in a fall.

Warning: abnormalities in the chainset resulting from impacts and collisions could lead to accident, personal injuries or death.

- If the crankset should need special maintenance (for example, gears changed or bottom bracket replaced), contact a qualified mechanic or specialist who works with genuine Supertype 11 spare parts.
- Never wash the crankset parts with pressure-fed water, because water may penetrate the seals and cause permanent damage to the internal components. We recommend washing the components using a sponge, mild soap and water.

General remarks on shifting

Even if shifting under extreme conditions is possible, we do not recommend doing so, because the whole drive system may malfunction. Wear and tear, noises when pedalling and poor shifting performance can result. To avoid these problems, we do not recommend using the combinations shown in table 1.



Nous vous remercions pour l'achat de ce pédalier SUPERTYPE CARBON 11, un produit qui vous garantira sûreté et fonctionnalité dans le temps.

Étudiée avec des systèmes de recherche avancés, la manivelle dotée d'un axe intégré et réalisée avec un système breveté à structure rigide à "double valve" en carbone avec trame multidirectionnelle, composée par une âme interne en FOAM HD et une peau en carbone "Plein Wave" de finition externe et brevetée ainsi qu'un système de bague de transmission substituables.

L'automatisation du procédé de production garantit la standardisation des paramètres de qualité établis par Fac Michelin, qui font du pédalier SUPERTYPE CARBON 11 un produit extrêmement fiable et de prestations élevées.

Pour plus d'informations concernant les produits MICHE, SUPERTYPE et leur garantie, nous vous prions de visiter notre site à l'adresse suivante: www.miche.it.

Instructions pour un montage et un démontage corrects du pédalier Supertype Carbon 11

(Images page 7)

- Contrôler que le filetage de la boîte de pédalier de votre cadre soit le même que celui des calottes fournies dans le boîtier en votre possession.

- Contrôler attentivement que la boîte de pédalier de votre cadre ait été fraisé correctement de manière à avoir les zones d'appui perpendiculaires au filetage.

Attention, une boîte de pédalier mal fraisée, peut être préjudiciable au fonctionnement et à la longévité du boîtier.

- Contrôler attentivement que le filetage de la boîte de pédalier n'ait pas de défauts (ex. saletés, bavures, etc.) qui pourraient endommager le filetage des calottes.

- Visser jusqu'en butée la calotte droite (A) dans la boîte de pédalier (B) à un couple de serrage de 45-50 Nm (1).

- Insérer les entretoises dans la boîte de pédalier en vous assurant que l'anneau de compensation (E) soit positionné correctement (Fig.1) et visser la calotte gauche (C) à un couple de 45-50 Nm.

- Enfiler l'axe de la manivelle droite (D) (2) et accoupler la manivelle gauche (F) (3) au moyen d'une clé dynamométrique à 6 pans de 8 mm (G) (4) à un couple de serrage de 42-45 Nm. (4)

Attention, le manque de serrage du pédalier peut être la cause d'accident, de lésions graves ou mortelles.

- Terminé le montage, contrôler que la rotation du pédalier soit fluide et sans aucun jeu.

- Pour le démontage du pédalier insérer un clé 6 pans de 8 mm (G) (4) dans la manivelle gauche et tourner dans le sens anti-horaire de manière à ce que le capot couvre vis agisse comme un extracteur.

Manutention du pédalier Supertype Carbon 11

- Faites inspecter périodiquement (tous les 3-4 mois) par un mécanicien qualifié ou par une personne spécialisée, le pédalier, pour être sûr qu'il n'y ait pas de fissure ou tout autre signe de fatigue, effectuer ce contrôle surtout lorsque le pédalier a reçu un coup ou suite à une chute.

Attention, la présence d'éventuelles anomalies dérivantes de chocs et de coups sur le pédalier pourrait causer des accidents, des lésions graves ou mortelles.

- Lors d'éventuelles nécessités de manutention extraordinaires du pédalier (ex. Changement des plateaux, remplacement du boîtier, etc.), retournez vous vers un mécanicien qualifié ou par une personne spécialisée distribuant des pièces d'origine SUPERTYPE 11.

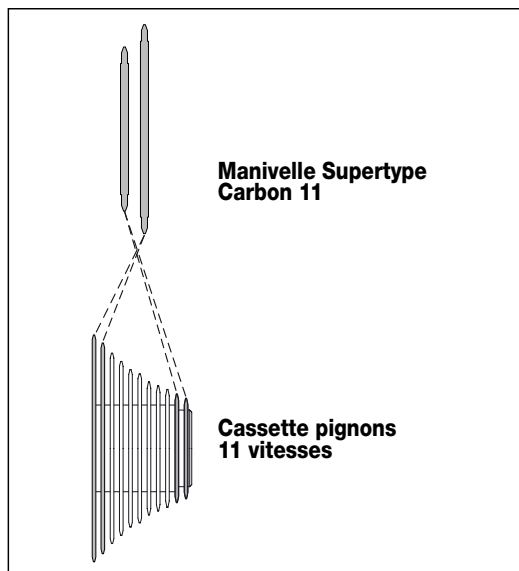
- Ne pas laver les composants avec de l'eau sous pression car l'eau peut s'insérer à l'intérieur des composants engendrant des dommages irréversibles. Nous vous conseillons le lavage des composants à l'éponge, avec de l'eau et un savon neutre.

Indications générales sur le changement

Même s'il est possible d'effectuer un changement de rapport dans des conditions particulièrement extrêmes, cela est déconseillé car l'utilisation des rapports comme indiqué dans le tableau 1 peut provoquer les problèmes suivants :

- usure de tout le système de transmission
- bruits lors du pédalage
- prestations non optimales du changement.

Pour éviter ce genre d'inconvénients nous vous conseillons de ne pas utiliser les combinaisons illustrées sur le tableau.



Wir bedanken uns, dass Sie die Kurbelgarnitur SUPERTYPE CARBON 11 erworben haben, ein Produkt, das Ihnen Funktionalität und Sicherheit garantiert.

Auf dem neuesten Stand der Technik, mit integriertem Innenlager, die Kurbel ist mit dem patentierten System mit steifer, mehrfach richtungsüberlagerter Carbonstruktur mit „doppelter Schale“ bestehen aus einem Kern aus HD-FOAM und einer Außenschicht aus Carbon Plain Wave gefertigt. Das System der austauschbaren Buchsen ist ebenfalls patentiert. Die Automation des Produktionsablaufes gewährleistet die Standardisierung der von Fac Michelin festgelegten Qualitätsparameter, die aus der Kurbelgarnitur SUPERTYPE CARBON 11 ein extrem zuverlässiges Produkt mit hoher Leistung machen.

Besuchen Sie unsere Homepage unter www.miche.it um mehr über die Produkte MICHE, SUPERTYPE und deren Garantie zu erfahren.

Anleitung zur korrekten aus- und Einbau der Kurbelgarnitur Supertype Carbon 11 mit integriertem Innenlager

(Bild Seite 7)

- Kontrollieren Sie, dass das Gewinde an Ihrem Rahmen das gleiche ist wie am Innenlager Ihrer Kurbelgarnitur.

- Kontrollieren Sie aufmerksam, dass das Tretlagergehäuse an Ihrem Rahmen richtig gefräst wurde, so dass das Gewinde im Lot zur Gehäusewand ist.

Achtung ein nicht richtig gefrästes Tretlagergehäuse beeinträchtigt die Funktion und die Lebensdauer des Lagers.

- Kontrollieren Sie sorgfältig, dass das Tretlagergehäuse keine Defekte aufweist (z.B. Dreck, Grat etc.) die das Lagergewinde beschädigen können.

- Die rechte Lagerschale (A) in das Tretlagergehäuse (B) mit einem Drehmoment von 45-50 Nm festschrauben (1).

- Führen Sie die Distanzringe in das Gehäuse ein und versichern Sie sich, dass der Ausgleichsring (E) korrekt positioniert ist (1). Verschrauben Sie dann die linke Schale © mit einem Drehmoment von 45-50Nm.

- Die rechte Kurbelachse einstecken (D) (2) und stecken Sie Unterlegscheibe in den hervorstehenden Teil der Achse und stecken Sie die linke Kurbel (F) ein (3), ziehen Sie diese mit einem Drehmomentinbuschlüssel von 8 mm (G) (4) mit einem Drehmoment von 42-45 Nm fest (4).

Achtung, ein Lockern der Kurbelgarnitur durch falsch angezogenen Schrauben, kann zu schweren oder tödlichen Unfällen führen.

- Wenn Sie die Montage beendet haben, überprüfen Sie, dass die Umdrehung der Kurbelgarnitur fließen und ohne Spiel ist.

- Um die Kurbelgarnitur wieder auszubauen, führen Sie ein Inbuschlüssel von 8 mm (G) (4) in die linke Kurbel ein und drehen Sie entgegen dem Uhrzeigersinn, da der Schraubenstößel als Abzieher fungiert.

Wartung der Kurbelgarnitur Supertype Carbon 11

- Führen Sie periodisch (alle 3-4 Monate) durch einen Fachmann eine Kontrolle der Kurbelgarnitur durch, um sich zu vergewissern, dass keine Risse oder andere Materialermüdungen vorhanden sind; lassen Sie die Kontrolle vor allem nach einem Schlag auf die Kurbelgarnitur oder nach einem Sturz durchführen.

Achtung, das Vorhandensein von Unregelmäßigkeiten an der Kurbel, die durch Stöße oder Schläge verursacht wurden, kann zu schweren oder tödlichen Unfällen führen.

- Um außerordentliche Reparaturen an der Kurbelgarnitur (z.B. Austausch der Kettenblätter, Austausch des Innenlagers, etc.) durchzuführen, wenden Sie sich bitte an einen Fachmann der auch die nötigen original Supertype 11 Ersatzteile führt.

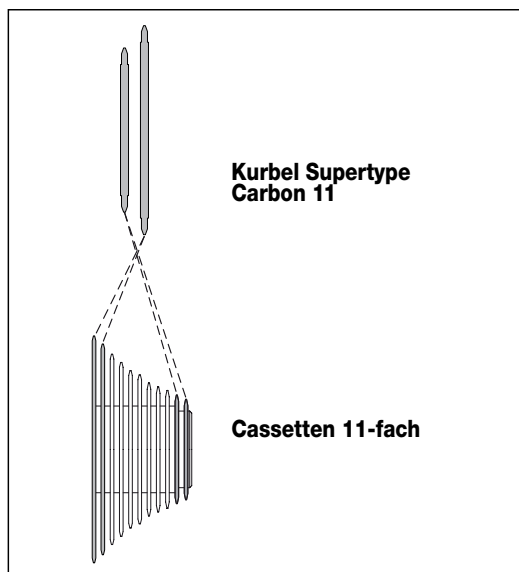
- Säubern Sie nicht die Komponenten mit einem Hochdruckreiniger, da Feuchtigkeit durch die Dichtungen eintreten kann und irreparable Schäden hervorrufen kann. Wir empfehlen Ihnen die Reinigung mit einem Schwamm, Wasser und neutraler Seife auszuführen.

Generelle Informationen beim Schalten

Trotz allem ist es möglich extreme Schaltvorgänge auszuführen, es ist nicht empfehlenswert die in der Tabelle 1 aufgeführte Übersetzungen anzuwenden, diese könnten folgende Probleme hervorrufen:

- verschleiß des gesamten Antriebes
- geräusche beim Pedaltritt
- nicht optimale Schaltleistung

Um diese Unannehmlichkeiten zu vermeiden, empfehlen wir Ihnen die Kombinationen wie in der Tabelle aufgeführt nicht zu verwenden.



Les agradecemos por haber comprado los platos y bielas SUPERTYPE CARBON 11, un producto que les garantizará seguridad y funcionalidad en el tiempo.

Estudiados con sistemas de investigación avanzados, la biela, dotada de perno integrado, está realizada con el sistema patentado de estructura rígida "doble valva" de carbono con trama multidireccional, compuesta por un alma interna de FOAM HD y piel de carbono Plein Wave con acabado externo y patentado es también el sistema de los casquillos de transmisión sustituibles.

La automatización del proceso de producción garantiza la estandarización de los parámetros de calidad establecidos por Fac Miche, que convierten los platos y bielas SUPERTYPE CARBON 11 en un producto sumamente fiable y de altas prestaciones.

Para mayor información sobre los productos MICHE, SUPERTYPE y la garantía correspondiente, le aconsejamos visitar nuestro sitio de Internet www.miche.it.

Instrucciones para el correcto montaje y desmontaje de platos y bielas Supertype Carbon 11

(Imágenes página 7)

- Controlar que la rosca de la caja de movimiento de su cuadro sea la misma de la de las cazoletas en dotación al movimiento central que ustedes poseen.

- Controlar atentamente que la caja de movimiento de su cuadro haya sido fresada correctamente para tener las paredes de apoyo perpendiculares a la rosca.

Atención, una caja de movimiento no correctamente fresada perjudica el funcionamiento y la vida útil del movimiento.

- Controlar cuidadosamente que la rosca de la caja de movimiento no tenga ningún defecto (por ej.: suciedad, rebabas, etc...) que puedan dañar la rosca de las cazoletas.

- Atornillar hasta que haga tope la cazoleta derecha (A) en la caja de movimiento (B), con par de apriete de 45-50 Nm (1).

- Introducir los distanciadores en la caja de movimiento asegurándose que el anillo compensador (E) esté en la posición correcta (1) y atornillar la cazoleta izquierda (C) con par de apriete de 45-50 Nm.

- Introducir el perno de la biela derecha (D) (2) y acoplar la biela izquierda (F) (3) por medio de una llave dinamométrica con llave Allen de 8 mm (G) (4) y un par de apriete de 42-45 Nm. (4)

Atención, si se aflojan los platos-bielas, debido a un apriete incorrecto, pueden producirse accidentes, lesiones graves o mortales.

- Una vez terminado el montaje, controlar que la rotación de los platos-bielas sea fluida y sin juego.

- Para el desmontaje de los platos-bielas, introducir una llave Allen de 8 mm (G) (4) en la biela izquierda y girar en sentido antihorario, ya que el tapón cubretornillo actúa como un extractor.

Mantenimiento de los platos-bielas Supertype Carbon 11

- Hacer inspeccionar periódicamente (cada 3-4 meses) los platos-bielas por un mecánico cualificado o por personal especializado para comprobar que no haya grietas u otras señales de fatiga. efectuar dicho control sobre todo cuando los platos-bielas han recibido un golpe o después de una caída.

Atención, la presencia de anomalías debidas a choques o golpes en los platos-bielas podría causar accidentes, lesiones graves o mortales.

- Para exigencias de mantenimiento extraordinario de la biela (por ej.: sustitución de engranajes, sustitución del movimiento central, etc...), dirigirse a un mecánico cualificado o a personal especializado que utilice repuestos originales SUPERTYPE 11.

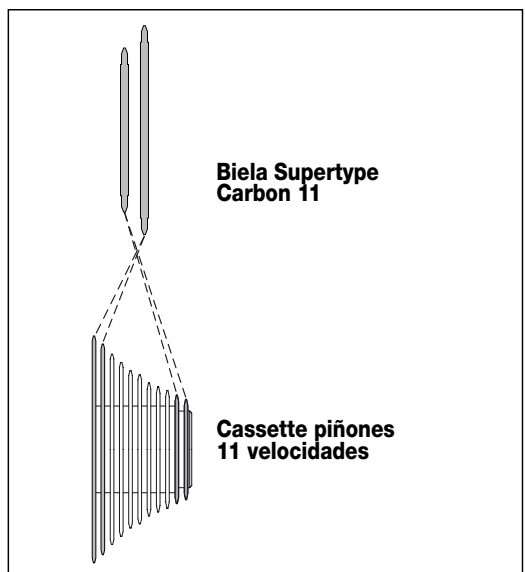
- No lavar los componentes con agua a presión ya que puede salir de las juntas y penetrar en el interior de los componentes y causar daños irreversibles. Les aconsejamos efectuar el lavado de los componentes con una esponja, agua y jabón neutro.

Indicaciones generales sobre el cambio

No obstante resulte posible efectuar el cambio en condiciones particularmente extremas, esto nunca es recomendable, porque el uso de las relaciones como se indica en la tabla 1 puede provocar los siguientes problemas:

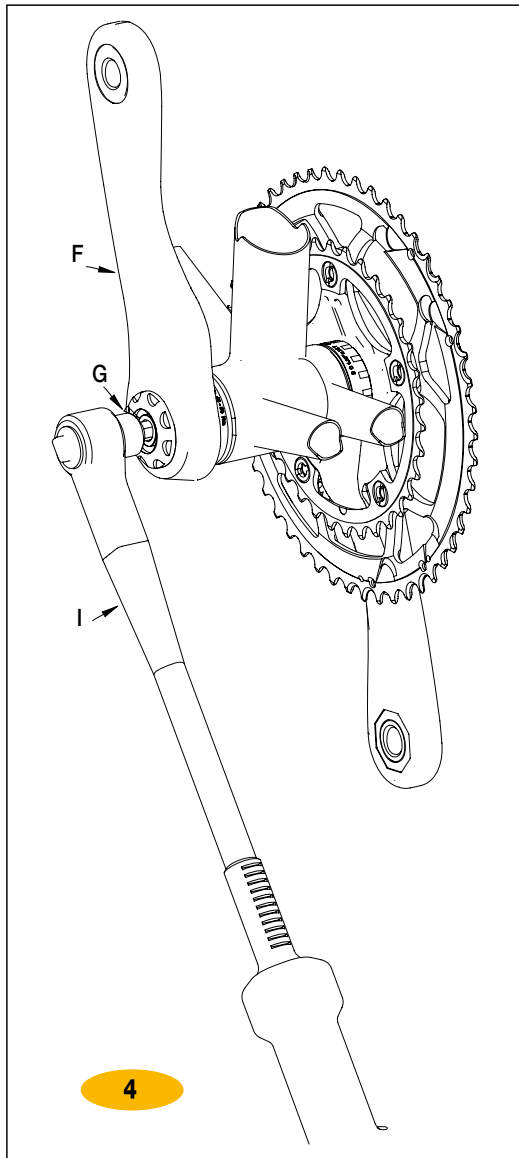
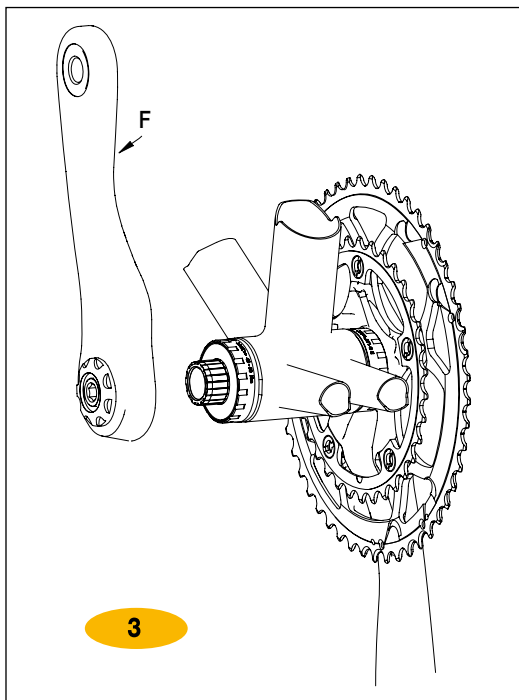
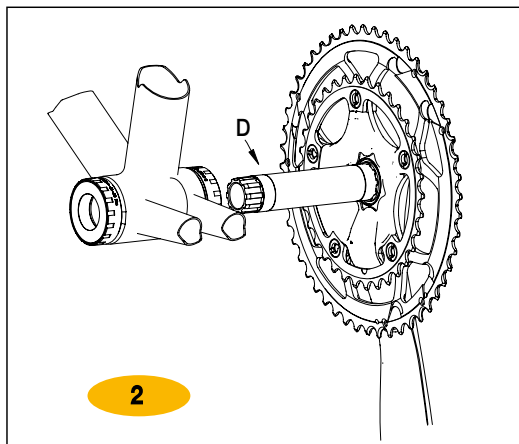
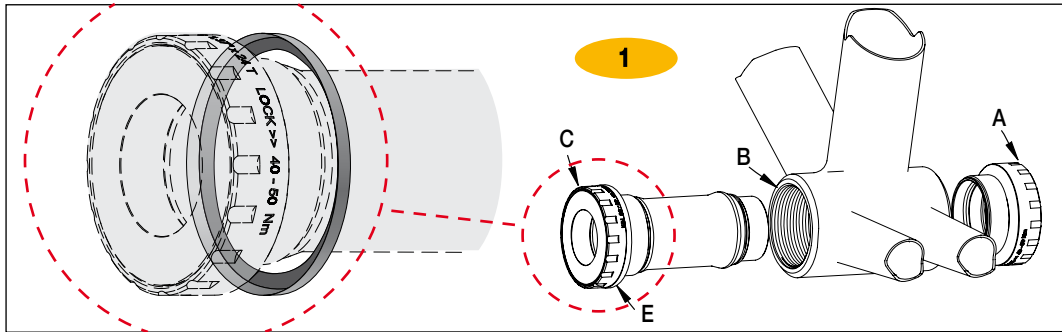
- desgaste de todo el sistema de transmisión
- ruido durante el pedaleo
- prestaciones del cambio no óptimas.

Para evitar estos inconvenientes, se recomienda no utilizar las combinaciones ilustradas en la tabla.



Biela Supertype Carbon 11

Cassette piñones 11 velocidades





La FAC MICHELIN S.p.A. vi ringrazia per aver scelto di acquistare un suo prodotto e vi consiglia di leggere attentamente quanto riportato di seguito in quanto parte integrante delle istruzioni e di conservarlo in luogo sicuro per future consultazioni.

1-AVERTENZA Si raccomanda di effettuare tutte le procedure di installazione, manutenzione e riparazione seguendo scrupolosamente le istruzioni del prodotto poiché la maggior parte delle operazioni richiedono competenze specifiche, esperienza e attrezzatura adeguata

2-UTILIZZO Il prodotto MICHE è stato concepito, progettato e prodotto per essere utilizzato sia su biciclette da corsa pertanto utilizzate solo su strade con asfalto liscio o in pista, sia per biciclette da mountain bike rientranti nella normativa EN 14766

3-CICLO VITALE DEL PRODOTTO - CONTROLLI PERIODICI

Il ciclo vitale del prodotto MICHE, dipende da fattori quali il peso dell'utilizzatore e le condizioni di utilizzo. Un utilizzo improprio del prodotto MICHE ne compromette l'integrità strutturale, riducendone enormemente il ciclo vitale. Vi consigliamo di far ispezionare periodicamente (ogni 3-4 mesi) la bicicletta da un meccanico specializzato o da personale qualificato per controllare che non vi siano cricche, deformazioni, indicazioni di fatica o usura. Nel caso in cui venga segnalata la presenza di uno di questi fattori, sostituite immediatamente il componente

4-GARANZIA Se qualsiasi componente di un nuovo prodotto MICHE dovesse risultare difettoso nel materiale o nella lavorazione, il componente verrà riparato o sostituito, a discrezione della FAC MICHELIN S.p.A. a titolo gratuito entro i 30 giorni successivi al ricevimento del prodotto difettoso fatti salvi altri diritti garantiti dalle leggi nazionali in materia sui beni di consumo. La sostituzione del prodotto viene offerta unicamente all'acquirente originario del prodotto e non è estesa a terzi. I diritti derivanti dalla presente polizza non sono cedibili

5-PERIODO DI VALIDITÀ Il termine di validità per la sostituzione di parti difettose è fissato in 2 anni dalla data di acquisto al dettaglio.

6-PROCEDURA Per essere accettati, i reclami devono essere presentati entro, e non oltre, il periodo di garanzia di 2 anni ed entro i 30 giorni dall'individuazione del difetto o della non conformità. La spedizione del reso, da effettuare tramite il punto vendita in cui è stato effettuato l'acquisto, deve essere sempre accompagnata dalla prova di acquisto da parte dell'acquirente e da un documento di trasporto in cui deve essere chiara la descrizione del problema riscontrato in modo tale da poter facilitare l'accettazione o meno del reclamo da parte del Responsabile del Servizio Qualità; in caso contrario il pacco verrà rispedito al mittente

7-ESCLUSIONI La nostra garanzia non copre i danni risultanti da negligenza, abuso o uso improprio, normale usura, mancanza o cattiva manutenzione, riparazioni effettuate in modo non adeguato con parti di ricambio installate non correttamente, corrosione, montaggio scorretto, manomissioni, incidenti, utilizzo di ricambi non conformi alle specifiche tecniche o componenti non forniti dalla FAC MICHELIN S.p.A.. E' d'obbligo, da parte di chi acquista un prodotto MICHE leggere attentamente le istruzioni poiché, in relazione al prodotto, chiediamo vengano rispettate le condizioni d'uso da noi indicate; in caso contrario la garanzia non coprirà alcun danno. La garanzia inoltre non copre le imperfezioni estetiche relative alla superficie, alla finitura o all'aspetto del prodotto che fossero evidenti o individuabili al momento dell'acquisto né i danni verificatisi durante la spedizione del prodotto. Non verranno coperte le spese di manodopera per smontaggio e/o montaggio del componente sulla bicicletta né eventuali indennizzi per il temporaneo non utilizzo della bicicletta

8-RESPONSABILITÀ DANNI La FAC MICHELIN S.p.A. non dovrà essere ritenuta responsabile di alcun danno indiretto o accessorio associato all'utilizzo del prodotto. L'acquirente di un prodotto MICHE è consapevole che l'utilizzo della bicicletta può comportare dei rischi che includono la rottura di un componente della bicicletta come pure altri rischi che possono causare incidenti, lesioni gravi o mortali. Acquistando e utilizzando questo prodotto MICHE, l'utilizzatore accetta espressamente, volontariamente e coscientemente e/o assume tali rischi e accetta di non imputare alla FAC MICHELIN S.p.A. la colpa di qualsiasi danno che ne potrebbe derivare.

La FAC MICHELIN S.p.A. si riserva la facoltà di apportare modifiche alla produzione in qualsiasi momento e senza preavviso.

FAC MICHELIN S.p.A. would like to thank and compliment you for having purchased our products, and we recommend you read these instructions carefully, as they are an integral part of the operating instructions and they should be kept in a safe place for future consultation.

1-WARNING All the installation, maintenance and repair procedures must be carried out scrupulously observing the product instructions, remembering that the greater part of these operations require specific skill and experience and suitable equipment.

2-USE The MICHE product has been devised, designed and produced for using on both racing bikes, therefore for use on roads with smooth asphalt or on tracks, and on mountain bikes, within the limits of the EN 14766 standard.

3-LIFE CYCLE OF THE PRODUCT, PERIODIC CONTROLS

The life cycle of the MICHE product depends on a series of factors, such as the rider's weight and the conditions in which it is used. An improper use of the MICHE product would compromise its structural integrity and drastically reduce its life cycle. We recommend carrying out periodic controls on the bike (every 3-4 months) by a specialised mechanic or qualified person to check that there are no cracks, deformation, signs of fatigue or wear. In the event there are signs of any of these factors, the component must be immediately replaced.

4-GUARANTEE In the event any components in a new MICHE product should show defects in the materials or production, the component will be repaired or replaced at the discretion of FAC MICHELIN S.p.A., without charge, within 30 days from receiving the defected product, without prejudice to the other rights that are guaranteed by national law relative to consumer products. The replacement product will be offered exclusively to the original buyer of the product and will not be extended to any third parties. The rights granted by this guarantee cannot be transferred to others.

5-VALIDITY TERM The validity term for replacing the defected parts is 2 years from the date of retail purchase.

6-PROCEDURE For claims to be accepted, they must be presented within the guarantee period of 2 years and within 30 days at most from the date that the defect or non-conformity is found. The part must be returned through the sales point where it was purchased, accompanied by the customer's receipt and a transport document, with a clear description of the problem to enable the rapid acceptance or otherwise of the claim by the Quality Department Manager. If these instructions are not adhered to the package will be returned to the sender.

7-EXCLUSIONS Our guarantee does not cover damage caused by negligence, abuse, improper use, normal wear and tear, lack of or poor maintenance, repairs made inadequately with spare parts that have not been installed correctly, corrosion, incorrect assembly, tampering, accidents, use of spare parts that do not conform to the technical specifications or components and that are not supplied by FAC MICHELIN S.p.A. Whoever buys a MICHE product must read the instructions carefully because we demand that the conditions for its use are fully respected, otherwise the guarantee will not cover any damage. The guarantee does not cover any surface imperfections or to the finish or appearance of the product that were clear when it was purchased, nor any damage that is caused during product transport. Labour costs will not be covered for dismantling and/or assembling the component on the bike, nor any claims due to a period that the bike cannot be used.

8-DAMAGE RESPONSIBILITY FAC MICHELIN S.p.A. will not be held responsible for any indirect or accessory damage relative to using the product. Whoever buys a MICHE product is aware of the fact that using a bike bears certain risks, including the breakage of a bike component and other risks that can cause accidents, and serious or mortal injuries. By buying and using this MICHE product, the customer expressly, voluntarily and consciously accepts and takes on all said risks and will not attribute any blame to FAC MICHELIN S.p.A. for any damage that may derive.

FAC MICHELIN S.p.A reserves the right to make changes to its production at any time without prior notice.

La Sté FAC MICHELIN S.P.A. vous remercie d'avoir choisi d'acheter un de ses produits et nous vous conseillons de lire attentivement les éléments qui suivent car ils font partie intégrante des instructions et de les conserver dans un lieu sûr pour de futures consultations.

1-AVERTISSEMENT Nous vous recommandons d'effectuer toutes les procédures d'installation, d'entretien et de réparation en respectant scrupuleusement les instructions du produit car la majeure partie des opérations requiert des compétences spécifiques, de l'expérience et un outillage adapté.

2-UTILISATION Les produits Miche ont été conçus, développés et produits pour être utilisés aussi bien sur des vélos de course tant que cela est effectué sur revêtement en asphalte lisse ou sur piste, que sur des vélos Vtt tous terrains qui rentrent dans la norme EN14766.

3-CYCLE DE VIE DU PRODUIT-CONTROLES PERIODIQUES

Le cycle de vie d'un produit Miche dépend de facteurs comme le poids de l'utilisateur et des conditions d'utilisation. Pour qu'une utilisation impropre du produit ne vienne compromettre son intégrité structurelle, réduisant son cycle de vie, nous vous conseillons de faire inspecter périodiquement (tous les 3-4 mois) le vélo par un mécanicien spécialisé ou par du personnel qualifié pour contrôler qu'il n'y a pas de fissure, de déformation, d'indication de fatigue ou d'usure. Dans le cas ou la présence d'un de ces facteurs venait à être signalé, substituer immédiatement le composant.

4-GARANTIE Si un quelconque composant d'un nouveau produit Miche devait se révéler défectueux au niveau matériaux ou dans sa transformation, le composant sera réparé ou substitué, à la discrétion de la Sté FAC MICHELIN S.P.A., à titre gratuit dans les 30 jours suivants la réception du produit défectueux sous réserve du respect de tous les droits à la garantie et relatifs aux lois nationales en matière de biens de consommation. La substitution du produit sera offerte uniquement au premier acheteur du produit et n'est pas cessible à un tiers. Les droits dérivant de la présente police ne sont pas cessibles.

5-PERIODE DE GARANTIE Le terme de validité pour la substitution des parties défectueuses est fixé à 2 ans après la date d'achat au détail.

6-PROCEDURE Pour être acceptées les réclamations doivent être présentées avant, et non après, la période de garantie de 2 ans et avant les 30 jours de la découverte du défaut ou de la non conformité. L'expédition du retour, à effectuer par le biais du point de vente dans lequel a été effectué l'achat, doit être impérativement accompagné de la preuve d'achat de la part de l'acquéreur et d'un bon de transport dans lequel doit être clairement décrit le problème rencontré de manière à pouvoir faciliter l'acceptation ou au moins la réclamation de la part du responsable du Service Qualité, dans le cas contraire le colis sera retourné à l'expéditeur.

7-EXCLUSIONS Notre garantie ne couvre pas les dommages résultant de négligence, d'abus ou d'utilisation impropre, d'une usure normale, d'un manque ou d'un mauvais entretien, de réparations effectuées d'une manière non adaptée avec des pièces de rechanges non conformes aux spécifications techniques ou des composants non fournis par la Sté FAC MICHELIN S.P.A. Il est obligatoire, de la part d'un acheteur de produit Miche, de lire attentivement les instructions car, en relation avec le produit, nous demandons à ce qu'elles soient respectées comme indiqué, dans le cas contraire la garantie ne couvrira aucun dommage. D'autre part la garantie ne couvre pas les imperfections esthétiques relatives à l'état de surface, à la finition ou à l'aspect du produit qui était évident au moment de l'achat ou bien aux dommages découlant de l'expédition du produit. Ne seront pas couverts les coûts de main d'oeuvre pour le démontage et/ou le montage du composant sur le vélo ni d'éventuelles indemnités pour l'immobilisation du vélo.

8-RESPONSABILITE DOMMAGES La Sté FAC MICHELIN S.P.A. ne pourra être tenue pour responsable d'un accident dommage indirect ou des accessoires liés à l'utilisation du produit. L'acquéreur d'un produit Miche sait que l'utilisation d'un vélo peut comporter des risques qui incluent la rupture d'un composant du vélo ainsi que d'autres risques qui peuvent causer des accidents, des lésions graves ou mortelles. En achetant et en utilisant ce produit Miche, l'utilisateur accepte expressément, volontairement et consciemment et/ou assume de tels risques et accepte de ne pas en imputer la responsabilité à la Sté FAC MICHELIN S.P.A. quels qu'en soient les dommages qui pourraient en dériver.

La Sté FAC MICHELIN S.P.A. se réserve la faculté d'apporter toute modification à la fabrication de ses produits à tout moment et sans aucun préavis.

Die Firma FAC MICHELIN S.p.A. bedankt sich, dass Sie sich für eins seiner Produkte entschieden haben und empfiehlt Ihnen die unten aufgeführte und zur Beschreibung gehörende Bedingungen genauestens zu lesen und für weitere Konsultationen gut aufzubewahren.

1-ANWEISUNG Es empfiehlt sich die Montage, Wartung und Reparaturen genauestens nach der Anleitung durchzuführen, da die meisten Vorgänge spezielle Kenntnisse und Werkzeuge erfordern.

2-BENUTZUNG Die MICHE Produkte sind entweder für den Strassenrennsport und den Bahnrennsport, oder für das MTB nach der EN 14766 Norm Entwickelt, Entworfen und Produziert.

3-LEBENSZYKLUS DER PRODUKTS-WARTUNGSZEITEN Der Lebenszyklus der MICHE Artikel hängt vom Gewicht des Benutzers und die Art des Benutens ab. Eine unsachgemäße Anwendung der MICHE Produkte gefährdet dessen Struktur und vermindert erheblich den Lebenszyklus. Wir empfehlen Ihnen alle 3-4 Monaten eine Inspektion bei einem Fachmann zu machen, um nach Rissen, Verformungen, Ermüdungs- oder Verschleißerscheinungen zu kontrollieren. Beim Auftreten einer dieser Merkmale ersetzen Sie sofort die Komponenten.

4-GARANTIE Sollte ein neues Teil von FAC MICHELIN S.p.A. einen Defekt oder Materialfehler haben, wird das Teil nach Ermessen der FAC MICHELIN S.p.A. kostenlos und innerhalb 30 Tagen nach Erhalt des fehlerhaften Produktes repariert oder ersetzt, es sei denn es gelten andere nationale Verbraucherschutzgesetze. Der Umtausch des Produkts wird nur an den Erstkäufer angeboten und kann nicht auf Drittpersonen übertragen werden. Die Rechte aus dieser Police sind nicht übertragbar.

5 GÜLTIGKEITSDAUER Die Garantie gilt für 2 Jahre ab Kaufdatum.

6-VORGEHENSWEISE Die Garantie für Sachmängel beträgt 2 Jahre. Der Käufer hat unverzüglich innerhalb von 30 Tagen, nach Entdeckung des Mangels, zu rügen. Die Rücksendung des defekten Produkts muss über den Händler erfolgen, beigelegt muss die Rechnung mit Datum und ein Lieferschein mit genauer Schadensbeschreibung sein, damit die Qualitätskontrolle sofort über eine Akzeptanz oder Ablehnung entscheiden kann; andernfalls wird das Paket an den Absender zurückgeschickt.

7-AUSNAHME Unsere Garantie gilt nicht für Schäden, die durch falsche Behandlung, normalen Verschleiß, durch schlechte oder gar keine Instandhaltung, durch eigenmächtige Reparaturen, durch falsch eingebaute Teile, durch Korrosionen, durch inkorrekte Montage, durch Unfälle oder durch das Benutzen oder Zusammensetzen von Teil, die nicht zu den Komponenten von FAC MICHELIN S.p.A. gehören, verursacht werden. Der Käufer der MICHE Produkten ist verpflichtet die Gebrauchsanleitung genauestens zu lesen, außerdem wird gebeten, dass unsere Gebrauchsbedingungen beachtet werden; andernfalls deckt die Garantie keinen Schaden ab. Die Garantie deckt keine Oberflächenmängel ab, wenn diese nicht schon bei Kauf offensichtlich waren, oder durch den Transport entstanden sind. Arbeitskosten, die bei der De- oder Montage am Rad entstehen, sowie Schadensersatzansprüche während der Reparatur sind ebenso wenig geltend zu machen.

8-SCHADENSHAFTUNG Die FAC MICHELIN S.p.A. kann nicht für Schäden aufkommen, die durch nicht angemessene Behandlung entstanden sind. Dem Käufer der MICHE Produkte ist bekannt, dass das Benutzen eines Fahrrades Risiken wie das Brechen von Fahrradteilen einschließen können oder andere Risiken verursachen können die zu schweren oder tödlichen Unfällen führen können. Mit dem Erwerb und der Benutzungen des MICHE Produkt, akzeptiert der Benutzer ausdrücklich, freiwillig und bewusst, dass er diese Risiken übernimmt und der FAC MICHELIN S.p.A. keine Schuld für etwaige Schäden die ihm entstehen können, zuweist.

FAC MICHELIN S.p.A hält sich jederzeit das Recht vor, eine Produktion ohne Vorankündigung zu verändern.

FAC MICHELIN S.p.A. les agradece por haber comprado uno de sus productos y les aconseja leer atentamente lo que se indica a continuación, ya que forma parte integrante de las instrucciones, y conservarlo en un lugar seguro para futuras consultas.

1-ADVERTENCIA Se recomienda realizar todos los procedimientos de instalación, mantenimiento y reparación respetando escrupulosamente las instrucciones del producto porque la mayoría de las operaciones requieren competencias específicas, experiencia y herramientas adecuadas.

2-USO El producto MICHE ha sido creado, diseñado y producido para ser utilizado tanto en bicicletas de carrera, por lo tanto, utilizadas sólo en carreteras con asfalto liso o en pista, como para bicicletas de montaña (mountain bikes) incluidas en la normativa EN 14766.

3-CICLO VITAL DEL PRODUCTO CONTROLES PERIÓDICOS El ciclo vital del producto MICHE depende de factores como el peso del ciclista y las condiciones de uso. Un uso impropio del producto MICHE compromete su integridad estructural, reduciendo enormemente su ciclo vital. Les aconsejamos hacer inspeccionar periódicamente (cada 3-4 meses) la bicicleta por un mecánico especializado o por personal cualificado para controlar que no haya grietas, deformaciones, señales de fatiga o desgaste. En caso de que se señale la presencia de uno de estos factores, sustituir inmediatamente el componente.

4-GARANTIA Si cualquiera de los componentes de un producto nuevo de MICHE resultara defectuoso en el material o en la elaboración, el componente se reparará o sustituirá, a discreción de FAC MICHELIN S.p.A. gratuitamente dentro de los 30 días sucesivos a la recepción del producto defectuoso, sin perjuicio de otros derechos garantizados por las leyes nacionales en materia de bienes de consumo. La sustitución del producto se efectuará únicamente para el comprador original del producto y no se extiende a terceros. Los derechos derivados de la presente póliza no son transferibles.

5-PERÍODO DE VALIDEZ El término de validez para la sustitución de partes defectuosas se fija en 2 años a partir de la fecha de compra al por menor.

6-PROCEDIMIENTO Las reclamaciones serán aceptadas si se presentan dentro, y no después, del periodo de garantía de 2 años y dentro de 30 días a partir del momento en que se descubre el defecto o la no conformidad. El envío del producto devuelto, a efectuar a través del punto de venta en que ha sido efectuada la compra, debe ser acompañado siempre por la prueba de compra por parte del comprador y por un documento de transporte en que debe ser clara la descripción del problema encontrado de manera que se pueda facilitar la aceptación o no de la reclamación por parte del Responsable del Servicio de Calidad; en caso contrario, el paquete será devuelto al remitente.

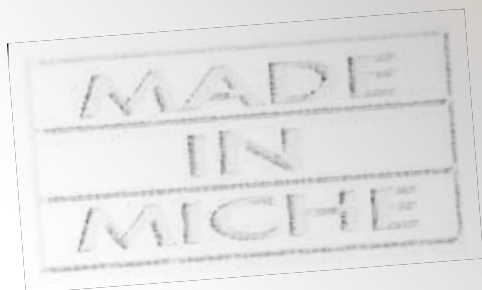
7-EXCEPCIONES Nuestra garantía no cubre los daños debidos a negligencia, abuso o uso impropio, desgaste normal, falta de o mantenimiento incorrecto, reparaciones efectuadas de manera no adecuada con partes de repuesto instaladas no correctamente, corrosión, montaje incorrecto, alteraciones, accidentes, uso de repuestos no conformes a las especificaciones técnicas o componentes no suministrados por FAC MICHELIN S.p.A.. Es obligatorio, por parte de quien compra un producto MICHE leer atentamente las instrucciones, porque, en relación al producto, pedimos que se respeten las condiciones de uso que indicamos; en caso contrario, la garantía no cubre ningún daño. Además, la garantía no cubre las imperfecciones estéticas relativas a la superficie, al acabado o al aspecto del producto que fueran evidentes o identificables al momento de la compra, ni los daños producidos durante el envío del producto. No serán cubiertos los gastos de mano de obra para desmontaje y/o montaje del componente en la bicicleta ni posibles indemnizaciones por la temporal inutilización de la bicicleta.

8-RESPONSABILIDAD POR DAÑOS FAC MICHELIN S.p.A. no deberá ser considerada responsable de ningún daño indirecto o accesorio asociado al uso del producto. El comprador de un producto MICHE es consciente de que el uso de la bicicleta puede comportar riesgos que incluyen la rotura de un componente de la bicicleta, así como otros riesgos que pueden causar accidentes, lesiones graves o mortales. Comprando y utilizando este producto MICHE el usuario acepta expresa, voluntaria y conscientemente y/o asume dichos riesgos y acepta no considerar responsable a FAC MICHELIN S.p.A. por cualquier daño que pueda producirse.

FAC MICHELIN S.p.A se reserva la facultad de aportar modificaciones a la producción en cualquier momento y sin aviso previo.

Promemoria delle manutenzioni periodiche
Schedule of periodic maintenance
Memento des entretiens périodiques
Vermerken Sie sich die periodische Wartung
Memorando de los mantenimientos periódicos





www.miche.it
www.miche.eu
www.supertype.it

FAC MICHELIN^{spa}

via Olivera, 19 - 31020 S.Vendemiano (TV) Italy
tel 0438 400345 - fax 0438 401870
www.miche.it - info@miche.it