

SUPERTYPE 358 F.C.

- Manuale d'uso e manutenzione pag 2
- Manual of maintenance and use pag 5
- Manuel d'utilisation et d'entretien pag 7
- Gebrauchs- und Wartungsanleitung pag 10
- Manual de uso y mantenimiento pag 13



Sezione I	Indicazioni generali
Sezione II	Mozzi
Sezione III	Raggi
Sezione IV	Ruote complete
Sezione V	Montaggio dei tubolari
Sezione VI	Montaggio del Vibrostop

SEZIONE I - Indicazioni generali

Vi ringraziamo per avere acquistato le Ruote SUPERTYPE 358RS, un prodotto che vi garantirà sicurezza e funzionalità nel tempo.

Progettate per l'utilizzo su strade con fondo regolare, le Ruote SUPERTYPE 358RS sono assemblate manualmente permettendo così di verificare la tensione dei raggi singolarmente e di ottenere una campanatura ed una rigidità tali da garantire quella sicurezza e quella affidabilità che contraddistinguono le ruote MICHE.

Prima di procedere all'utilizzo delle ruote, leggete attentamente le istruzioni di seguito riportate, e conservatele in luogo sicuro per future consultazioni.

La Fac Michelin S.p.A. si riserva di modificare il contenuto del presente manuale senza preavviso. La versione aggiornata sarà eventualmente disponibile su www.michetechnology.com. Sul sito troverete inoltre informazioni sugli altri prodotti MICHE e SUPERTYPE.

Nella confezione della serie Ruote SUPERTYPE 358RS troverete:

- La ruota anteriore e la ruota posteriore
- La serie di bloccaggi rapidi
- Una serie di pattini freno sinterizzati per ruote integrali in carbonio
- Prolunghe valvole
- Vibrostop
- Una ghiera per il bloccaggio del pacco pignone.

Attenzione: la ghiera non è compatibile con pacchi pignone con partenza Z=11.

- Due sacche portaruota
- Il manuale per l'uso e la manutenzione delle Ruote SUPERTYPE 358RS

Attenzione

La pressione dei pneumatici delle Ruote SUPERTYPE 358 deve rispettare il limite massimo consentito riportato sull'etichetta posta sul cerchio vicino al foro valvola.

Attenzione

Qualsiasi modifica, alterazione o manomissione (anche grafica) del prodotto con ricambi non originali o diversi da quelli forniti dalla Fac Michelin Spa comporta lo scade della garanzia.

Attenzione

Fate molta attenzione ad evitare situazioni in cui potreste subire urti diretti e violenti con buche o sconnessioni del fondo stradale poiché potrebbero causare la rottura del cerchio e la conseguente perdita della garanzia.

Attenzione!

In caso di urti anomali dovuti a sconnessioni del fondo stradale o al trasporto delle ruote, si consiglia di far controllare immediatamente le ruote dal proprio meccanico di fiducia.

Con le ruote SUPERTYPE RS utilizzate solo ed esclusivamente i pattini MICHE per cerchio in carbonio che trovate all'interno della confezione. Utilizzate ricambi originali forniti solo ed esclusivamente dalla Fac Michelin Spa.

Avvertenze d'uso

Prima di utilizzare la bicicletta è necessario:

- Assicuratevi il corretto funzionamento e lo stato di usura di tutta la componentistica prima di iniziare la corsa.
- Controllate accuratamente lo stato di usura e la pressione dei pneumatici.

Per la pressione del pneumatico, raccomandiamo di seguire le indicazioni del produttore.

- Verificate la tensione dei raggi in modo tale da poter notare eventuali raggi allentati. Se dal controllo dovessero risultare dei raggi allentati, fate eseguire il tensionamento dei raggi da un meccanico specializzato o da personale qualificato.
- Controllate che le ruote siano saldamente ancorate al telaio con il bloccaggio rapido chiuso in posizione corretta.

Attenzione, l'eventuale allentamento del bloccaggio dovuto da una posizione non corretta di chiusura, potrebbe essere causa di incidenti, lesioni gravi o mortali.

- Controllate scrupolosamente il posizionamento dei pattini dei freni rispetto alla pista frenante e l'eventuale presenza di corpi estranei (metallo, graniglia, ecc..) che strisciando, usurano il cerchio compromettendone la durata.

• In caso di utilizzo della bicicletta sul bagnato ricordate che la potenza dei freni e l'aderenza dei pneumatici sul terreno diminuiscono notevolmente rendendo più difficile il controllo del mezzo. Inoltre, a causa del progressivo asciugarsi della superficie frenante durante la frenata, la potenza frenante potrebbe variare bruscamente. **Prestate maggiore attenzione durante la guida sul bagnato per evitare possibili incidenti che potrebbero procurare gravi danni fisici o morte.**

- Ai ciclisti di peso superiore ad 85 kg si consiglia di far verificare da un meccanico specializzato o da un personale qualificato lo stato delle Ruote ogni 2 mesi o 1.500 km

- Non lavate i componenti con acqua a pressione poiché può oltrepassare le guarnizioni ed entrare all'interno dei componenti e arrecare danni irreversibili. Vi consigliamo di effettuare il lavaggio dei componenti con una spugna, acqua e sapone neutro.

- Gli ambienti salini (es. le strade in inverno e nelle vicinanze al mare) possono essere causa di corrosione galvanica della maggior parte dei componenti esposti della bicicletta. Per prevenire danni, malfunzionamenti e incidenti, risciacquare, pulire, asciugare e rilubrificare con cura tutti i componenti soggetti a tale fenomeno.

Si consiglia di non lasciare le ruote esposte alla luce diretta del sole

SEZIONE II - Mozzi

Attenzione

Se avete dubbi sulla vostra capacità di effettuare tali operazioni, rivolgetevi a personale specializzato.

Prima di qualsiasi operazione di manutenzione sulle vostre ruote, indossate sempre guanti e occhiali protettivi.

Utilizzate ricambi originali forniti solo ed esclusivamente dalla Fac Michelin Spa.

I cuscinetti da utilizzare per la manutenzione delle ruote hanno queste misure:

Mozzo posteriore	Lato destro	SKF 26x17x5 (6803)
	Lato sinistro	SKF 26x17x5 (6803)
	Ruota libera	SKF 26x17x5 (6803)
Mozzo anteriore		SKF 24x12x6 (6901)

Mozzo anteriore

Inserite due chiavi a brugola da 5mm (A) dentro agli scontri alle estremità dei mozzi (Fig.1) e ruotatele in senso **antiorario**.

Una volta estratta la parte mobile, sfilate il perno dal mozzo.

• Estratto il perno dal corpo del mozzo si possono eventualmente sostituire i cuscinetti.

Per assemblarlo:

• Inserite il perno dentro al corpo mozzo e bloccate lo scontro mobile con coppia di chiusura pari a 15Nm.

Se necessario effettuare una registrazione del mozzo agendo sulla ghiera (D).

• Allentate il grano (E) con una chiave a brugola da 2mm (B) (Fig. 1).

• Ruotate la ghiera in senso orario per diminuire la scorrevolezza del movimento, e in senso antiorario per aumentare la scorrevolezza del movimento.

• Richiudete il grano (E).

Controllate la scorrevolezza della ruota.

Assicurarsi della corretta chiusura del mozzo poiché un suo allentamento potrebbe essere causa di incidenti, lesioni gravi o mortali.

Attenzione

Utilizzate ricambi originali forniti solo ed esclusivamente dalla Fac Michelin Spa.

Qualsiasi modifica o alterazione (anche della grafica) del prodotto con ricambi non originali o diversi da quelli forniti dalla Fac Michelin Spa comporta lo scadere della garanzia.

Mozzo posteriore

• Inserite due chiavi a brugola da 5mm (A) dentro agli scontri alle estremità dei mozzi (Fig. 2) e ruotatele in senso **antiorario**.

• Sfilate il perno del mozzo posteriore; il corpo ruota libera (C) potete sfilarlo dal perno per poter effettuare la manutenzione (Fig. 2).

Pulite attentamente i cricchetti e reingrassate con un grasso a bassa densità la cremagliera.

• Terminata la manutenzione, infilate il corpo ruota libera con il relativo distanziale (Z) nel perno (Fig. 3).

• Inserite il perno nel corpo del mozzo facendo molta attenzione al corretto posizionamento dei cricchetti e bloccate lo scontro mobile con coppia di chiusura pari a 15 Nm.

Se necessario effettuare una registrazione del mozzo agendo sulla ghiera (D):

• Allentate il grano (E) con una chiave a brugola da 2mm (B) (Fig. 2).

• Ruotate la ghiera in senso orario per diminuire la scorrevolezza del movimento, e in senso antiorario per aumentare la scorrevolezza del movimento.

• Richiudete il grano (E).

Controllate la scorrevolezza della ruota.

Assicurarsi della corretta chiusura del mozzo poiché un suo allentamento potrebbe essere causa di incidenti, lesioni gravi o mortali.

Attenzione

Utilizzate ricambi originali forniti solo ed esclusivamente dalla Fac Michelin Spa.

Qualsiasi modifica o alterazione (anche della grafica) del prodotto con ricambi non originali o diversi da quelli forniti dalla Fac Michelin Spa comporta lo scadere della garanzia.

SEZIONE III - Raggi

I raggi per la riparazione delle ruote devono avere le seguenti misure:

Ruota posteriore	
Lato destro	262 mm
Lato sinistro	252,5 mm
Ruota anteriore	270 mm

SOSTITUZIONE DEL RAGGIO

Se avete dubbi sulla vostra capacità di effettuare tali operazioni, rivolgetevi a personale specializzato. Prima di qualsiasi operazione di manutenzione sulle vostre ruote, indossate sempre guanti e occhiali protettivi.

Utilizzate solo raggi della stessa lunghezza e caratteristiche di quelli sostituiti.

Utilizzate ricambi originali forniti solo ed esclusivamente dalla Fac Michelin Spa.

Per sostituire un raggio sulle Ruote SUPERTYPE 358RS, procedete come illustrato di seguito.

Mozzo anteriore

• Inserite due chiavi a brugola da 5mm (A) dentro agli scontri alle estremità dei mozzi e ruotatele in senso **antiorario**.

• Una volta estratto la parte mobile, se necessario, sfilate il perno completo dal lato opposto.

• Sfilate il raggio da sostituire e infilate il raggio nuovo (Fig.4).

• Inserite nuovamente il perno dentro al corpo mozzo e bloccate lo scontro mobile con coppia di chiusura pari a 15 Nm.

Eseguite se necessario una registrazione del mozzo tramite la ghiera (D), come riportato in questo manuale alla Sezione III: Mozzi – Mozzo anteriore.

Controllate la scorrevolezza della ruota.

Assicurarsi della corretta chiusura del mozzo poiché un suo allentamento potrebbe essere causa di incidenti, lesioni gravi o mortali.

Mozzo posteriore

Per sostituire un raggio sul lato sinistro del mozzo:

• Inserite due chiavi a brugola da 5mm (A) dentro agli scontri alle estremità dei mozzi e ruotatele in senso **antiorario** (Fig. 5).

• Una volta estratto la parte mobile, sfilate il raggio da sostituire e infilate il raggio nuovo (Fig.5).

• Inserite il perno nel corpo del mozzo e bloccate lo scontro mobile con coppia di chiusura pari a 15 Nm.

Eseguite se necessario una regolazione del mozzo tramite la ghiera (D), come riportato in questo manuale alla Sezione III: Mozzi – Mozzo posteriore.

Controllate la scorrevolezza della ruota.

Assicurarsi della corretta chiusura del mozzo poiché un suo allentamento potrebbe essere causa di incidenti, lesioni gravi o mortali.

Per sostituire i raggi nel lato ruota libera non è necessario estrarre il perno dal corpo mozzo.

Per un corretto tensionamento dei raggi seguite quanto riportato:

• Montaggio ruota anteriore con tensione raggi 800/850 N.

• Montaggio ruota posteriore lato ruota libera tensione raggi 1000/1100 N.

• Montaggio ruota posteriore lato opposto alla ruota libera tensione raggi 800/850 N.

Nel caso vogliate eseguire da soli la sostituzione del raggio, vi consigliamo di dare tensione alla ruota lentamente e regolarmente, facendo molta attenzione ad evitare che il raggio vada in torsione su

sé stesso e che la ruota venga stressata più del necessario. Per valutare la corretta tensione della ruota, utilizzate un tensiometro: non fidatevi della tensione avvertita manualmente. La giusta tensione della ruota è la chiave per avere una ruota rigida e durevole; nel caso non siate in possesso di un tensiometro, fate controllare la ruota ad un meccanico specializzato o da personale qualificato.

Una tensione anomala o eccessiva può portare alla rottura del cerchio ed essere causa di incidenti, lesioni gravi o mortale.

Una volta raggiunta la tensione richiesta, per solidificare l'accoppiamento tra raggio e nipple, utilizzate un freno filetti medio.

SEZIONE IV - Ruote complete

Le Ruote SUPERTYPE 358RS sono progettate per montare tubolari. L'utilizzo è strettamente legato a strade con fondo regolare o pista. **Fate molta attenzione ad evitare situazioni in cui potreste subire urti diretti e violenti con buche o sconnessioni del fondo stradale poiché potrebbero causare la rottura del cerchio e la conseguente perdita della garanzia.** In caso di urti anomali dovuti a sconnessioni del fondo stradale o al trasporto delle ruote, si consiglia di far controllare immediatamente le ruote da un meccanico specializzato o da personale qualificato

Bloccaggio rapido

Il bloccaggio rapido per le Ruote SUPERTYPE 35RS8 è già inserito nella confezione.

La leva di bloccaggio presenta due posizioni fisse:

- una aperta (in cui è visibile la scritta OPEN)
- una chiusa (in cui è visibile la scritta CLOSE)

Ogni qualvolta si usi la bicicletta, controllare accuratamente che le leve di chiusura siano in posizione CLOSE (con la posizione di leva chiusa, nella parte frontale del bloccaggio deve essere presente la scritta CLOSE) (Fig.7).

Attenzione, assicurarsi del corretto posizionamento delle leve di chiusura delle ruote poiché qualsiasi posizione diversa dalla posizione di chiusura può essere causa di incidenti, lesioni gravi o mortali

Tutte le posizioni diverse dalla posizione chiusa sono da ritenersi estremamente pericolose.

Per la corretta chiusura del bloccaggio:

- Partite dalla posizione di leva aperta
- Portate il dado in appoggio sul forcellino manualmente ed accompagnando la leva dalla posizione aperta a quella chiusa con la sola forza della mano (Fig.7).
- Non utilizzate alcun attrezzo (tubi, prolunghe...); lo sforzo di chiusura si deve avvertire nel passaggio dalla posizione aperta alla posizione chiusa (Fig.7).
- Mai utilizzare la leva come fosse un dado per effettuare la chiusura, ciò danneggerebbe l'integrità e la sicurezza del bloccaggio (Fig.8).

Attenzione, l'utilizzo della leva per effettuare il serraggio ed il conseguente danneggiamento del bloccaggio potrebbero essere causa di incidenti, lesioni gravi o mortali.

Effettuate la pulizia del bloccaggio dopo ogni utilizzo con pioggia, ad ogni pulizia della bicicletta (tempo consigliato ogni 30gg) o dopo un lungo periodo di inutilizzo.

SEZIONE V: Montaggio del tubolare

Attenzione

Se avete dubbi sulla vostra capacità di effettuare tali operazioni, rivolgetevi a personale specializzato.

Prima di qualsiasi operazione di manutenzione sulle vostre ruote, indossate sempre guanti e occhiali protettivi.

Per il montaggio del tubolare seguite attentamente quanto riportato nelle istruzioni allegate al pneumatico.

Attenzione

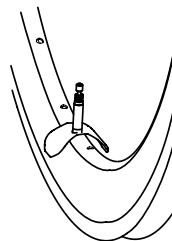
Durante le fasi di montaggio del tubolare, se avete qualche dubbio, chiedete ad un meccanico qualificato o ad un personale specializzato di montarvi il tubolare. Questa è un'operazione molto delicata. Un montaggio non corretto può essere causa di incidenti, lesioni gravi o mortali.

SEZIONE VI: Montaggio del Vibrostop

Pulite la zona di posizionamento del Vibrostop

Infilate il Vibrostop

Premete con forza il Vibrostop sul cerchio



Section I	General indications
Section II	Hubs
Section III	Spokes
Section IV	Complete wheels
Section V	Fitting a tubular
Section VI	Fitting of Vibrostop

SECTION I - General indications

We thank you for buying the SUPERTYPE 358RS Wheels, a product that will guarantee you security and functionality through the years.

These wheels are developed for using on roads with regular base, SUPERTYPE 358 Wheels are hand built; ensuring that the correct spoke tension is applied for each single spoke. The resulting built wheel offers a level of rigidity that guarantees a secure and reliable ride, a trade mark of Miche Hand Built wheels.

Before proceeding with using the wheels, please read carefully the following instruction and store them in a safe place for eventually reusing.

Fac Michelin S.p.a. reserve to modify the content of this manual without notice. The updated version will always be available www.michetechnology.com

On our website you will also find information on the other Miche or Supertype products and the spare parts catalogue.

In the box of SUPERTYPE 358 Wheel set you will find:

- The front and the rear wheel
- The quick release set
- The valve extension
- Vibrostop
- Two pairs of sintered brake pads for carbon rims
- A ring for locking the cassette sprocket.

Warning!

The enclosed ring for locking the cassette sprockets is not compatible with cassette sprockets with first position Z=11.

- The manual of instructions and use of SUPERTYPE 358RS Wheels.

Attention

The pressure of the tubulars must be no higher than the one that is indicated on the label located on the rim near the valve hole.

Attention

Any modification or alteration (and graphic) of the product with non-original spare parts or spare parts not delivered directly by Fac Michelin Spa, involves the expiration of the guarantee.

Warning!

Direct and violent impacts on broken road surfaces can cause damage to the rims. Such damage is outside the conditions of our guarantee and repair costs will be charged directly to the customer.

Warning!

In case of strange impact caused from bad road base or wheels transport, we trust to bring the wheels to your mechanic for a check.

Using only MICHE brake pads for carbon rim that you find

inside wheel set box. Use original spare parts exclusively provided by Fac Michelin Spa

Warning

Before using the bicycle it is necessary to:

- Check for proper operation and state of wear of all the components before starting to ride.
 - Check the condition and pressure of the tyres/tubular tyres fitted to your wheels. Please consult the manufacture of your tyres/tubulars of choice when inflating your tyres/tubulars.
 - Check your wheel(s) spoke tension, to ensure there are no spokes with low spoke tension. In the event of any spokes not being at the correct tension please note that any spoke tension adjustments must be carried out by a specialist skilled cycle mechanic.
 - Check that the wheel quick release are correctly closed to ensure the wheels are held in the cycle frame correctly, see (Fig.7)
- ATTENTION incorrect use or the loosening of the quick release could lead to a serious or fatal accident.**

- Check very carefully the alignment of the front and rear brake caliper brake blocks, ensuring the brake only on the correct braking surface of the Miche wheel rim(s) also check for, and remove, any foreign particles which may be imbedded in the brake pad. [Please note you may need to remove your Miche wheels from your cycle to do so]

- When riding in wet conditions, remember that the stopping power of your brakes is greatly reduced and the adherence of the tires to the ground is considerably reduced. This makes it harder to control and stop your bicycle in wet conditions to avoid an accident. **An accident could result in severe personal injury or death.**

- To the users of more than 85kg weight, Fac Michelin suggests to check the wheels status to the mechanic every two months or every 1,500km.
- Never wash the pieces with pressure-fed water because water may get through the seals and cause permanent damage to the internal components. We recommend washing components with a sponge, mild soap, and water.
- Salt water environments (as found on winter roads and near the seaside) can cause galvanic corrosion on most bike parts. Carefully rinse, clean, dry and re-lubricate all exposed parts to avoid damage, malfunctions and accidents.

SECTION II - Hubs

Warning

If you have any doubt whatsoever your service-repair ability, please take your bicycle to a qualified repair shop. Before any maintenance operations on your wheels, always wear gloves and protection glasses.

Use original spare parts exclusively provided by Fac Michelin Spa.

When replacing any broken sealed bearings please ensure sealed bearing correct measure and specification are used.

Rear Hub	Right side	SKF 26x17x5 (6803)
	Left side	SKF 26x17x5 (6803)
	Free wheel	SKF 26x17x5 (6803)

Front hub	SKF 24x12x6 (6901)
-----------	--------------------

The Supertype 358RS hubs are easy to maintain. To do it, proceed as follows:

Front hub

Insert two keys (A) in the extremity of the hubs (Pic. 1), and turn them in **anti-clock sense**.

While you are taking out the mobile side, take out from the opposite side the complete pin.

• Once you take out the pin from hub's body, you could, if it is necessary, change the bearings.

To reassembly it:

• Put the pin into the hub's body and lock with power the mobile side with a torque of 15 Nm. If necessary, adjust the hub by working on the ring (D):

• Unlock the grub screw (E) with a key (B) (Pic. 1).

• Turn the ring clockwise to drop the sliding, and anti-clockwise to raise the sliding. Lock the grub screw (E).

Check the sliding of the wheel.

Please check that the hub is correctly tightened and closed, failure to do so could lead to a serious or fatal accident.

Warning

Use original spare parts exclusively provided by Fac Michelin Spa. Any modification or alteration (also graphic) of the product with non-original spare parts or spare parts not delivered directly by Fac Michelin Spa, involves the expiration of the guarantee.

Rear hub

Insert two keys (A) in the extremity of the hubs (Pic. 2), and turn them in anti-clock sense.

• Once you take out the pin from hub's body, the free wheel body (C) stays attached with his pawls (Pic. 2).

• Clean carefully the pawls then put some low-density grease.

• Re-fit the pin (C) inside hub body with the spacer (Z) (Pic. 3).

• Take care to position of the pawls positions. Lock with power the mobile side with a torque of 15 Nm, if necessary adjust the hub by working on the ring (D):

• Unlock the grub screw (E) with a key (B) (Pic. 2).

• Turn the ring in clock sense to drop the sliding, and in anti-clock sense to rise the sliding. Lock the grub screw (E).

Check the sliding of the wheel.

Please check that the hub is correctly tightened and closed, failure to do so could lead to a serious or fatal accident.

Warning

Use original spare parts exclusively provided by Fac Michelin Spa. Any modification or alteration (also graphic) of the product with non-original spare parts or spare parts not delivered directly by Fac Michelin Spa, involves the expiration of the guarantee.

SECTION III - Spokes

When replacing any broken spokes please ensure spokes of the correct length and specification are used

Rear	
Right side	262 mm
Left side	252,5 mm
Front	270 mm

CHANGE A SPOKE

Warning

If you have any doubt whatsoever your service-repair ability, please take your bicycle to a qualified repair shop. Before any maintenance operations on your wheels, always wear gloves and protection glasses.

Use only spokes of the same length and characteristics of those being replaced.

Use original spare parts exclusively provided by Fac Michelin Spa.

To change a spoke on the SUPERTYPE 358RS Wheels, proceed as follows:

Front hub

• Insert two keys (A) in the extremity of the hubs. Turn them in **anti-clock wise**.

• Once you take out the mobile side, if it is necessary take out the complete pin from the opposite side.

Take out the damaged spoke, then put in the new spoke (Pic.4).

• If it is necessary put the pin into hub's body, and lock with power the mobile side with a torque of 15 Nm. It is possible eventually adjust the hub, by working on the ring (D), as explained on Section II: Hubs – Front hub.

Check the sliding of the wheel.

Please check that the hub is correctly tightened and closed, failure to do so could lead to a serious or fatal accident.

Rear hub

To change a spoke on the left side of the hub:

• Insert two keys (A) inside the extremity of the hub and turn them in **anti-clockwise**.

• Once you take out the mobile side, take out the damaged spoke, then put in the new spoke (Pic.5).

• Lock with power the mobile side with a torque of 15 Nm and, if it is necessary, adjust the hub by working on the ring (D), as explained on the Section II: Hubs – Rear Hub.

Check the sliding of the wheel.

Please check that the hub is correctly tightened and closed, failure to do so could lead to a serious or fatal accident.

To change the spokes on the free wheel side of the hub, it is no necessary to take out the pin from hub's body.

To ensure the correct spoke tension please follow the indications below:

• Correct spoke tension for front wheel: 900 N.

• Correct spoke tension for rear wheel, free wheel side: 1000 N.

• Correct spoke tension for rear wheel, opposite free wheel side: 900 N.

To evaluate the correct wheel tension, please use a professional spoke tension gauge, we do not recommend that spoke tension is estimated manually; please refer to a professional cycle mechanic if you do not own a professional spoke tension gauge. The correct spoke tension is essential to ensure a ridged and durable wheelsset.

ATTENTION in correct spoke tension, too high or too low, could lead to wheel failure and resulting serious or fatal accident.

When replacing spokes please ensure thread lock compound is used.

SECTION IV - Complete wheels

SUPERTYPE 358 Wheels are developed to set up tubular, and designs for use solely on the road or dedicated cycle track with a smooth surface. Please ensure that the wheels are not subject to

direct shock from poor road surfaces [i.e. pot holes] ATTENTION direct shock to the wheels from poor road surfaces could lead to wheel failure and resulting serious or fatal accident. In the event your wheels are subject to any such shocks from poor road surfaces, yet do show the signs of any damage we advise you to immediately have the wheels checked by a qualified mechanic or other qualified person. **ATTENTION failure to check your wheels after they have been subject shock as described above, even if they show no visible signs of damage, could lead to wheel failure and resulting serious or fatal accident**

Quick release

The SUPERTYPE 358RS Wheels quick release has already attached in the wheel pack.

The quick release lever has two fixed positions:

- OPEN (the text OPEN is visible)
- CLOSED (the text CLOSED is visible)

Every time you will use your bicycle, check carefully that the quick release levers are on the position CLOSE (with the lever in closed position, on the front side of the quick release the mark CLOSE must be present) (Pic.6).

ATTENTION, please ensure the quick release lever is closed correctly and in the correct position. Failure to do so could lead to wheel failure and resulting serious or fatal accident.

All the positions different from the closed position have to be considered extremely dangerous.

For the correct closing of the quick release:

- Starting from the opened position of the lever, making the nut contact with the fork manually
- Bringing the lever from the opened position to the closed only with the hand power (Pic.7)
- Turn manually with your fingers the quick release nut until its sits against the cycle dropout, ensuring the quick release lever is sitting in the "open position" (Pic. 7)
- Don't use any tools (ex: tubes, extensions, ...); the closing stress has to be felt in the passage from the opened to the closed position (Pic.7).
- You never have to use the quick release lever as a nut to close the quick release, because it will injure the quick release (Pic.8).

ATTENTION, turning the quick release lever to tighten the quick release could result in damage to the quick re-

lease and cycle frame dropout, which could lead to wheel failure and resulting serious or fatal accident.

Please ensure you clean the Miche quick release whenever you use your Miche wheels in the rain, or after any extend periods of non use. We recommend this is carried out as a minimum every 30 days.

SECTION V - Fitting of tubular

Attention

If you have any doubt whatsoever your service-repair ability, please take your bicycle to a qualified repair shop.

Before any maintenance operations on your wheels, always wear gloves and protection glasses.

To fit the tubular tyre, follow carefully the instructions enclosed with the tyre.

ATTENTION:

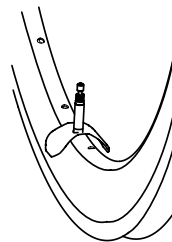
If at any point whilst fitting the tubular tyres to your Miche wheels you have any doubt as to how the tubular tyre has been fitted please consult a qualified cycle mechanic. The fitment of tubular tyres to Miche wheels is a specialist skill. Incorrect fitting of tubular tyres to Miche wheels could lead to wheel failure and resulting serious or fatal accident

SECTION VI - Fitting of Vibrostop

Clean the area of application of the "Vibrostop"

Insert the "Vibrostop"

Press firmly the "Vibrostop" once fitted to the rim



INDICE GENERAL

Section I	Indications générales
Section II	Moyeux
Section III	Rayons
Section IV	Roues complètes
Section V	Montage des boyaux
Section VI	Montage Vibrostop

SECTION I - Indications générales

Nous vous remercions pour l'achat de Roues SUPERTYPE 358RS, un produit qui vous garanti sécurité et fonctionnalité dans le temps. Les roues sont assemblées manuellement permettant de vérifier la tension des rayons unitairement et d'obtenir un paralléisme et une rigidité garantissant la sécurité et la fiabilité qui distinguent les roues Miche des autres.

Avant de procéder à l'utilisation des Roues, lisez attentivement les instructions ci-après et conservez les dans un lieu sûr pour de futures consultations.

Fac Michelin S.p.a. se réserve le droit de modifier le contenu du

présent manuel sans préavis. La version actualisée sera éventuellement disponible sur le site www.michetechnology.com.

Sur le site vous trouverez même des autres informations sur les produits MICHE et SUPERTYPE

Dans l'emballage de la paire de Roues SUPERTYPE 358RS vous trouverez::

- La roue avant et la roue arrière
- Les deux blocages rapides
- Les valve prologateur
- Vibrostop
- Deux paires de patins de frein pour roue carbone
- Un contre écrou pour bloquer la cassette

Attention: le contre écrou pour le blocage de la cassette en dotation n'est pas compatible avec des cassettes en départ 11 dents

• Le manuel pour l'utilisation et l'entretien des Roues SUPERTYPE 358RS en Carbone

Attention

La pression des pneus des Roues SUPERTYPE 358RS doit respecter la pression maximale préconisée et repérée sur le étiquette a près de le trou de la valve.

Attention

Toute modification ou altération (même graphique) des produits avec des accessoires non originaux ou non fournis directement par Fac Michelin Spa entraîneront de fait la perte de la garantie légale.

Attention !

Des chocs directs et violents avec des trous ou des jonctions de routes peuvent entrainer la rupture de la jante. La réparation de ruptures imputables à des chocs doit être considérée comme non couverte par la garantie, et les frais qui en découlent à la charge de l'utilisateur.

Attention !

En cas de chocs anormaux dus à un mauvais état de la route ou au transport des roues nous vous conseillons de les faire contrôler immédiatement par un mécanicien de confiance.

Avec les roues SUPERTYPE RS utilisez exclusivement les patins Miche per jante en carbone que vous trouverez dans l'emballage. Utilisez ensuite uniquement les pièces d'origine fournies par Fac Michelin Spa.

Avertissement lors de l'utilisation

Avant d'utiliser votre vélo il est nécessaire de :

- De vous assurer du fonctionnement correct et de l'état d'usure de tous les composants avant de démarrer une sortie ou une course.
- Contrôler soigneusement l'état d'usure et la pression des pneumatiques. Nous vous conseillons la pression recommandée par le fabricant du pneu.
- Vérifier la tension des rayons de manière à repérer d'éventuels rayons desserrés. Si suite à un tel contrôle vous notiez la présence d'un rayon desserré, faites effectuer une re-tension des rayons par un mécanicien spécialisé ou par une personne qualifiée.
- Contrôler que les roues soient solidement ancrées au cadre avec un blocage rapide fermé dans la bonne position (Fig.7). **Attention, l'éventuel desserrage du blocage dû à une mauvaise position de fermeture pourrait être la cause de blessures, lésions graves ou mortelles.**
- Contrôler scrupuleusement la position des patins de frein par rapport à la piste de freinage et l'éventuelle présence de corps étrangers (métal, graviers, etc.) qui en rayant la jante peuvent compromettre la dureté.
- En cas d'utilisation de la bicyclette sur route mouillée, rappelez vous que la puissance des freins et l'adhérence des pneus sur le terrain diminuent considérablement, rendant ainsi plus difficile le contrôle de la bicyclette. Faites donc plus attention sur route mouillée pour éviter d'éventuels accidents.
- Pour utilisateur de plus de 85kg, nous vous encourageons à effectuer un contrôle de l'état des roues SWR par un professionnel tous les deux mois ou 1.500km.
- Ne lavez pas les composants avec un nettoyeur haute pression car l'eau peut pénétrer les parties étanches et pénétrer à l'intérieur des composants occasionnant des dommages irréversibles. Nous vous conseillons d'effectuer le lavage des composants à l'aide d'une éponge, de l'eau et un savon neutre.
- Les milieux salins (par exemple les routes salées l'hiver et les zones à proximité de la mer)

peuvent provoquer des phénomènes de corrosion galvanique sur la plupart des composant exposés du vélo. Afin de prévenir des dommages, anomalies de fonctionnement et accidents, rincer, nettoyer, essuyer et lubrifier de nouveau avec soin tous les composants sujets à ce phénomène.

- Nous vous déconseillons de laisser les roues exposées à la lumière directe du soleil

SECTION II - Moyeux

Attention

Si vous n'êtes pas sûrs de votre capacité à effectuer ces opérations, adressez-vous à du personnel qualifié.

Utilisez toujours des lunettes et des gants de protection quand vous travaillez sur le roues

Attention

Utiliser uniquement et exclusivement les pièces de rechange de Fac Michelin Spa.

Les roulements pour la réparation des roues doivent avoir les dimensions suivantes.

Moyeux arrière	Côté droit	SKF 26x17x5 (6803)
	Côté gauche	SKF 26x17x5 (6803)
	Roue libre	SKF 26x17x5 (6803)

Moyeux avant	SKF 24x12x6 (6901)
--------------	--------------------

Les moyeux Supertype 358RS se prêtent facilement à un entretien normal. Pour cela procédez comme illustré :

Moyeu avant

• Enfilez deux clés 6 pans (A) à l'intérieur des contre-écrous aux extrémités des moyeux (Fig. 1) et dévissez dans le sens **anti-horarie**.

• Extraire la partie mobile, et faites glisser l'axe complet du côté opposé.

• Une fois extrait l'axe du corps du moyeu vous pouvez éventuellement changer les roulements.

Pour le remontage :

• Enfilez l'axe à l'intérieur du corps du moyeu et bloquer avec force le contre-écrou mobile.

Si besoin effectuer un réglage du moyeu en agissant su la bague (D):

• Dévisser la vis pointeau (E) avec une clé 6 pans (B) (Fig. 1).

• Tourner la bague dans le sens des aiguilles d'une montre pour diminuer le roulement de l'axe, et dans le sens contraire pour en augmenter le roulement.

• Resserrer la vis pointeau (E).

Contrôler le roulement

S'assurer du bon serrage du moyeu car un desserrage peut être la cause de blessures, lésions graves ou mortelles.

Attention

Utiliser uniquement et exclusivement les pièces de rechange de Fac Michelin Spa.

Toute modification ou altération (même graphique) des produits avec des accessoires non originaux ou non fournis directement par Fac Michelin Spa entraîneront de fait la perte de la garantie légale.

Moyeu arrière

• Enfilez deux clés 6 pans (A) à l'intérieur des contre-écrous aux extrémités des moyeux (Fig. 2) et dévissez dans le sens anti-horarie.

• Une fois extrait l'axe du moyeu arrière, le corps de roue libre (C) reste attaché avec ses cliquets (Fig. 2).

- Nettoyez soigneusement les cliquets et graissez avec une graisse basse densité.
- Engager à nouveau l'axe (C) avec son entretoise (Z) à l'intérieur du corps du moyeu en faisant très attention au positionnement des cliquets et bloquez avec force le contre-écrou mobile et effectuez si nécessaire un réglage du moyeu en agissant sur la bague (D):
- Dévisser la vis pointeau (E) avec une clé 6 pans (B) (Fig.3).
- Tourner la bague dans le sens des aiguilles d'une montre pour diminuer le roulement de l'axe, et dans le sens contraire pour en augmenter le roulement.
- Resserer la vis pointeau (E).

Contrôler le roulement de la roue.

S'assurer du bon serrage du moyeu car un desserrage peut être la cause de blessures, lésions graves ou mortelles.

Attention

Utiliser uniquement et exclusivement les pièces de rechange de Fac Michelin Spa.

Toute modification ou altération (même graphique) des produits avec des accessoires non originaux ou non fournis directement par Fac Michelin Spa entraîneront de fait la perte de la garantie légale.

SECTION III - Les Rayons

Les rayons pour la réparation des roues doivent avoir les dimensions suivantes.

Roue arrière	
Côté droit	262 mm
Côté gauche	252,5 mm

Roue avant	270 mm
------------	--------

CHANGEMENT DU RAYON

Attention

Si vous n'êtes pas sûrs de votre capacité à effectuer ces opérations, adressez-vous à du personnel qualifié.

Utilisez toujours des lunettes et des gants de protection quand vous travaillez sur les roues.

Utiliser uniquement des rayons de la même longueur et présentant les mêmes caractéristiques que les rayons remplacés.

Utiliser uniquement et exclusivement les pièces de rechange de Fac Michelin Spa.

Moyeu avant

- Enfiler deux clés 6 pans (A) dans les contre-écrous à l'extrémité des moyeux et dévissez les dans le **sens anti-horarie** (Fig. 4).
- Après avoir extrait la partie mobile, si besoin sortez l'axe complet de la partie opposée.
- Retirez le rayon à changer et insérez le nouveau rayon (Fig.4).

Si nécessaire renfilez l'axe à l'intérieur du corps du moyeu et bloquez avec force le contre-écrou mobile. Il est éventuellement possible d'effectuer un réglage grâce à la bague (D) en se reportant à la Section II: Moyeux – Moyeu avant.

Contrôlez le roulement de la roue.

S'assurer du bon serrage du moyeu car un desserrage peut être la cause de blessures, lésions graves ou mortelles.

Moyeu arrière

- Enfiler deux clés 6 pans (A) dans les contre-écrous à l'extrémité des moyeux et dévissez les dans le **sens contraire** des aiguilles d'une montre.
- Après avoir extrait la partie mobile, si besoin sortez l'axe complet de la partie opposée.
- Retirez le rayon à changer et insérez le nouveau rayon (Fig.5), et bloquez avec force le contre-écrou mobile.
- Il est éventuellement possible d'effectuer un réglage grâce à la bague (D) en se reportant à la Section II : Moyeux – Moyeu arrière. Contrôlez le roulement de la roue.

S'assurer du bon serrage du moyeu car un desserrage peut être la cause de blessures, lésions graves ou mortelles.

Pour changer les rayons du côté de la roue libre, il n'est pas nécessaire d'extraire l'axe du corps du moyeu.

Pour une bonne tension des rayons suivez ce qui suit :

- Montage de la roue avant avec tension des rayons à 900N
- Montage de la roue arrière côté roue libre avec tension des rayons à 1000N
- Montage de la roue arrière côté opposé à la roue libre avec tension des rayons à 900N

Pour évaluer la bonne tension de la roue, utilisez un tensiomètre : ne vous fiez pas à la tension prise manuellement. La bonne tension de la roue est la clé pour avoir une roue rigide et durable; dans l'éventualité où si vous ne possédez pas de tensiomètre, faites contrôler la roue par un mécanicien qualifié ou une personne spécialisée.

Une tension anormale ou excessive peut entraîner la rupture de la jante et être la cause de blessures, lésions graves ou mortelles.

Pour solidifier l'accouplement entre le rayon et l'écrou, utilisez du frein filet intermédiaire

SECTION IV - Roues Complètes

Les Roues SUPERTYPE 358RS sont prévues pour monter des boyaux. L'utilisation des Roues SUPERTYPE 358 est préconisée sur route régulière ou sur piste. Faites très attention à éviter des situations dans lesquelles vous pourriez subir des chocs directs et violent par des trous ou des déconnexions du revêtement routier car cela pourrait provoquer la rupture de la jante et par conséquent la perte de la garantie.

En cas de chocs anormaux dus à un déconnexion du revêtement routier ou au transport des roues, nous conseillons de les faire contrôler immédiatement par un mécanicien spécialisé ou par une personne qualifiée.

Blocage rapide

Le blocage rapide pour les SUPERTYPE 358RS est inclus dans cet emballage.

Le levier du blocage présente deux positions fixes :

- l'une ouverte (sur laquelle est écrite OPEN)
- l'autre fermée (sur laquelle est écrite CLOSE)

A chaque utilisation de votre vélo, contrôler soigneusement que les leviers de fermeture soient en position CLOSE (en position avec le levier fermé, sur la partie frontale du blocage vous devez lire CLOSE) (Fig.6).

Attention, s'assurer du bon positionnement des leviers de fermeture des roues parce qu'une position différente peut être la cause de blessures, lésions graves ou mortelles.

Toute autre position différente de la position fermée est extrêmement dangereuse.

La fermeture correcte du blocage est :

- Partant du levier en position ouverte
- Plaquer l'écrou en appui sur la patte manuellement et accom-

pagner le levier de la position ouverte à la position fermée avec la seule force de la main (Fig.7)

- No utiliser d'aucun outil (tube, rallonge, etc.), la force de fermeture doit être appliquée lors du passage de la position ouverte à la position fermée (Fig.7).

- Donc n'utilisez jamais le levier comme s'il s'agissait d'un écrou pour effectuer la fermeture, cela risquerait d'endommager l'intégrité et la sécurité du blocage (Fig.8).

Attention, l'utilisation du levier pour effectuer le serrage et l'endommagement qui en résulterait du blocage peut être la cause de blessures, lésions graves ou mortelles.

SECTION V - Montage des boyaux

Attention

Si vous n'êtes pas sûrs de votre capacité à effectuer ces opérations, adressez-vous à du personnel qualifié.

Utilisez toujours des lunettes et des gants de protection quand vous travaillez sur le roues

Pour le montage du boyau, suivre attentivement les instructions accompagnant le pneu.

Attention

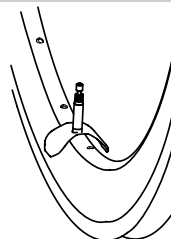
Durant les phases de montage si vous avez un quelconque doute demandez à un mécanicien qualifié ou à une personne spécialisée de vous monter le boyau. C'est une opération très délicate. Un mauvais montage peut être la cause de blessures, lésions graves ou mortelles.

SECTION V - Vibrostop

Nettoyez la zone de positionnement du Vibrostop

Enfiler le Vibrostop

Pressez fortement le Vibrostop sur la jante



INHALT

Abschnitt I	Allgemeine Angaben
Abschnitt II	Naben
Abschnitt III	Speichen
Abschnitt IV	Komplette Laufräder
Abschnitt V	Montage der Schlauchreifen
Abschnitt VI	Montage Vibrostop

ABSCHNITT I - Allgemeine Angaben

Wir danken Ihnen für den Kauf der Laufräder SUPERTYPE 358RS, einem Produkt, das Ihnen über lange Zeit Sicherheit und Funktionalität garantiert. Diese Laufräder sind für den Einsatz auf Straßen mit ebenem Untergrund geplant. Die SUPERTYPE Laufräder werden manuell montiert um so die Spannung der einzelnen Speiche zu überprüfen, damit die Schwingung und Steifigkeit der Laufräder den hohen Mische Ansprüchen entsprechen.

Lesen Sie vor dem Gebrauch der Laufräder die nachstehenden Anweisungen aufmerksam durch und bewahren Sie diese für ein späteres Nachschlagen an einem sicheren Ort auf.

Die Fac Michelin S.p.a. behält sich das Recht vor, den Inhalt des beiliegenden Handbuchs ohne vorherige Bekanntmachung zu ändern.

Die jeweils dem aktuellsten Stand entsprechende Ausgabe finden Sie unter www.michetechnology.com.

Unsere Web-Site erhält außerdem Informationen über weitere MICHELIN und SUPERTYPE Produkte.

Die Packung der LAUFRÄDER SUPERTYPE 358RS enthält:

- Das Vorder- und Hinterrad
- Die Schnellspanner
- Ein Packung mit gesinterten Bremschuhen für Vollcarbon-Räder

- Vibrostop
- Einen Befestigungsring für das Ritzelpaket

Achtung! Der mitgelieferte Befestigungsring für das Ritzelpaket ist für Ritzelpakete mit Ausgang Z=11 nicht kompatibel.

- Die Gebrauchs- und Wartungsanleitung der LAUFRÄDER SUPERTYPE 358RS

Achtung!

Der Schlauchreifendruck darf den erlaubten Luftdruck, der auf der Etikette, die an der Felge in der Nähe des Ventilloches angebracht ist, nicht überschreiten.

Achtung!

Durch jede Modifizierung oder Änderung (auch der Graphik) des Produktes ohne Originalzubehöerteile, die nicht direkt von Fac Michelin Spa geliefert werden, erlischt mit sofortiger Wirkung jede Garantieanspruchnahme.

Achtung!

Direkte und starke Stöße durch Löcher oder Unebenheiten des Straßenbelages können den Bruch der Radfelge verursachen. Die Reperatur der Brüche durch Stöße ist nicht im Garantieschutz inbegriffen und die darauffolgenden Kosten gehen zu Lasten des Kunden.

Achtung!

Im Falle von ungewöhnlichen Stößen durch Unebenheiten des Straßenbelages oder während des Transportes der Räder, wird empfohlen die Räder umgehend vom Mechaniker des Vertrauens überprüfen zu.

Verwenden Sie für die Laufräder SUPERTYPE RS nur und ausschließlich die mitgelieferten Mische Bremsbeläge für Carbonfelgen. Verwenden Sie nur die von Fac Michelin Spa gelieferten Originalersatzteile.

Gebrauchsanweisung

Beachten Sie vor dem Gebrauch:

- Überprüfen Sie die fehlerfreie Betriebsbereitschaft und den Abnutzungszustand aller Komponenten vor der Fahrt.
 - Kontrollieren Sie sorgfältig den Verschleißindikator und den Luftdruck. Wir empfehlen Ihnen den Reifendruck, wie vom Reifenhersteller angegeben, auszuführen.
 - Kontrollieren Sie die Spannung der Speichen um eventuelle lose Speichen zu bemerken. Sollten Sie lose Speichen finden, lassen Sie diese von einem Fachmann reparieren.
 - Versichern Sie sich, dass die Laufräder fest am Rahmen mit dem korrekt verschlossenen Schnellspanner verankert sind. (Abb.6)
- Achtung, ein Lösen des nicht korrekt verschlossenen Schnellspanner, kann zu Unfällen mit schweren oder tödlichen Verletzungen führen.**
- Kontrollieren Sie gewissenhaft die Position der Bremsbeläge zur Bremsfläche und auf Fremdkörper (wie Metall, Kies etc.) die die Felge verkratzen und die Lebensdauer der Felge beeinträchtigen können.
 - Benutzer, die mehr als 85 KG wiegen, rät man Ihre Laufräder alle zwei Monate oder nach allen 1.500KM von einem geeigneten Mechaniker kontrollieren zu lassen.
 - Bei nasser Fahrbahn daran denken, dass die Bremskraft sowie die Bodenhaftung der Reifen beachtlich herabgesetzt ist und es somit schwerer ist, das Fahrrad perfekt zu kontrollieren. Fahren Sie deshalb bei nasser Fahrbahn ganz besonders vorsichtig, um jede Art von Unfälle zu vermeiden.
 - Benutzer, die mehr als 85 KG wiegen, rät man, Ihre Laufräder alle zwei Monate oder nach allen 1.500 KM von einem geeigneten Mechaniker kontrollieren zu lassen.
 - Säubern Sie nicht die Komponenten mit einem Hochdruckreiniger, da Feuchtigkeit durch die Dichtungen eintreten kann und irreparable Schäden hervorrufen kann. **Wir empfehlen Ihnen die Reinigung der Supertype Teile mit einem Schwamm, Wasser und neutraler Seife auszuführen.**
 - Salzwasserumgebung (wie beispielsweise auf Straßen im Winter und in Meeresnähe) kann galvanische Korrosion an den meisten Fahrradkomponenten verursachen. Daher sollten Sie alle Exponierten Komponenten an Ihrem Fahrrad gut abspülen, reinigen, trocknen und wieder einfetten, um Defekte, Funktionsstörungen und Unfälle zu vermeiden.

ABSCHNITT II - Naben

Achtung

Sollten sie an Ihren Fähigkeiten zweifeln, diese Arbeiten korrekt durchzuführen, so wenden Sie sich bitte an Ihren Fachhändler.

Während der Durchführung von Wartungsarbeiten an den Laufrädern sind immer Schutzhandschuhe und eine Schutzbrille zu tragen.

Achtung

Verwenden Sie ausschließlich Originalersatzteile, die einzig durch die Fac Michelin Spa zur Verfügung gestellt werden.

Die Industrielager zur Reparatur des Laufrades haben folgende

Abmessungen:

Vordere Radnabe	rechte Seite	SKF 26x17x5 (6803)
	linke Seite	SKF 26x17x5 (6803)
	Freilauf	SKF 26x17x5 (6803)

Hintere Radnabe	SKF 24x12x6 (6901)
-----------------	--------------------

Die Naben Spupertype 888RS sind relativ einfach zu warten. Dazu wie folgt dargestellt vorgehen:

Vordere Radnabe

- Zwei Inbusschlüssel (A) bis zum Anschlag in die **Nabenenden einführen** (Abb. 1).
- Die Schlüssel gegen den Uhrzeigersinn drehen.
- Den beweglichen Teil herausziehen und nun den kompletten Stift von der gegenüber liegenden Seite herausziehen. Nachdem der Stift vom Nabenkörper herausgezogen wurde, können die Lager eventuell ausgetauscht werden.
- Den Stift in den Nabenkörper einsetzen und den beweglichen Anschlag kräftig feststellen mit einem Drehmoment von 15 Nm. Wenn nötig, die Regelung der Nabe über den Ring (D) vornehmen:
- Den Zapfen (E) mit einem Inbusschlüssel (B) lockern (Abb. 1).
- Den Ring im Uhrzeigersinn drehen, um das Gleitvermögen zu verringern, gegen den Uhrzeigersinn drehen, um das Gleitvermögen zu erhöhen.
- Den Zapfen (E) wieder schließen.

Das Gleitvermögen des Laufrades prüfen.

Ver sichern Sie sich, dass die Nabe richtig verschlossen ist, da eine **Lockerung der Nabe zu schweren oder tödlichen Unfällen führen könnte.**

Achtung

Verwenden Sie ausschließlich Originalersatzteile, die einzig durch die Fac Michelin Spa zur Verfügung gestellt werden.

Durch jede Modifizierung oder Änderung (auch der Graphik) des Produktes ohne Originalzubehöriteile, die nicht direkt von Fac Michelin Spa geliefert werden, erlischt mit sofortiger Wirkung jede Garantieanspruchnahme.

Hintere Radnabe

- Zwei Inbusschlüssel (A) bis zum Anschlag in die Nabenenden einführen (Abb. 2).
 - Die Schlüssel im Uhrzeigersinn drehen.
 - Nachdem der Stift der hinteren Radnabe herausgezogen wurde, bleibt der Freilaufkörper (C) mit den entsprechenden Sperrklinken verbunden (Abb.2).
 - Die Sperrklinken sorgfältig reinigen und mit einem Fett mit niedriger Dichte einfetten.
 - Den Stift (C) wieder mit dem entsprechenden Distanzstück (Z) in den Nabenkörper einsetzen und besonders auf die korrekte Positionierung der Sperrklinken achten.
 - Den beweglichen Anschlag kräftig festziehen mit einem Drehmoment von 15 N.m und wenn nötig, die Regelung der Nabe über den Ring (D) vornehmen.
 - Den Zapfen (E) mit einem Inbusschlüssel (B) lockern (Abb. 3).
 - Den Ring im Uhrzeigersinn drehen, um das Gleitvermögen zu verringern, gegen den Uhrzeigersinn drehen, um das Gleitvermögen zu erhöhen.
 - Den Zapfen (E) wieder schließen.
- Das Gleitvermögen des Laufrades prüfen.
- Versichern Sie sich, dass die Nabe richtig verschlossen ist, da eine Lockerung der Nabe zu schweren oder tödlichen Unfällen führen könnte.**

Achtung

Verwenden Sie ausschließlich Originalersatzteile, die einzig durch die Fac Michelin Spa zur Verfügung gestellt werden.

Durch jede Modifizierung oder Änderung (auch der Graphik) des Produktes ohne Originalzubehörteile, die nicht direkt von Fac Michelin Spa geliefert werden, erlischt mit sofortiger Wirkung jede Garantieanspruchnahme.

ABSCHNITT III - Speichen

Die Reparaturspeichen sollen folgende Länge haben:

Hinterrad	
Rechte Seite	262 mm
Linke Seite	252,5 mm
<hr/>	
Vorderrad	270 mm

AUSTAUSCH DER SPEICHE

Achtung

Sollten Sie an Ihren Fähigkeiten zweifeln, diese Arbeiten korrekt durchzuführen, so wenden Sie sich bitte an Ihren Fachhändler.

Während der Durchführung von Wartungsarbeiten an den Laufrädern sind immer Schutzhandschuhe und eine Schutzbrille zu tragen.

Verwenden Sie ausschließlich Speichen der gleichen Länge und mit den gleichen technischen Eigenschaften der vorherigen.

Verwenden Sie ausschließlich Originalersatzteile, die einzig durch die Fac Michelin Spa zur Verfügung gestellt werden.

Um eine Speiche der Räder Supertype 358RS zu ersetzen, ist wie folgt dargestellt vorzugehen:

Vordere Radnabe

- Zwei Inbusschlüssel (A) bis zum Anschlag in die **Nabenenden einführen**. Die Schlüssel gegen den Uhrzeigersinn drehen.
- Den beweglichen Teil herausziehen und wenn nötig den kompletten Stift von der gegenüber liegenden Seite herausziehen.
- Die zu ersetzende Speiche herausziehen und die neue Speiche einsetzen (Abb.4).
- Wenn nötig, den Stift in den Nabenkörper einsetzen und den beweglichen Anschlag kräftig feststellen mit einem Drehmoment von 15 N.m. Eventuell kann die Nabe laut Anweisung in diesem Handbuch unter Abschnitt II über den Ring (D) gereigt werden:Naben-Vordere Radnabe.

Das Gleitvermögen des Laufrads prüfen.

Versichern Sie sich, dass die Nabe richtig verschlossen ist, da eine Lockerung der Nabe zu schweren oder tödlichen Unfällen führen könnte.

Hintere Radnabe

- Um die Speiche an der linken Seite der Nabe auszutauschen, zwei Inbusschlüssel (A) bis zum Anschlag in die Nabenenden einführen. Die Schlüssel im Uhrzeigersinn drehen.
 - Den beweglichen Teil und danach die zu ersetzende Speiche herausziehen und die neue Speiche einsetzen (Abb.5).
- Den beweglichen Anschlag kräftig festziehen mit einem Drehmoment von 15 N.m und wenn nötig, die Regelung der Nabe über den Ring (D) vornehmen. Siehe dazu in diesem Handbuch im Abschnitt II: Naben - Hintere Radnabe.

Das Gleitvermögen des Laufrads prüfen.

Versichern Sie sich, dass die Nabe richtig verschlossen

ist, da eine Lockerung der Nabe zu schweren oder tödlichen Unfällen führen könnte.

Um die Speichen des Freilaufs auszutauschen, muss der Stift nicht aus dem Nabenkörper herausgezogen werden.

Für eine korrekte Spannung der Speichen, folgendes beachten:

- Montage Vorderrad mit Speichenspannung 800/850N.
- Montage Hinterrad am Freilauf mit Speichenspannung 1000/1100N.
- Montage Hinterrad gegenüber vom Freilauf mit Speichenspannung 800/850N.

Um die richtige Spannung am Laufrad zu erreichen, benutzen Sie einen Speichervorspannungsmessgerät, verlassen Sie sich nicht auf die manuelle Einstellung. Die richtige Spannung des Laufrades ist der Schlüssel um ein robustes und langlebiges Laufrad zu haben. Sollten Sie kein Speichervorspannungsmessgerät haben, lassen Sie das Laufrad von einem Fachmann kontrollieren.

Eine abweichende oder übertriebene Spannung kann zum Bruch der Felge und zu schweren oder tödlichen Unfällen führen.

Um die Verbindung von Speiche und Nippel zu verfestigen, ziehen Sie diese nicht mit voller Kraft an.

ABSCHNITT IV - Komplette Laufräder

Die Räder SUPERTYPE 358RS sind dazu entwickelt, um Schlauchreifen anzubringen, der maximale Druck, wenn der Schlauchreifen aufgeblasen ist, darf nicht den vom Hersteller angegebenen Druckwert des Schlauchreifens übersteigen.

Laufräder erlauben nur eine Anwendung auf der Assfahrtstraße oder Bahn. Vermeiden Sie direkte und starke Schläge auf holpriger Straße, da diese zum Bruch der Felge und folgend zum Verlust der Garantie führen kann.Sollte es doch zu starken Stößen auf Grund der Straßenverhältnissen kommen, empfehlen wir Ihnen die Laufräder sofort von einem Fachmann kontrollieren zu lassen.

Schnellspanner

Die Schnellspanner für die Laufräder SUPERTYPE 358RS werden mitgeliefert.

Der Spannhebel hat zwei fixe Stellungen:

- offen (man sieht die Schrift OPEN)
 - geschlossen (man sieht die Schrift CLOSE)
- Die entsprechende Markierung ist am Hebel unlöslich aufgeprägt. Bei jedem Gebrauch des Fahrrads sorgfältig überprüfen, ob der Hebel auf Position CLOSE steht (bei geschlossenem Hebel muss im vorderen Bereich der Befestigung die Aufschrift CLOSE ersichtlich sein) (Abb.6).

Achtung, versichern Sie sich, dass der Hebel des Schnellspanners am Laufrad in der richtigen Position „GESCHLOSSEN“ ist, da andere als diese Position zu schweren oder tödlichen Unfällen führen kann.

Alle anderen Positionen sind als extrem gefährlich anzusehen. Die korrekte Sperposition ist von der offenen Hebelposition aus zu erreichen:

- Dazu die Mutter manuell auf die Gabel bringen und den Hebel nur mit der Hand (Abb.7), ohne jegliches Werkzeug (Rohre, Verlängerungen usw.) von „offen“ auf „geschlossen“ stellen; die Schließkraft ist beim Übergang von der Position „offen“ auf die Position „geschlossen“ spürbar (Abb.7).
- Den Hebel demzufolge nie als Mutter zum Schließen verwenden, was die Unversehrtheit und die Sicherheit des Schnellspanners beeinträchtigen würde (Abb.8).

Achtung: die Verwendung des Hebels um das Anziehen des Schnellspanners vorzunehmen und die damit entstandenen Schäden am Schnellspanner kann zu schweren oder tödlichen Unfällen führen.

Reinigen Sie nach jeder Berührung mit Regen, bei jeder Reinigung des Fahrrades (alle 30 Tage empfohlen) oder nach langer Nichtbenutzung des Fahrrades den Schnellspanner.

Achtung

Sollten Sie an Ihren Fähigkeiten zweifeln, diese Arbeiten Korrekt durchzuführen, so wenden Sie sich bitte an Ihren Fachhändler.

Während der Durchführung von Wartungsarbeiten an den Laufrädern sind immer Schutzhandschuhe und eine Schutzbrille zu tragen.

Zur Montage des Schlauchs beachten Sie bitte, die dem Reifen beigefügte Anleitung.

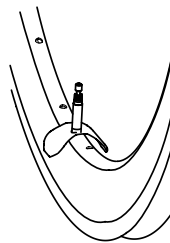
Achtung:

Sollten Sie während der Montage des Schlauchreifens Zweifel haben, wenden Sie sich an einen Fachmann der Ihnen die Montage durchführt, da es ein sehr schwieriger Vorgang ist. Eine falsche Montage kann zu schweren oder tödlichen Unfällen führen.

Die Positionsfäche des Vibrostop gründlich reinigen.

Den Vibrostop anlegen

Drücken Sie mit kraft den Vibrostop auf die Felge



INDICE GENERAL

Sección I	Indicaciones generales
Sección II	Bujes
Sección III	Radios
Sección IV	Ruedas completas
Sección V	Montaje de los tubulares
Sección VI	Montaje Vibrostop

SECCIÓN I - Indicaciones generales

Les agradecemos por haber comprado las Ruedas SUPERTYPE 358RS, un producto que les garantizará seguridad y funcionalidad en el tiempo. Diseñadas para el uso en carreteras con fondo regular, las Ruedas SUPERTYPE 358RS son ensambladas manualmente y de esta manera es posible comprobar la tensión de los radios individualmente y obtener una regulación de la inclinación lateral y la rigidez necesarias para garantizar la seguridad y la fiabilidad que distinguen las ruedas MICHE.

Antes de utilizar las ruedas, lean atentamente las instrucciones indicadas a continuación, y consérvenlas en un lugar seguro para futuras consultas.

Fac Michelin S.p.a. se reserva el derecho a modificar el contenido del presente manual sin previo aviso. La version actualizada estará disponible en la web www.michetechnology.com.

En la web, además, encontrareis información sobre otros productos MICHE y SUPERTYPE.

En el paquete de la serie Ruedas SUPERTYPE 358RS encontrarán:

- La rueda anterior y la rueda posterior
- La serie de cierres rápidos
- Una serie de zapatas de freno sinterizadas para ruedas integrales de carbono
- Extensiones válvulas
- Vibrostop
- Un anillo de cierre para bloquear los piñones

¡Atención!: El anillo de cierre para bloquear los piñones en dotación no es compatible con el primera posicion Z=11.

- Dos bolsas portaruedas
- El manual de uso y mantenimiento de las Ruedas SUPERTYPE 358RS

Atención!

La presión de los tubulares debe respetar la máxima presión permitida indicada en la llanta.

¡Atención!

Cualquier modificación o alteración (incluso la gráfica) del producto con repuestos no originales o diferentes de los suministrados por Fac Michelin Spa comporta la invalidez de la garantía.

¡Atención!

Choques directos y violentos con hoyos o irregularidades de la superficie de la calzada pueden causar la rotura de la llanta. La reparación de roturas debidas a choques se debe considerar no cubierta por la garantía, y los consiguientes gastos directamente a cargo del cliente.

¡Atención!

En caso de choques anómalos debidos a irregularidades de la superficie de la calzada o al transporte de las ruedas, se aconseja hacer controlar inmediatamente las ruedas por un mecánico de confianza.

¡Atención!

Con las ruedas SUPERTYPE RS utilizados exclusivamente zapatos Miche para llanta de carbono que se encuentra dentro del embalaje. Utilizar repuestos originales suministrados sólo y exclusivamente por Fac Michelin Spa.

Advertencias de uso:

Antes de utilizar la bicicleta es necesario:

- Asegurarse, antes de comenzar la carrera, de que los componentes funcionen correctamente y su estado de desgaste.
- Controlar cuidadosamente el estado de desgaste y la presión de los neumáticos. Aconsejamos que la presión en vuestros neumáticos

cos sea la indicada por sus fabricantes.

- Comprobar la tensión de los radios para poder notar si los radios se han aflojado. Si durante el control se encuentran radios aflojados, hagan tensar los radios por un mecánico especializado o personal cualificado.

- Controlar que las ruedas estén fijadas firmemente al cuadro con el cierre rápido cerrado en la posición correcta (Fig.7). **Atención, el aflojamiento del cierre, debido a una posición incorrecta de fijación, podría causar accidentes, lesiones graves o mortales.**

- Controlar escrupulosamente la posición de las zapatas de los frenos respecto a la pista de frenado y la presencia de cuerpos extraños (metal, granalla, etc.) que, debido a la fricción, pueden desgastar la llanta comprometiendo su vida útil.

- En el caso de que se utilice la bicicleta sobre suelo mojado, recordar que tanto la potencia de los frenos como la adherencia de los neumáticos sobre el suelo se reducen de mucho y por consiguiente resulta más difícil controlar el medio. **Por esta razón tener mucho más cuidado al conducir el citado medio sobre suelo mojado, a fin de evitar posibles accidentes.**

- A los ciclistas de peso superior a los 85 kg se aconseja hacer comprobar por su mecánico de confianza el estado de las ruedas cada dos meses o 1500 km.

- No lavar los componentes con agua a presión ya que puede salir de las juntas y penetrar en el interior de los componentes y causar daños irreversibles. Les aconsejamos efectuar el lavado de los componentes con una esponja, agua y jabón neutro.

- Los ambientes salinos (por ejemplo, las carreteras en invierno y las zonas cercanas al mar) pueden causar corrosión galvánica en la mayoría de los componentes de la bicicleta. Para prevenir daños, malfuncionamientos y accidentes, enjuagar, limpiar, secar y volver a lubricar con esmero todos los componentes expuestos.

- Se aconseja no dejar las ruedas expuestas a la luz directa del sol.

SECCIÓN II - Bujes

¡Atención!

Si tiene dudas sobre su capacidad de realizar tales operaciones, diríjase a un mecánico especializado.

Antes de cualquier operación de mantenimiento en sus ruedas, siempre usar guantes y gafas de protección.

Utilizar repuestos originales suministrados sólo y exclusivamente por Fac Michelin Spa.

Los rodamientos para la reparación de las ruedas deben tener las siguientes medidas.

Los bujes SUPERTYPE 358RS se prestan fácilmente al normal mantenimiento. Para el mantenimiento procedan como se indica a continuación:

Rueda posterior	Lado derecho	SKF 26x17x5 (6803)
	Lado izquierdo	SKF 26x17x5 (6803)
	Cuerpo rueda libre	SKF 26x17x5 (6803)

Rueda anterior	SKF 24x12x6 (6901)
----------------	--------------------

Buje anterior

Introduzcan dos llaves Allen (A) en las tuercas de tope en los extremos de los bujes (Fig. 1), y girenlas en **sentido antihorario**.

- Extrayendo la parte móvil, retiren ahora el perno completo desde el lado opuesto.

- Una vez que se haya extraído el perno del cuerpo del buje se pueden sustituir eventualmente los rodamientos.

Por ensamblarlo:

- Introduzcan el perno en el cuerpo del buje y bloqueen firmemen-

te la tuerca de tope móvil con un par de 15 Nm.

Si es necesario, regulen el buje actuando sobre la virola:

- Aflojen el perno (E) con una llave Allen (B) (Fig. 1).

- Giren la virola en sentido horario para disminuir la fluidez del movimiento, y en sentido antihorario para aumentar la fluidez del movimiento.

- Aprieten el perno (E).

Controlen la fluidez de la rueda.

Asegurarse de que el buje esté correctamente cerrado ya que, si se afloja, podría causar accidentes, lesiones graves o mortales.

Atención

Utilizar repuestos originales suministrados sólo y exclusivamente por Fac Michelin Spa.

Cualquier modificación o alteración (incluso en la gráfica) del producto con repuestos no originales o diferentes de los suministrados por Fac Michelin Spa comporta la invalidez de la garantía.

Buje posterior

- Introduzcan dos llaves Allen (A) en las tuercas de tope en los extremos de los bujes (Fig. 2), y girenlas en sentido antihorario.

- Después de haber retirado el perno del buje posterior, el cuerpo rueda libre (C) permanece conectado con las correspondientes carracas, (Fig.2).

- Limpian atentamente las carracas y engrasen nuevamente con una grasa de baja densidad.

- Introduzcan nuevamente el perno (C) con el relativo distanciador (Z) (Fig. 3) en el cuerpo del buje prestando mucha atención al correcto posicionamiento de las carracas, y bloqueen firmemente la tuerca de tope móvil con un par de 15 Nm.

Si es necesario, regulen el buje actuando sobre la virola (D):

- Aflojen el perno (E) con una llave Allen (B) (Fig.2).

- Giren la virola en sentido horario para disminuir la fluidez del movimiento, y en sentido antihorario para aumentar la fluidez del movimiento.

- Aprieten el perno (E).

Controlen la fluidez de la rueda.

Asegurarse de que el buje esté correctamente cerrado ya que, si se afloja, podría causar accidentes, lesiones graves o mortales.

Atención

Utilizar repuestos originales suministrados sólo y exclusivamente por Fac Michelin Spa.

Cualquier modificación o alteración (incluso en la gráfica) del producto con repuestos no originales o diferentes de los suministrados por Fac Michelin Spa comporta la invalidez de la garantía

SECCIÓN III - Radios

Los radios para la reparación de las ruedas deben tener las siguientes medidas.

Rueda posterior	
Lado derecho	262 mm
Lado izquierdo	252,5 mm

Rueda anterior	270 mm
----------------	--------

SUSTITUCIÓN DEL RADIO

¡Atención!

Si tiene dudas sobre su capacidad de realizar tales operaciones, diríjase a un mecánico especializado.

Antes de cualquier operación de mantenimiento en sus ruedas, siempre usar guantes y gafas de protección. Utilizar sólo radios de la misma longitud y características que los radios sustituidos.

Utilizar repuestos originales suministrados sólo y exclusivamente por Fac Michelin Spa.

Buje anterior

- Introduzcan dos llaves Allen (A) en las tuercas de tope en los extremos de los bujes. Gírenlas en sentido **antihorario**.
- Después de haber extraído la parte móvil, si es necesario, retiren el perno completo desde el lado opuesto.
- Extraigan el radio a sustituir e introduzcan el radio nuevo, (Fig.4). Si es necesario, introduzcan el perno en el cuerpo del buje y bloqueen firmemente la tuerca de tope móvil con un par de 15 Nm. Es posible eventualmente efectuar una regulación del buje mediante la virola (D), como se indica en este manual en la Sección II: Bujes – Buje anterior. Controlen la fluidez de la rueda.

Asegurarse de que el buje esté correctamente cerrado ya que, si se afloja, podría causar accidentes, lesiones graves o mortales

Buje posterior

Para sustituir un radio en el lado izquierdo del buje:

- Introduzcan dos llaves Allen (A) en las tuercas de tope en los extremos de los bujes y gírenlas en sentido **antihorario**.
- Después de haber extraído la parte móvil, extraigan el radio a sustituir e introduzcan el radio nuevo, (Fig.5). y bloqueen firmemente la tuerca de tope móvil con un par de 15 Nm. Si es necesario, regulen el buje mediante la virola (D), como se indica en este manual en la Sección III: Bujes – Buje posterior. Controlen la fluidez de la rueda.

Asegurarse de que el buje esté correctamente cerrado ya que, si se afloja, podría causar accidentes, lesiones graves o mortales.

Para sustituir los radios en el lado rueda libre no es necesario extraer el perno del cuerpo del buje.

Para un correcto tensado de los radios respetar lo indicado:

- Montaje rueda anterior con tensión radios 900N
- Montaje rueda posterior lado rueda libre tensión radios 1000N
- Montaje rueda posterior lado opuesto a la rueda libre tensión radios 900 N.

Den tensión a la rueda lenta y regularmente, prestando atención a evitar que el radio se esfuerza sobre si mismo y que la rueda reciba más estrés del necesario.

Para evaluar la correcta tensión de la rueda, utilizar un tensiómetro: no confíen en la tensión que se comprueba manualmente. La tensión correcta de la rueda es la clave para tener una rueda rígida y duradera; en caso de que no posean un tensiómetro, hagan controlar la rueda por un mecánico cualificado o personal especializado.

Una tensión anómala o excesiva puede provocar la rotura de la llanta, y ser causa de accidentes, lesiones graves o mortales.

Para consolidar el acoplamiento entre radio y unión roscada utilizar un fijador de roscas medio.

SECCIÓN IV - Ruedas completas

Las ruedas Supertype 358RS deben usarse en carreteras con fondo regular.

Prestar mucha atención para evitar situaciones en que se pueden sufrir choques directos y violentos con huecos o irregularidades del fondo de la carretera porque podrían causar la rotura de la llanta y la consiguiente pérdida de la garantía.

En caso de choques anómalos debidos a irregularidades de la superficie de la calzada o al transporte de las ruedas, se aconseja hacer controlar inmediatamente las ruedas por un mecánico de confianza o personal cualificado.

Cierre rápido

El cierre rápido para las Ruedas SUPERTYPE 358RS ya se encuentra en el paquete.

La palanca de cierre presenta dos posiciones fijas

- una abierta (en que es visible el mensaje OPEN)
- una cerrada (en que es visible el mensaje CLOSE)

Cada vez que se usa la bicicleta, controlar cuidadosamente que las palancas de cierre estén en la posición CLOSE (con la posición de palanca cerrada, en la parte frontal del cierre debe estar presente la palabra CLOSE) (Fig.6).

Atención, asegurarse de la correcta posición de las palancas de cierre de las ruedas porque cualquier posición diferente de la posición de cierre puede causar accidentes, lesiones graves o mortales.

Todas las posiciones diferentes de la posición cerrada se deben considerar sumamente peligrosas.

Por el correcto bloqueo del cierre:

- Efectuar partiendo de la posición de palanca abierta
- Pongan la tuerca apoyada en la horquilla manualmente y acompañando la palanca de la posición abierta a la cerrada sólo con la fuerza de la mano (Fig.7).
- No utilizar ninguna herramienta (tubos, extensiones...); el esfuerzo de cierre se debe advertir cuando se pasa de la posición abierta a la posición cerrada, (Fig.7).
- Nunca utilizar nunca la palanca como si fuera una tuerca para efectuar el apriete porque esto podría dañar la integridad y la seguridad del cierre, (Fig. 8).

Atención, el uso de la palanca para efectuar el apriete y el consiguiente daño del cierre podrían causar accidentes, lesiones graves o mortales.

SECCIÓN V - Montaje de los tubulares e indicaciones para la cubierta

¡Atención!

Si tiene dudas sobre su capacidad de realizar tales operaciones, diríjase a un mecánico especializado.

Antes de cualquier operación de mantenimiento en sus ruedas, siempre usar guantes y gafas de protección.

Para el montaje del tubular, seguir atentamente las instrucciones anexadas al neumático.

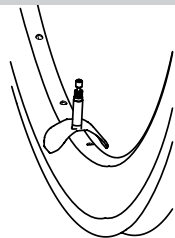
Atención

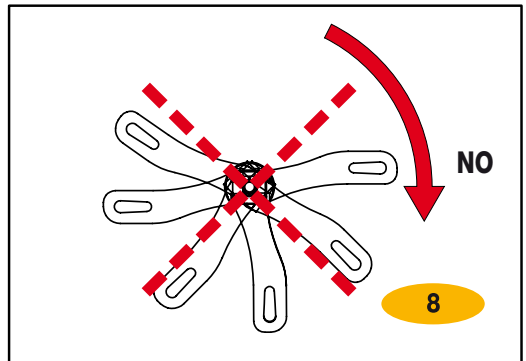
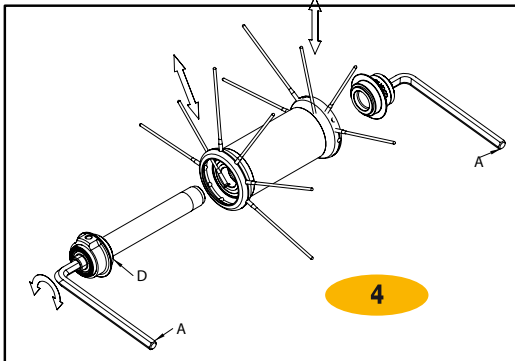
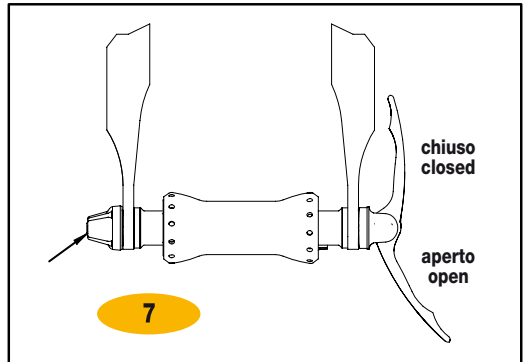
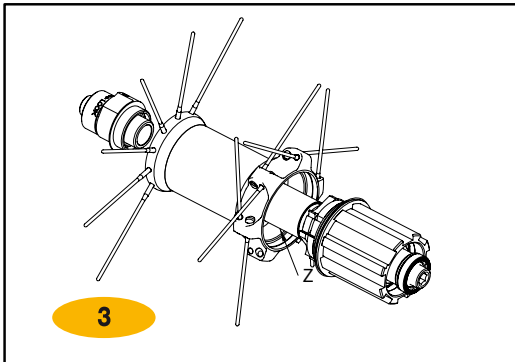
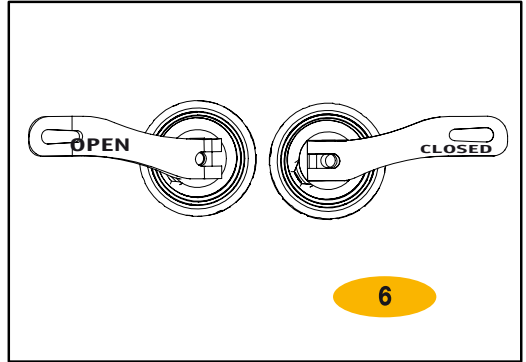
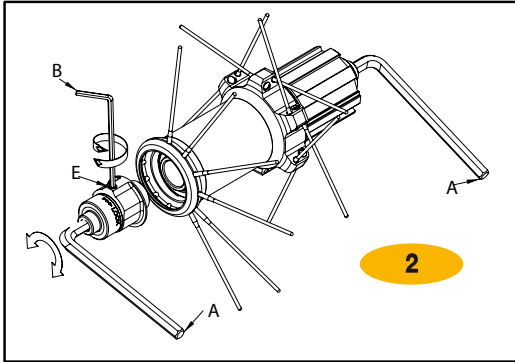
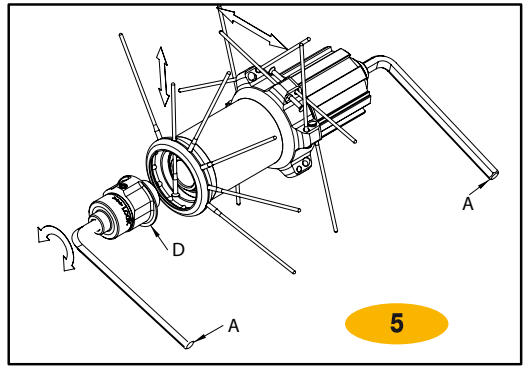
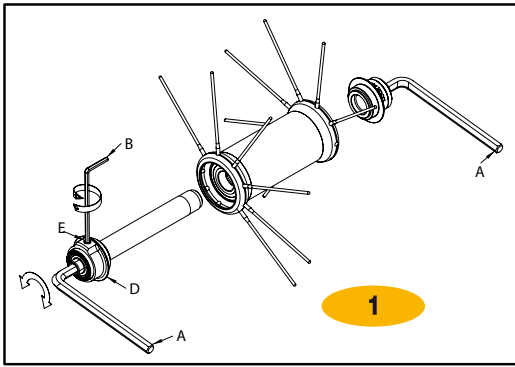
Durante las fases de montaje del tubular, si tienen alguna duda, pidan a un mecánico cualificado o a personal especializado que les monten el tubular. Esta es una operación muy delicada. Un montaje incorrecto puede causar accidentes, lesiones graves o mortales.

Limpiar la zona de colocación del Vibrostop

Introducir el vibrostop

Presionar fuertemente el Vibrostop en la llanta





La FAC MICHELIN S.p.a. vi ringrazia per aver scelto di acquistare un prodotto MICHE e vi consiglia di leggere attentamente quanto riportato di seguito in quanto parte integrante delle istruzioni e di conservarlo in luogo sicuro per future consultazioni. Per eventuali approfondimenti riguardanti i prodotti MICHE, SUPERTYPE e la loro garanzia, vi consigliamo di visitare il nostro sito all'indirizzo www.miche.it.

GARANZIA - Qualora un prodotto MICHE o un qualsivoglia suo componente dovesse risultare difettoso nel materiale o nella lavorazione, il prodotto o componente in questione verrà gratuitamente riparato o sostituito dalla FAC MICHELIN S.p.a., restando comunque a discrezione della FAC MICHELIN S.p.a. stessa, la scelta di quale dei due rimedi attivare. I diritti derivanti dalla presente garanzia vengono riconosciuti unicamente all'acquirente originario del prodotto MICHE e per acquisti avvenuti nel territorio nazionale; tali diritti non sono quindi cedibili a terzi che avessero anteriormente acquistato il prodotto dall'originario acquirente.

PERIODO DI VALIDITÀ DELLA GARANZIA - Il termine di validità per la sostituzione di parti difettose è fissato in 2 anni dalla data di acquisto ai dettagli.

PROCEDURA - Verranno accettate le sole denunce di difetti - da presentarsi direttamente al rivenditore presso il quale è intervenuto l'acquisto - compiute non oltre il periodo di garanzia (farà fede la data di acquisto riportata sullo scontrino) e, comunque, entro i 30 giorni dall'individuazione del difetto stesso. La denuncia deve essere sempre accompagnata da una dettagliata descrizione del difetto riscontrato.

L'eventuale reso del prodotto deve essere preventivamente autorizzato dalla Casa produttrice e comunque venir compiuto unicamente dal rivenditore; non potranno quindi venir accettati da FAC MICHELIN S.p.a. resi che non fossero compiuti per il tramite del rivenditore.

ESCLUSIONI- La presente garanzia non opera in tutti i casi di negligenza e/o uso improprio del prodotto, normale usura, mancata osservanza delle istruzioni di installazione, uso e manutenzione del prodotto, riparazioni compiute utilizzando ricambi non conformi alle specifiche indicate nel Manuale o non forniti da FAC MICHELIN S.p.a., oltre che in tutti i casi dovuti a circostanze che, comunque, non possono farsi direttamente risalire alla FAC MICHELIN S.p.a..

La FAC MICHELIN S.p.a. si riserva la facoltà di apportare modifiche alla produzione in qualsiasi momento e senza preavviso.

FAC MICHELIN S.p.a. would like to thank you for purchasing a MICHE product. Please read carefully the information provided below included in the instructions and keep them in a safe place to refer back to them whenever needed.
For more details on the MICHE and SUPERTYPE products and their warranties, please visit our site at www.miche.it.

WARRANTY - Should a MICHE product or any of its components contain defects, whether material or produced during the manufacturing process, such product or component shall be repaired or replaced free of charge by FAC MICHELIN S.p.a., at its option. The rights deriving from this warranty shall be acknowledged in favour of the original purchaser of the MICHE product within the boundaries of the national territory; Said rights are not transferable to third parties having acquired the product from the original purchaser.

VALIDITY TERM - The validity term for replacing the defected parts is 2 years from the date of retail purchase.

PROCEDURE - Defect reclamations -to present directly before the retailer having conducted the transaction- shall be accepted only if filed in during the warranty period of the product (as attested by the selling date appearing on the ticket) and within 30 days as of the identification of such defect. Reclamations shall always be accompanied by a detailed description of the defect detected.

Any return shall be previously authorized by the manufacturer and filed in by the retailer. FAC MICHELIN S.p.a. shall not accept returns not duly filled in by the retailer.

EXCLUSION - This warranty shall not apply in cases of negligence and/or inadequate use of the product, normal wear, non-compliance with the installation, use, and maintenance instructions, as well as repairs conducted using spare parts that fail to meet the specifications detailed in the Manual or not supplied by FAC MICHELIN S.p.a., as well as any other situation not directly imputable to FAC MICHELIN S.p.a.

FAC MICHELIN S.p.a. reserves the right to make changes to the production at any moment and without prior notification.

FAC MICHELIN S.p.a. vous remercie d'avoir acquis un produit MICHE et vous recommande de lire attentivement les informations suivantes faisant partie des instructions et de les conserver dans un lieu sûr pour pouvoir les consulter ultérieurement.
Pour plus d'informations concernant les produits MICHE, SUPERTYPE et leur garantie, nous vous prions de visiter notre site à l'adresse suivante : www.miche.it.

GARANTEE - En cas d'anomalies d'un produit MICHE ou d'un de ses composants, aussi bien matérielles que survenues au moment de la fabrication, le produit ou composant en question sera gratuitement réparé ou remplacé par FAC MICHELIN S.p.a., à sa discrétion.

Les droits dérivés de cette garantie ne sont reconnus qu'en faveur de l'acheteur originel du produit MICHE et ne s'appliquent qu'aux acquisitions survenues au sein du territoire national. Lesdits droits ne peuvent en aucun cas être transférés à des tiers ayant acquis postérieurement le produit auprès de l'acheteur originel.

PERIODE DE GARANTIE-Le terme de validité pour la substitution des parties défectueuses est fixé à 2 ans après la date d'achat au détail.

PROCEDURE-Les réclamations pour anomalies (à produire directement auprès du revendeur ayant vendu le produit) ne seront acceptées qu'au cours de la période de validité de la garantie (la date d'achat figurant sur le ticket fera foi) et dans les 30 jours suivant l'identification de l'anomalie en question. La réclamation devra être accompagnée d'une

description détaillée de l'anomalie détectée.

Toute éventuelle restitution du produit doit être préalablement autorisée par le fabricant et complétée uniquement par le revendeur ; les restitutions non remplies par le revendeur ne sauraient être acceptées par FAC MICHELIN S.p.A.

EXCLUSIONS-La présente garantie ne s'applique pas aux cas de négligences et/ou utilisations inappropriées du produit, à l'usure normale de celui-ci ou au non respect des instructions d'installation, d'utilisation ou d'entretien du produit, aux réparations effectuées en utilisant des pièces de rechange non conformes aux spécifications indiquées dans le manuel ou non fournies par FAC MICHELIN S.p.a. et à toutes les circonstances ne pouvant être directement attribuées à FAC MICHELIN S.p.a.

FAC MICHELIN S.p.a. se réserve le droit de modifier la production sans avis préalable et à tout moment.

Die FAC MICHELIN AG bedankt sich bei Ihnen für die Wahl eines MICHE Produktes und rät, die im folgenden dargestellten Sachverhalte aufmerksam zu lesen, da Sie Teil der Anleitung darstellen. Bewahren Sie diese an einem sicheren Ort auf, um Sie zu jedem späteren Zeitpunkt einsehen zu können.

Besuchen Sie unsere Homepage unter www.miche.it um mehr über die Produkte MICHE, SUPERTYPE und deren Garantie zu erfahren.

GARANTEE - Sollte ein MICHE Produkt oder eines seiner Bestandteile einen Materialdefekt oder Fehler in der Verarbeitung aufweisen, so wird das betroffene Produkt oder die Komponente durch die FAC MICHELIN AG kostenlos repariert oder ersetzt, wobei die Entscheidung welche der beiden Alternativen zum Tragen kommt, der FAC MICHELIN AG obliegt. Die sich aus dieser Gewährleistung ergebenden Rechte werden ausschließlich dem Originalerwerber des MICHE-Produkts für einen Erwerb auf nationalen Hoheitsgebiet anerkannt. Diese Rechte sind nicht an Dritte abtretbar, die das Produkt vom ursprünglichen Käufer erwerben.

GÜLTIGKEITSDAUER-Die Garantie gilt für 2 Jahre ab Kaufdatum.

VORGEHENSWEISE-Es wird nur denjenigen Reklamationen folgegeleistet - diese sind unmittelbar beim Händler vorzubringen, bei dem das betroffene Teil erworben wurde, die den Abdeckungszeitraum der Garantie nicht überschreiten (maßgebend ist das Erwerbstatum auf dem Kassenzettel) und die in jedem Fall innerhalb von 30 Tagen nach Feststellung des Fehlers übermittelt wurden. Die Reklamation muss stets mit einer detaillierten Beschreibung des aufgetretenen Defektes einhergehen. Eine eventuelle Warenrückgabe ist vorsorglich von der Herstellerfirma zu genehmigen und ist grundsätzlich ausschließlich dem Händler gestattet. Es werden von FAC MICHELIN S.p.A. demnach keine Warenrückgaben angenommen, die nicht über den Händler erfolgen.

AUSNAHMEN-Die vorliegende Garantie hat keine Wirksamkeit bei nachlässiger und/oder unsachgerechter Verwendung des Produktes, normalen Abnutzungserscheinungen, Nichtbeachtung der Montageanleitung sowie Gebrauchs- und Wartungsanleitung, Reparaturen mit nicht konformen Ersatzteilen, die nicht den Erläuterungen in der Anleitung entsprechen und nicht von FAC MICHELIN AG geliefert wurden, darüber hinaus besteht keine Haftung in den Fällen, in denen die Umstände nicht unmittelbar auf die FAC MICHELIN AG zurückzuführen sind.

Die FAC MICHELIN AG behält sich vor, zu jedem beliebigen Zeitpunkt und ohne Vorankündigung, Veränderungen an der Produktherstellung durchzuführen.

FAC MICHELIN S.p.a. le agradece por haber elegido un producto MICHE y le aconseja leer atentamente lo siguiente dado que es parte integrante de las instrucciones, como así también conservarlo en un lugar seguro para futuras consultas.

Para mayor información sobre los productos MICHE, SUPERTYPE y la garantía correspondiente, le aconsejamos visitar nuestro sitio de Internet www.miche.it.

GARANZIA - Si un prodotto MICHE o alguno de sus componentes presenta defectos de material o elaboración, el producto o componente en cuestión será reparado o sustituido gratuitamente por FAC MICHELIN S.p.a., quedando a consideración de FAC MICHELIN S.p.a., la elección de cuál de las dos soluciones implementar. Los derechos derivados de la presente garantía se reconocen únicamente al comprador original del producto MICHE y para compras efectuadas en el territorio nacional. Por lo tanto, estos derechos no pueden cederse a terceros que adquieran posteriormente el producto al comprador original.

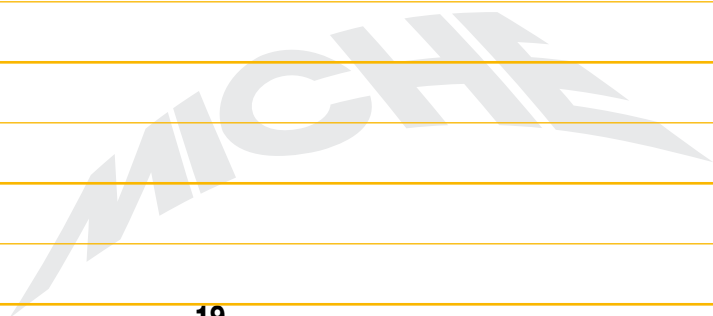
PERIODO DE VALIDEZ - El término de validez para la sustitución de partes defectuosas se fija en 2 años a partir de la fecha de compra al por menor.

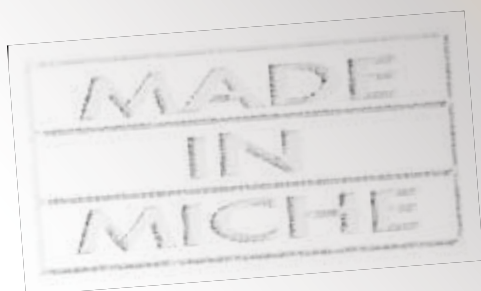
PROCEDIMIENTO - Sólo se aceptarán las denuncias de defectos - presentadas directamente al revendedor al cual se realizó la compra - realizadas dentro del periodo de garantía (lo certificará la fecha de compra presente en el recibo) y de los 30 días desde la detección del defecto. La denuncia siempre debe estar acompañada por una descripción detallada del defecto detectado. La eventual devolución del producto debe ser autorizada previamente por el Fabricante y de todas maneras la debe realizar el revendedor. Por lo tanto, FAC MICHELIN S.p.a. no podrá aceptar devoluciones que no se realicen a través del revendedor.

EXCEPCIONES-La presente garantía no opera en todos los casos de negligencia y/o uso inapropiado del producto, desgaste normal, desobediencia de las instrucciones de instalación, uso y mantenimiento del producto, reparaciones realizadas utilizando repuestos no conformes a las especificaciones indicadas en el Manual o no suministrados por FAC MICHELIN S.p.a., además de todos los casos debido a circunstancias que no puedan atribuirse directamente a FAC MICHELIN S.p.a..

FAC MICHELIN S.p.a. se reserva el derecho de aportar modificaciones a la producción en cualquier momento y sin previo aviso.

Promemoria delle manutenzioni periodiche
Schedule of periodic maintenance
Memento des entretiens périodiques
Vermerken Sie sich die periodische Wartung
Memorando de los mantenimientos periódicos





FAC MICHELIN spa

via Olivera, 19 - 31020 San Vendemiano (TV) Italy
Tel: +39 0438 400345 Fax: +39 0438 401870
www.michetechnology.com - info@miche.it