

960TXXM

AXX
PROFILE

- Manuale d'uso e manutenzione pag. 2
- Manual of maintenance and use pag. 5
- Manuel d'utilisation et d'entretien pag. 7
- Gebrauchs- und Wartungsanleitung seite 10
- Manual de uso y mantenimiento pág. 14



Sezione I	Indicazioni generali
Sezione II	Mozzi
Sezione III	Raggi
Sezione IV	Bloccaggio rapido
Sezione V	Montaggio del Tubeless
Sezione VI	Gonfiaggio del Tubeless
Sezione VII	Inserimento della camera d'aria in caso di foratura del pneumatico Tubeless

SEZIONE I - Indicazioni generali

Vi ringraziamo per avere acquistato le Ruote 960T XM, un prodotto che vi garantirà sicurezza e funzionalità nel tempo.

Progettate per essere montate con pneumatici UST Tubeless o copertoncino, possono essere utilizzate solo ed esclusivamente su biciclette Cross country e All mountain/Enduro (Non utilizzate per fare downhill, freestyle off-road acrobatico, four cross o qualsiasi altra disciplina di off-road estremo). L'assemblaggio avviene utilizzando sistemi innovativi che prevedono una prima fase in cui avviene un montaggio manuale, una seconda che prevede un massaggio di assestamento di tutti gli elementi che costituiscono la ruota e l'incollaggio; infine una terza fase nella quale avviene la raddrizzatura e la campanatura della ruota con macchinari computerizzati i quali, sulla base delle rigorose tolleranze da noi imposte, permettono l'ottenimento di un prodotto dalle performance ottimali.

Prima di procedere all'utilizzo delle Ruote, leggete attentamente le istruzioni di seguito riportate, e conservatele in luogo sicuro per future consultazioni.

La Fac Michelin S.p.A. si riserva di modificare il contenuto del presente manuale senza preavviso.

La versione aggiornata sarà eventualmente disponibile su www.miche.it. Sul sito troverete inoltre informazioni sugli altri prodotti MICHE e SUPERTYPE.

Nella confezione della serie Ruote 960T XM troverete:

- La ruota anteriore e la ruota posteriore
- La serie di bloccaggi rapidi
- Il manuale per l'uso e la manutenzione delle Ruote 960T XM

Attenzione

Qualsiasi modifica o alterazione (anche della grafica) del prodotto con ricambi non originali o diversi da quelli forniti dalla Fac Michelin Spa comporta lo scadere della garanzia.

Attenzione

Fate molta attenzione ad evitare situazioni in cui potreste subire urti diretti e violenti con buche o sconnessioni del fondo stradale poiché potrebbero causare la rottura del cerchio e la conseguente perdita della garanzia.

Attenzione

In caso di urti anomali dovuti a sconnessioni del fondo stradale o al trasporto delle ruote, si consiglia di far controllare immediatamente le ruote dal proprio meccanico di fiducia.

Avvertenze

Prima dell'utilizzo della bicicletta:

- Assicuratevi il corretto funzionamento e lo stato di usura di tutta la componentistica prima di iniziare la corsa.
- Controllate accuratamente lo stato di usura e la pressione dei pneumatici.

Attenzione, l'usura dei pneumatici ed una pressione troppo elevata

o troppo bassa potrebbero essere causa di incidenti, lesioni gravi o mortali.

- Controllate che le ruote siano saldamente ancorate al telaio con il bloccaggio chiuso in posizione corretta. Alzate una ruota e spingete con forza più volte sul pneumatico; la ruota non deve muoversi o sganciarsi; ugualmente con l'altra ruota.

Attenzione, un bloccaggio non correttamente chiuso può provocare il distacco della ruota ed essere causa di incidenti, lesioni gravi o mortali.

- Verificate la tensione dei raggi in modo tale da poter notare eventuali raggi allentati. Se dal controllo dovessero risultare dei raggi allentati, fate eseguire il tensionamento dei raggi da un meccanico qualificato o da personale specializzato.

Attenzione, l'utilizzo di ruote non centrate correttamente o con raggi rotti e/o danneggiati può provocare incidenti, lesioni gravi o mortali.

- Ai ciclisti di peso superiore agli 80 Kg, si consiglia di far verificare la vostra bicicletta con maggiore frequenza da un meccanico qualificato o da personale specializzato per controllare se vi siano cricche, deformazioni, indicazioni di fatica o usura.

SEZIONE II - Mozzi

Attenzione

Se avete dubbi sulla vostra capacità di effettuare tali operazioni, rivolgetevi a personale specializzato.

Prima di qualsiasi operazione di manutenzione sulle vostre ruote, indossate sempre guanti e occhiali protettivi.

I mozzi 960T XM si prestano facilmente alla normale manutenzione. Per la stessa procedete come illustrato di seguito:

Mozzo anteriore

Inserite due chiavi a brugola da 5mm (A) dentro agli scontri alle estremità dei mozzi (Fig.1) e ruotatele in senso antiorario.

Una volta estratta la parte mobile, sfilate il perno dal mozzo.

- Estratto il perno dal corpo del mozzo si possono eventualmente sostituire i cuscinetti.

Per assemblarlo:

- Inserite il perno dentro al corpo mozzo e bloccate lo scontro mobile con coppia di chiusura pari a 15Nm. Se necessario effettuare una registrazione del mozzo agendo sulla ghiera (D).
- Allentate il grano (E) con una chiave a brugola da 2mm (B) (Fig. 1).
- Ruotate la ghiera in senso orario per diminuire la scorrevolezza del movimento, e in senso antiorario per aumentare la scorrevolezza del movimento.
- Richiudete il grano (E).

Controllate la scorrevolezza della ruota.

Assicurarsi della corretta chiusura del mozzo poiché un suo allentamento potrebbe essere causa di incidenti, lesioni gravi o mortali.

Attenzione

Utilizzate ricambi originali forniti solo ed esclusivamente dalla Fac Michelin Spa.

Mozzo posteriore

Inserite due chiavi a brugola da 5mm (A) dentro agli scontri alle estremità dei mozzi (Fig. 2) e ruotatele in senso antiorario.

- Sfilate il perno del mozzo posteriore; il corpo ruota libera (C) potete sfilarlo dal perno per poter effettuare la manutenzione (Fig. 3). Pulite attentamente i cricchetti e reingrassate con un grasso a bassa densità la cremagliera.

- Terminata la manutenzione, infilare il corpo ruota libera con il relativo distanziale (Z) nel perno (Fig. 3).

- Inserite il perno nel corpo del mozzo facendo molta attenzione al corretto posizionamento dei cricchetti e bloccate lo scontro mobile con coppia di chiusura pari a 15 Nm.

Se necessario effettuare una registrazione del mozzo agendo sulla ghiera (D):

- Allentate il grano (E) con una chiave a brugola da 2mm (B) (Fig. 2).

- Ruotate la ghiera in senso orario per diminuire la scorrevolezza del movimento, e in senso antiorario per aumentare la scorrevolezza del movimento.

- Richiudete il grano (E).

Controllate la scorrevolezza della ruota.

Assicurarsi della corretta chiusura del mozzo poiché un suo allentamento potrebbe essere causa di incidenti, lesioni gravi o mortali.

Attenzione

Utilizzate ricambi originali forniti solo ed esclusivamente dalla Fac Michelin Spa.

SEZIONE III - Raggi

I raggi utilizzati per l'assemblaggio delle Ruote 960T XM hanno le seguenti misure e caratteristiche:

Ruota posteriore	
Lato destro (lato del corpo ruota libera)	265,5 mm
Lato sinistro (lato opposto al corpo ruota libera)	266,5 mm

Ruota anteriore	
Lato destro (lato del corpo ruota libera)	266,5 mm
Lato sinistro (lato opposto al corpo ruota libera)	265,5 mm

Il raggio ha diametro variabile: 2 – 1,5 – 2 mm

I nipples misurano 14 mm.

SOSTITUZIONE DEL RAGGIO

Attenzione

Se avete dubbi sulla vostra capacità di effettuare tali operazioni, rivolgetevi a personale specializzato.

Prima di qualsiasi operazione di manutenzione sulle vostre ruote, indossate sempre guanti e occhiali protettivi.

Sostituire un raggio sulle Ruote 960T XM, è semplicissimo e vale sia per le ruote anteriori che per le ruote posteriori (Fig. 4):

- Svitare il raggio dai nipples con l'apposita chiave.

- Una volta svitato, sfilate il raggio dalla propria sede.

Prima di sostituire il raggio, intingete il raggio da utilizzare per la sostituzione nel vostro blocco filetti preferito per migliorare la tenuta.

SOSTITUZIONE DEL NIPPLES

Qualora fosse necessario sostituire un nipples, procedete come riportato:

- Cominciando dal punto opposto alla valvola, sganciate i due talloni del pneumatico dalla sua sede per poi continuare su tutta la circonferenza della ruota. Qualora fosse necessario utilizzare una leva per l'uscita dei talloni del pneumatico, utilizzate una leva di

plastica in modo da non danneggiare il cerchio ed il Flap in gomma. Attenzione non utilizzate oggetti contundenti in modo tale da non danneggiare la gomma.

- Vi consigliamo di posizionare la ruota durante tutta l'operazione in modo tale da mantenere il nipples da sostituire perpendicolare al terreno.

- Con una leva di plastica staccate il Flap in gomma in prossimità del foro dei nipples da sostituire. Attenzione non utilizzate oggetti contundenti in modo tale da non danneggiare la gomma.

Una volta staccato, tagliate il residuo di biadesivo che rimane sul foro del cerchio ed estraete il nipples dal cerchio.

- Una volta fuoriuscito, inserite il nuovo nipples e chiudete il foro con un adesivo telato in modo tale da sigillare il foro. Prima di sostituire il raggio, intingete il raggio da utilizzare per la sostituzione nel vostro blocco filetti preferito per migliorare la tenuta.

- Per il montaggio del tubeless, seguite i semplici passi della Sezione V.

Attenzione

Utilizzate solo raggi della stessa lunghezza e caratteristiche di quelli sostituiti.

Utilizzate ricambi originali forniti solo ed esclusivamente dalla Fac Michelin Spa.

Per un corretto tensionamento dei raggi seguite quanto riportato:

- Montaggio ruota anteriore con tensione raggi 1100N

- Montaggio ruota posteriore lato ruota libera tensione raggi 1300N

- Montaggio ruota posteriore lato opposto alla ruota libera tensione raggi 900N

Nel caso vogliate eseguire da soli la sostituzione del raggio, vi consigliamo di dare tensione alla ruota lentamente e regolarmente, tenendolo fermo con l'apposita chiave e facendo molta attenzione ad evitare che il raggio vada in torsione su sé stesso.

Per valutare la corretta tensione della ruota, utilizzate un tensiometro: non fidatevi della tensione avvertita manualmente. La giusta tensione della ruota è la chiave per avere una ruota rigida e durevole; nel caso non siate in possesso di un tensiometro, fate controllare la ruota ad un meccanico qualificato o da personale specializzato.

Usare un tensiometro vi garantirà il rispetto dei parametri di carico prestabiliti. **Una tensione anomala o eccessiva può portare alla rottura del cerchio o del raggio ed essere causa di incidenti, lesioni gravi o mortale.**

SEZIONE IV - Bloccaggio rapido

Il bloccaggio rapido per le Ruote 960T XM è già inserito nella confezione.

La leva di bloccaggio presenta due posizioni fisse:

- una aperta (in cui è visibile la scritta OPEN)

- una chiusa (in cui è visibile la scritta CLOSE)

Ogni qualvolta si usi la bicicletta, controllare accuratamente che le leve di chiusura siano in posizione CLOSE (con la posizione di leva chiusa, nella parte frontale del bloccaggio deve essere presente la scritta CLOSE) (Fig. 5).

Attenzione, assicurarsi del corretto posizionamento delle leve di chiusura delle ruote poiché qualsiasi posizione diversa dalla posizione di chiusura può essere causa di incidenti, lesioni gravi o mortali

Tutte le posizioni diverse dalla posizione chiusa sono da ritenersi estremamente pericolose.

Per la corretta chiusura del bloccaggio:

- Partite dalla posizione di leva aperta.

- Portate il dado in appoggio sul forcellino manualmente ed accompagnando la leva dalla posizione aperta a quella chiusa con la sola forza della mano (Fig. 6).

- Non utilizzate alcun attrezzo (tubi, prolunghe...); lo sforzo di chiusura si deve avvertire nel passaggio dalla posizione aperta alla po-

sizione chiusa (Fig. 6).

• Mai utilizzare la leva come fosse un dado per effettuare la chiusura, ciò danneggerebbe l'integrità e la sicurezza del bloccaggio (Fig. 7).

Attenzione, l'utilizzo della leva per effettuare il serraggio ed il conseguente danneggiamento del bloccaggio potrebbero essere causa di incidenti, lesioni gravi o mortali.

• Dato l'utilizzo delle ruote su fondo irregolare urti, colpi o una caduta possono provocare danni anche non visibili al bloccaggio rapido. **Se si verificasse una di queste condizioni recatevi da un meccanico qualificato o da personale specializzato ad ispezionare accuratamente il bloccaggio poiché un suo danneggiamento può essere causa di incidenti, lesioni gravi o mortali.**

• Dopo ogni lavaggio, smontate il bloccaggio dal mozzo e ingrassate la spina su tutta la sua lunghezza per prevenire fenomeni di ossidazione.

SEZIONE V - Montaggio del Tubeless

Attenzione

Se avete dubbi sulla vostra capacità di effettuare tali operazioni, rivolgetevi a personale specializzato.

Prima di qualsiasi operazione di manutenzione sulle vostre ruote, indossate sempre guanti e occhiali protettivi.

Le Ruote 960T XM vengono predisposte per il montaggio di pneumatici UST Tubeless. Nel caso in cui il montaggio del pneumatico fosse troppo semplice, il pneumatico potrebbe essere troppo grande. **Attenzione, un pneumatico troppo grande potrebbe sgonfiarsi improvvisamente ed essere causa di incidenti, lesioni gravi o mortali.**

Qualora fosse necessario utilizzare una leva per l'inserimento dei talloni del pneumatico, utilizzate una leva di plastica in modo da non danneggiare il cerchio. Attenzione non utilizzate oggetti contundenti in modo tale da non danneggiare la gomma.

Per il montaggio del pneumatico Tubeless, seguite questi semplici passi di seguito riportati:

• Inumidite la base del cerchio con acqua e sapone.
• Partendo dal punto opposto al foro valvola, inserite il primo dei due talloni del pneumatico nella propria sede e proseguite su tutta la circonferenza del cerchio.

• Sempre partendo dal punto opposto al foro valvola, inserite il secondo tallone del pneumatico nella propria sede e proseguite su tutta la circonferenza del cerchio.

Per evitare il danneggiamento del pneumatico è necessario terminare l'inserimento del tallone esattamente in corrispondenza della zona valvola: verificate il corretto posizionamento del pneumatico su entrambi i lati della zona valvola.

Assicuratevi del corretto posizionamento del pneumatico muovendo leggermente avanti e indietro il pneumatico del cerchio.

SEZIONE V - Gonfiaggio del Tubeless

Attenzione

Se avete dubbi sulla vostra capacità di effettuare tali operazioni, rivolgetevi a personale specializzato.

Prima di qualsiasi operazione di manutenzione sulle vostre ruote, indossate sempre guanti e occhiali protettivi.

Prima di effettuare l'operazione di gonfiaggio del pneumatico Tubeless, vi consigliamo di inserire il liquido anti-foratura seguendo questi semplici passi:

• Svitare il tappo valvola.
• Applicare una leggera pressione con l'indice sulla parte superiore

della valvola in modo tale a avere la certezza che il pneumatico sia completamente privo d'aria all'interno.

- Svitare la parte superiore della valvola con l'apposito strumento.
- Inserire il liquido anti-foratura con l'apposito dosatore. Girare più volte la ruota a 360° in modo tale che il liquido si distribuisca su tutta la superficie.
- Riavvitare la parte superiore della valvola con l'apposito strumento.
- Gonfiare il pneumatico fin a raggiungere la pressione di gonfiaggio desiderata senza superare la pressione indicata dal produttore del pneumatico. Fate molta attenzione che i due talloni del pneumatico siano nella posizione corretta verificando che il margine tra la linea di centraggio del pneumatico e il margine del cerchio sia costante su tutta la circonferenza della ruota.
- Riposizionare il tappo copri valvola.
- Percorrete 3-4 km in modo tale che ci sia la completa distribuzione del liquido all'interno del pneumatico.

In caso di foratura del pneumatico, la perdita d'aria è lenta e non immediata e vi offre in alcuni casi la possibilità di continuare la vostra pedalata fino a casa. Tenete presente che la riparazione di un pneumatico Tubeless può essere fatta tramite l'applicazione di una toppa o di uno spray anti-foratura o inserendo una camera d'aria.

SEZIONE VII: Inserimento della camera d'aria in caso di foratura del pneumatico Tubeless

La camera d'aria deve essere dotata di valvola di tipo presta con diametro da 6.

- Sgonfiate il pneumatico.
- Cominciando dal punto opposto alla valvola, sganciate il tallone del pneumatico dalla sua sede per poi continuare su tutta la circonferenza della ruota. Qualora fosse necessario utilizzare una leva per l'uscita dei talloni del pneumatico, utilizzate una leva di plastica in modo da non danneggiare il cerchio. Attenzione non utilizzate oggetti contundenti in modo tale da non danneggiare la gomma.
- Svitare il dado della valvola dal Flap e rimuovetela.
- Premete energicamente sulla valvola staccando il Flap dal biadesivo.
- Prendete il Flap nella zona corrispondente alla valvola e tirate verso l'esterno del cerchio in modo tale che si stacchi dalla propria sede.
- Inserite un Flap in modo tale da coprire la pellicola di biadesivo.
- Introducete la camera d'aria parzialmente gonfiata nel pneumatico.
- Partendo dal punto opposto al foro valvola, inserite il secondo tallone del pneumatico nella propria sede e proseguite su tutta la circonferenza del cerchio facendo attenzione a non pizzicare la camera d'aria.
- Gonfiare la camera d'aria fino a far agganciare i due talloni del pneumatico nella posizione corretta.

Section I	General indications
Section II	Hubs
Section III	Spokes
Section IV	Quick release
Section V	Setting up the Tubeless
Section VI	Tubeless Inflation
Section VII	Fitting an inner tube in a tubeless tyre in case of puncture

SECTION I: General indications

We thank you for buying the 960T XM Wheels, a product that will guarantee you security and functionality through the years.

They have been designed to be fitted with UST Tubeless tyres and clincher tyre for use only on Cross country and All mountain/Enduro bicycles (do not use them for downhill, freestyle, acrobatic, four-cross or any extreme off-road riding). The 960T XM Wheels is built using a new innovative procedure, firstly the wheel is assembled manually by hand, the wheels is then balanced with a manual manipulation and lastly using a computerised wheel balancing machine the wheel spoke tension are set and balanced and the wheel "trued" to strict tolerances. All of this ensures a wheel of optimal performance.

Before proceeding with using the Wheels, please read carefully the following instruction and store them in a safe place for eventually reusing.

Fac Michelin S.p.A. reserves to modify the content of this manual without notice. The update version will always be available www.miche.it.

On our website you will also find information on the other MICHE and SUPERTYPE products.

In the box of 960T XM Wheel set you will find:

- The front and the rear wheel
- The quick release set
- The manual of instructions and use of 960T XM Wheels.

Warning!

Any modification or alteration (also graphic) of the product with non-original spare parts or spare parts not delivered directly by Fac Michelin Spa, involves the expiration of the guarantee.

Warning!

Direct and violent impacts on broken road surfaces can cause damage to the rims. Such damage is outside the conditions of our guarantee and repair costs will be charged directly to the customer.

Warning!

In case of strange impact caused from bad road base or wheels transport, we trust to bring the wheels to your mechanic for a check.

Warning

- Check for proper operation and state of wear of all the components before starting to ride.
- Check the condition and pressure of the tyres/Tubeless tyres fitted to your wheels. **Attention, do not use tyres/tubular tyres with too high or low air pressure, failure to do so could lead to a serious or fatal accident.**
- Check that the wheels are firmly anchored to the frame with the locking in the correct closed position. Raise a wheel and thrust with force the tyre many times; the wheel must never get unhooked; do

the same with the other wheel.

Warning, an incorrect locking may cause the detachment of the wheel and derive in accidents and serious or fatal injuries.

- Check the tension of the spokes so as to notice any spokes which got loose. In the case spokes are loose, contact a qualified mechanic or special personnel to perform the tensing.

Attention, the use of wheels which are centred incorrectly or which have spokes loose and/or damaged may cause accidents and serious or fatal injuries.

- Cyclists with a weight exceeding 80 Kg. shall contact a qualified mechanic or special personnel to let them check their bicycle with more frequency in order to verify that there are no cracks, deformations, fatigue or wear indications.

SECTION II: Hubs

Warning

If you have any doubt whatsoever your service-repair ability, please take your bicycle to a qualified repair shop.

Before any maintenance operations on your wheels, always wear gloves and protection glasses.

The 960T XM hubs are easy to maintain. To do it, proceed as follows:

Front hub

Insert two keys (A) in the extremity of the hubs (Pic. 1), and turn them in anti-clock sense.

While you are taking out the mobile side, take out from the opposite side the complete pin.

- Once you take out the pin from hub's body, you could, if it is necessary, change the bearings.

To reassembly it:

- Put the pin into the hub's body and lock with power the mobile side with a torque of 15 Nm. If necessary, adjust the hub by working on the ring (D):

- Unlock the grub screw (E) with a key (B) (Pic. 1).
 - Turn the ring clockwise to drop the sliding, and anti-clockwise to raise the sliding. Lock the grub screw (E).
- Check the sliding of the wheel.

Please check that the hub is correctly tightened and closed, failure to do so could lead to a serious or fatal accident.

Warning

Use original spare parts exclusively provided by Fac Michelin Spa.

Rear hub

Insert two keys (A) in the extremity of the hubs (Pic. 2), and turn them in anti-clock sense.

- Once you take out the pin from hub's body, the free wheel body (C) stays attached with his pawls (Pic. 3).
- Clean carefully the pawls then put some low-density grease.

- Re-fit the pin (C) inside hub body with the spacer (Z) (Pic. 3).
- Take care to position of the pawls positions. Lock with power the mobile side with a torque of 15 Nm, if necessary adjust the hub by working on the ring (D):
- Unlock the grub screw (E) with a key (B) (Pic. 2).
- Turn the ring in clock sense to drop the sliding, and in anti-clock sense to rise the sliding. Lock the grub screw (E).

Please check that the hub is correctly tightened and closed, failure to do so could lead to a serious or fatal accident.

Warning

Use original spare parts exclusively provided by Fac Michelin Spa.

Section III: Spokes

The spokes used for the assembly of the 960T XM Wheels have the following sizes and characteristics:

Rear wheel	
Right side (opposite side to the disc)	265,5 mm
Left side (disc side)	266,5 mm
Front wheel	
Right side (opposite side to the disc)	266,5 mm
Left side (disc side)	265,5 mm

The spoke has the following variable diameter: 2 – 1,5 – 2 mm
The nipples have a 14 mm size.

CHANGE A SPOKE

Warning

If you have any doubt whatsoever your service-repair ability, please take your bicycle to a qualified repair shop.

Before any maintenance operations on your wheels, always wear gloves and protection glasses.

To replace a spoke on the 960T XM Wheels is extremely easy in both cases, front as well as rear wheels.

- Unscrew the spoke from the nipples with the corresponding spanner.
- Once it has been unscrewed, slide off the spoke from its own seat. Before replacing the spoke, draw the spoke to be used for the replacement in the thread-locker you chose to improve sealing.

Follow the instructions below to replace nipples:

- Starting from the opposite side of the valve, detach both tyre beads from their seating and proceed with the whole circumference of the wheel. Should you need a lever to remove the tyre beads, use a plastic lever to avoid damaging the rim and the rubber flap. Do not use blunt instruments to avoid damaging the tyre.
- We recommend placing the wheel –during the entire operation– in such a way as to keep the nipple that you want to replace perpendicular to the ground. - Using a plastic lever, remove the rubber flap near the hole of the nipple that you want to replace. Do not use blunt instruments to avoid damaging the tyre. Once pulled out, cut the traces of double-sided tape remaining on the rim hole and remove the nipple from the rim.
- Once removed, insert the new nipple and plug up the hole with duct tape to seal the hole. Before replacing the spoke, dip the new spoke into your favourite thread-locking fluid to improve tightness. To fit the tubeless tyre, follow the instructions of Section V.

Warning

Use only spokes of the same length and characteristics of those being replaced. Use original spare parts exclusively provided by Fac Michelin Spa.

To ensure the correct spoke tension please follow the indications below:

- Correct spoke tension for front wheel 1100N
- Correct spoke tension for rear wheel, free wheel side: 1300N
- Correct spoke tension for rear wheel, opposite free wheel side: 900N

To evaluate the correct wheel tension, please use a professional spoke tension gauge, we do not recommend that spoke tension is estimated manually; please refer to a professional cycle mechanic if you do not own a professional spoke tension gauge. The correct spoke tension is essential to ensure a ridged and durable wheelset.

ATTENTION in correct spoke tension, too high or too low, could lead to wheel failure and resulting serious or fatal accident.

Section IV: Quick release

The 960T XM Wheels quick release has already attached in the wheel pack.

The quick release lever has two fixed positions:

- OPEN (the text OPEN is visible)
- CLOSED (the text CLOSED is visible)

Every time you will use your bicycle, check carefully that the quick release levers are on the position CLOSE (with the lever in closed position, on the front side of the quick release the mark CLOSE must be present) (Pic. 5).

Attention: Please ensure the quick release lever is closed correctly and in the correct position. Failure to do so could lead to wheel failure and resulting serious or fatal accident.

All the positions different from the closed position have to be considered extremely dangerous.

For the correct closing of the quick release:

- Starting from the opened position of the lever, making the nut contact with the fork manually
- Bringing the lever from the opened position to the closed only with the hand power (Pic. 6).
- Turn manually with your fingers the quick release nut until its sits against the cycle dropout, ensuring the quick release lever is sitting in the "open position" (Pic. 6).
- Don't use any tools (ex: tubes, extensions, ...); the closing stress has to be felt in the passage from the opened to the closed position (Pic.6).
- You never have to use the quick release lever as a nut to close the quick release, because it will injury the quick release (Pic. 7).

Attention, turning the quick release lever to tighten the quick release could result in damage to the quick release and cycle frame dropout, which could lead to wheel failure and resulting serious or fatal accident.

• Given that the wheels will be used on irregular surfaces, impacts, hits or a fall can cause also damage which cannot be visible with fast locking.

If one of these conditions is detected, please visit a qualified mechanic or special personnel for an accurate inspection of the locking, since its damage may cause accidents, and serious or fatal injuries.

- After every washing, remove the locking from the hub and grease the pin completely to prevent oxidation.

Section V: Setting up the Tubeless

Warning

If you have any doubt whatsoever your service-repair abi-

lity, please take your bicycle to a qualified repair shop. Before any maintenance operations on your wheels, always wear gloves and protection glasses.

If it is necessary, use a lever to fit the beads of the pneumatic, use a plastic lever so as not to damage the rim. Do not use blunt instruments to avoid damaging the tyre.

Since 960T XM Wheels are already prepared to be fitted with UST Tubeless pneumatics, follow these simple steps indicated below:

- Moisten the base of the rim with soap and water.
- Starting from the point opposite to the valve hole, insert the first of the two beads of the pneumatic in its own seat and continue on the whole circle of the rim.
- Always starting from the point opposite to the valve hole, insert the second bead of the pneumatic in its own seat and continue on the whole circle of the rim.

To avoid damaging the pneumatic, it is necessary to finish fitting the rim in exact correspondence with the valve area. Check the correct positioning of the pneumatic on both sides of the valve area.

Make sure that the pneumatic is correctly positioned by slightly moving forward and backward the pneumatic in the rim.

Section VI: Tubeless Inflation

Warning

If you have any doubt whatsoever your service-repair ability, please take your bicycle to a qualified repair shop.

Before any maintenance operations on your wheels, always wear gloves and protection glasses.

Before inflating the Tubeless pneumatic, we recommend to insert liquid tyre sealant following these simple steps:

- Unscrew the valve cap.
- Slightly press with your finger the upper part of the valve in order to make sure that the pneumatic has no air inside.
- Unscrew the upper part of the valve with the adequate tool.

- Insert liquid tyre sealant with the adequate doser.
 - Turn the wheel by 360° many times so that the liquid is distributed on the entire surface.
 - Screw the upper part of the valve with the adequate tool again.
 - Inflate the pneumatic until reaching the desired inflation pressure without exceeding the pressure indicated by the manufacturer of the pneumatic.
- Pay special attention that both beads of the pneumatic are in the correct position and check that the margin between the centring line of the pneumatic and the margin of the rim are constant on the entire circumference of the wheel.
- Put the cap covering the valve in its place.
 - Ride 3-4 km so that the liquid inside the pneumatic is completely distributed.

SECTION VII: Fitting an inner tube in a tubeless tyre in case of puncture

The inner tube must be fitted with a Presta valve, diameter 6.

- Deflate the tyre.
- Starting from the opposite side of the valve, detach the tyre bead from its seating and proceed with the whole circumference of the wheel. Should you need a lever to remove the tyre bead, use a plastic lever to avoid damaging the rim. Do not use blunt instruments to avoid damaging the tyre.
- Unscrew the valve nut from the flap and remove it.
- Press hard the valve and tear out the flap from the double-sided tape.
- Hold the flap near the valve area and pull towards the outer part of the rim to remove it from its seating.
- Insert a flap covering the double-sided adhesive film.
- Insert the partially inflated inner tube in the tyre.
- From the opposite side of the valve hole, insert the second tyre bead in its seating and continue with the whole circumference of the rim without pinching the inner tube.
- Inflate the inner tube until both tyre beads are appropriately fitted in the right position.

INDICE GENERAL

Section I	Indications générales
Section II	Moyeux
Section III	Rayons
Section IV	Blocage rapide
Section V	Montage des Tubeless
Section VI	Gonflage du pneu sans chambre à air
Section VII	Installation de la chambre à air en cas de crevalement d'un pneu sans chambre

SECTION I: Indications générales

Nous vous remercions pour l'achat de Roues 960T XM, un produit qui vous garanti sécurité et fonctionnalité dans le temps.

Conçues pour être montées avec des pneus UST sans chambre à air et à jante à pneu, elles ne peuvent être utilisées que sur des bicyclettes de type Cross country et All mountain/Enduro (elles ne conviennent pas au cyclisme de descente, au cyclisme acrobatique tout-terrain, au four cross ou à toute autre discipline tout terrain extrême).

Les Roues 960T XM ont été assemblées en utilisant des systèmes innovants qui prévoient une première phase dans laquelle est exécuté un montage manuel, une seconde qui prévoit un massage

pour asseoir tous les éléments qui constituent la roue et enfin une troisième durant laquelle intervient un redressage et l'équilibrage de la roue grâce à des machines assistées par ordinateur par lesquelles, sur la base de rigoureuses tolérances imposées par nos soins, permettent d'obtenir de ce produit des performances optimales. Avant de procéder à l'utilisation des Roues, lisez attentivement les instructions ci-après et conservez les dans un lieu sûr pour de futures consultations.

Fac Michelin S.p.A se réserve le droit de modifier le contenu du présent manuel sans préavis. La version ajournée sera éventuellement disponible sur le site www.miche.it. Sur le site vous trouverez même des autres informations sur les produits MICHE et SUPER-TYPE

Dans l'emballage de la paire de Roues 990CARBON vous trouverez :

- La roue avant et la roue arrière
- Les deux blocages rapides
- Le manuel pour l'utilisation et l'entretien des Roues 960T XM

Attention !

Toute modification ou altération (même graphique) des produits avec des accessoires non originaux ou non fournis directement par Fac Michelin Spa entraîneront de fait la perte de la garantie légale.

Attention !

Des chocs directs et violents avec des trous ou des jonctions de routes peuvent entraîner la rupture de la jante. La réparation de ruptures imputables à des chocs doit être considérée comme non couverte par la garantie, et les frais qui en découlent à la charge de l'utilisateur.

Attention !

En cas de chocs anormaux dus à un mauvais état de la route ou au transport des roues nous vous conseillons de les faire contrôler immédiatement par un mécanicien de confiance.

Avertissement lors de l'utilisation

• S'assurer que les composants fonctionnent correctement et vérifier leur état d'usure avant de commencer la course.

• Contrôler soigneusement l'état d'usure et la pression des pneumatiques. **Attention, l'usure des pneumatiques ainsi qu'une pression trop élevée ou trop basse pourrait être la cause de blessures, lésions graves ou mortelles.**

• Contrôler que les roues soient fermement fixées au cadre avec le dispositif de blocage serré dans sa position normale. Soulever une roue et presser fortement le pneu ; la roue ne doit pas bouger ou se décrocher. Répétez la manœuvre avec l'autre roue.

Attention, les dispositifs de blocage qui ne sont pas convenablement serrés peuvent entraîner le décrochage de la roue et causer des accidents ainsi que des blessures graves ou mortelles.

• Vérifier que les rayons soient suffisamment tendus. Si certains rayons ne sont pas suffisamment tendus, les faire tendre par un mécanicien qualifié ou par du personnel spécialisé.

Attention, l'utilisation de roues décentrées ou de rayons cassés et/ou endommagés peut causer des accidents et des blessures graves ou mortelles.

• Il est recommandé que les cyclistes pesant plus de 80 kg fassent vérifier plus fréquemment

leur bicyclette par un mécanicien qualifié ou du personnel spécialisé afin de s'assurer qu'il n'y ait pas de fissures, déformations et signes de fatigue ou d'usure.

SECTION II: Moyeux

Attention

Si vous n'êtes pas sûrs de votre capacité à effectuer ces opérations, adressez-vous à du personnel qualifié.

Utilisez toujours des lunettes et des gants de protection quand vous travaillez sur les roues

Les moyeux 960T XM se prêtent facilement à un entretien normal. Pour cela procédez comme illustré :

Moyeu avant

- Enfilez deux clés 6 pans (A) à l'intérieur des contre-écrous aux extrémités des moyeux (Fig. 1) et dévissez dans le sens anti-horaire
- Extraire la partie mobile, et faites glisser l'axe complet du côté

opposé.

• Une fois extrait l'axe du corps du moyeu vous pouvez éventuellement changer les roulements.

Pour le remontage :

• Enfilez l'axe à l'intérieur du corps du moyeu et bloquer avec force le contre-écrou mobile. Si besoin effectuer un réglage du moyeu en agissant sur la bague (D) :

• Dévisser la vis pointeau (E) avec une clé 6 pans (B) (Fig. 1).

• Tourner la bague dans le sens des aiguilles d'une montre pour diminuer le roulement de l'axe, et dans le sens contraire pour en augmenter le roulement.

• Resserrer la vis pointeau (E).

Contrôler le roulement

S'assurer du bon serrage du moyeu car un desserrage peut être la cause de blessures, lésions graves ou mortelles.

Attention

Utiliser uniquement et exclusivement les pièces de rechange de Fac Michelin Spa.

Moyeu arrière

• Enfilez deux clés 6 pans (A) à l'intérieur des contre-écrous aux extrémités des moyeux (Fig. 2) et dévissez dans le sens anti-horaire

• Une fois extrait l'axe du moyeu arrière, le corps de roue libre (C) reste attaché avec ses cliquets (Fig. 3).

• Nettoyez soigneusement les cliquets et graissez avec une graisse basse densité.

• Engager à nouveau l'axe (C) avec son entretoise à l'intérieur du corps du moyeu en faisant très attention au positionnement des cliquets et bloquez avec force le contre-écrou mobile et effectuez si nécessaire un réglage du moyeu en agissant sur la bague (D) :

• Dévisser la vis pointeau (E) avec une clé 6 pans (B) (Fig.2).

• Tourner la bague dans le sens des aiguilles d'une montre pour diminuer le roulement de l'axe, et dans le sens contraire pour en augmenter le roulement.

• Resserrer la vis pointeau (E).

Contrôler le roulement de la roue.

S'assurer du bon serrage du moyeu car un desserrage peut être la cause de blessures, lésions graves ou mortelles.

Attention

Utiliser uniquement et exclusivement les pièces de rechange de Fac Michelin Spa.

SECTION III: Les Rayons

Les rayons utilisés pour l'assemblage des roues 960T XM ont les mesures et caractéristiques suivantes.

Roue arrière

Côté droit (côté opposé au disque) 265,5 mm

Côté gauche (côté du disque) 266,5 mm

Roue avant

Côté droit (côté opposé au disque) 266,5 mm

Côté gauche (côté du disque) 265,5 mm

Le diamètre du rayon est variable: 2 – 1,5 – 2 mm

Les écrous de rayon en laiton mesurent 14 mm.

CHANGEMENT DU RAYON

Attention

Si vous n'êtes pas sûrs de votre capacité à effectuer ces opérations, adressez-vous à du personnel qualifié.

Utilisez toujours des lunettes et des gants de protection quand vous travaillez sur les roues.

Le remplacement d'un rayon sur les Roues 960T XM est très facile et s'applique aussi bien à la roue avant qu'à la roue arrière (Fig. 4).

- Dévisser le rayon de son écrou à l'aide de la clé appropriée.
- Une fois dévissé, retirer le rayon de son logement.

Avant de remplacer le rayon, tremper le rayon à utiliser pour effectuer le remplacement dans votre liquide pour filets préféré afin d'améliorer l'étanchéité.

Veillez suivre les instructions suivantes pour remplacer un écrou de rayon:

- Depuis le point opposé à la valve, décrocher les deux talons du pneu de leur logement et continuer ensuite sur toute la circonférence de la roue. S'il s'avérait nécessaire d'utiliser un levier pour extraire les talons du pneu, utilisez un levier en plastique pour ne pas endommager la jante et le flap en caoutchouc. N'utilisez pas d'objets contondants pour ne pas endommager le pneu.
- Nous vous recommandons de positionner la roue de manière à ce que l'écrou à remplacer soit perpendiculaire au sol.
- À l'aide d'un levier en plastique, détachez le flap en caoutchouc à proximité du trou de l'écrou à remplacer. N'utilisez pas d'objets contondants pour ne pas endommager le pneu. Une fois ôté, coupez les restes de ruban adhésif à deux faces sur le trou de la jante et retirez l'écrou de la jante.
- Une fois retiré, introduisez le nouvel écrou et obturez le trou avec du ruban adhésif en toile pour sceller le trou. Avant de remplacer le rayon, trempez le rayon que vous allez utiliser pour effectuer le remplacement dans de l'adhésif frein-filet pour améliorer l'étanchéité. Pour le montage du pneu sans chambre à air, suivez les instructions de la Section V.

Attention

Utiliser uniquement des rayons de la même longueur et présentant les mêmes caractéristiques que les rayons remplacés. Utiliser uniquement et exclusivement les pièces de rechange de Fac Michelin Spa.

Pour une bonne tension des rayons procédez comme suit :

- Montage de la roue avant avec tension des rayons à 1100N
- Montage de la roue arrière côté roue libre avec tension des rayons à 1300N
- Montage de la roue arrière côté opposé à la roue libre avec tension des rayons à 900N

Pour évaluer la bonne tension de la roue, utilisez un tensiomètre : ne vous fiez pas à la tension prise manuellement. La bonne tension de la roue est la clé pour avoir une roue rigide et durable; dans l'éventualité où si vous ne possédez pas de tensiomètre, faites contrôler la roue par un mécanicien qualifié ou une personne spécialisée.

Une tension anormale ou excessive peut entraîner la rupture de la jante et être la cause de blessures, lésions graves ou mortelles.

SECTION IV: Blocage rapide

Le blocage rapide pour les 960T XM est inclus dans cet emballage.

Le levier du blocage présente deux positions fixes :

- l'une ouverte (sur laquelle est écrite OPEN)
- l'autre fermée (sur laquelle est écrite CLOSE)

A chaque utilisation de votre vélo, contrôler soigneusement que les leviers de fermeture soient en position CLOSE (en position avec le levier fermé, sur la partie frontale du blocage vous devez lire CLOSE) (Fig. 5).

Attention, s'assurer du bon positionnement des leviers de fermeture des roues parce qu'une position différente peut être la cause de blessures, lésions graves ou mortelles.

Toute autre position différente de la position fermée est extrêmement dangereuse.

La fermeture correcte du blocage est :

- Partant du levier en position ouverte
- Plaquer l'écrou en appui sur la patte manuellement et accompagner le levier de la position ouverte à la position fermée avec la seule force de la main (Fig. 6)
- N'utilisez aucun outil (tube, rallonge, etc.), la force de fermeture doit être appliquée lors du passage de la position ouverte à la position fermée (Fig. 6).
- Donc n'utilisez jamais le levier comme s'il s'agissait d'un écrou pour effectuer la fermeture, cela risquerait d'endommager l'intégrité et la sécurité du blocage (Fig. 7).

Attention, l'utilisation du levier pour effectuer le serrage et l'endommagement qui en résulterait du blocage peut être la cause de blessures, lésions graves ou mortelles.

- L'utilisation des roues sur une surface irrégulière, les chocs, coups ou chutes peuvent auser des dégâts non visibles au dispositif de blocage rapide.

En présence d'une de ces conditions, s'adresser à un mécanicien qualifié ou à du personnel spécialisé pour réviser convenablement le dispositif de blocage car s'il est endommagé, il peut causer des accidents ainsi que des blessures graves ou mortelles.

- Après chaque lavage, démonter le dispositif de blocage du moyeu et graisser l'axe sur toute sa longueur pour éviter la formation de rouille.

SECTION V: Montage des Tubeless

Attention

Si vous n'êtes pas sûrs de votre capacité à effectuer ces opérations, adressez-vous à du personnel qualifié.

Utilisez toujours des lunettes et des gants de protection quand vous travaillez sur les roues

S'il s'avérait nécessaire d'utiliser un levier pour introduire les talons du pneu, utiliser un levier en plastique pour ne pas endommager la jante. N'utilisez pas d'objets contondants pour ne pas endommager le pneu.

Étant donné que les roues 960T XM sont préparées en usine pour être montées à des pneus UST sans chambre à air, il est nécessaire de suivre les instructions indiquées ci-dessous :

- Humidifier la base de la jante avec de l'eau et du savon.
- En partant du point opposé à l'orifice de la valve, introduire le premier des deux talons du pneu dans son logement et continuer sur toute la circonférence de la jante.
- Toujours depuis le point opposé à l'orifice de la valve, introduire le deuxième talon du pneu dans son logement et continuer sur toute la circonférence de la jante.

Pour ne pas endommager le pneu, il est nécessaire de terminer l'introduction du talon au niveau de la zone de la valve avec précision : vérifier le bon positionnement du pneu des deux côtés de la zone de la valve.

S'assurer que le pneu soit correctement positionné en déplaçant légèrement le pneu de la jante en avant et en arrière.

SECTION VI : Gonflage du pneu sans chambre à air

Attention

Si vous n'êtes pas sûrs de votre capacité à effectuer ces opérations, adressez-vous à du personnel qualifié.

Utilisez toujours des lunettes et des gants de protection quand vous travaillez sur les roues

Avant de gonfler le pneu sans chambre à air, nous vous recommandons d'ajouter le liquide anti-crevaisson en suivant les instructions suivantes :

- Dévisser le bouchon de la valve.
- Presser légèrement la partie supérieure de la valve avec votre index pour s'assurer que l'intérieur du pneu soit complètement dégonflé.
- Dévisser la partie supérieure de la valve avec un instrument adéquat.
- Introduire le liquide anti-crevaisson en utilisant un doseur approprié.
- Faire tourner plusieurs fois la roue sur 360° pour que le liquide se distribue sur toute la surface.
- Revisser la partie supérieure de la valve avec l'instrument adéquat.
- Gonfler le pneu jusqu'à atteindre la pression de gonflage souhaitée sans dépasser la pression indiquée par le fabricant du pneu. S'assurer que les deux talons du pneu soient correctement positionnés en vérifiant que la marge entre la ligne de centrage du pneu et la marge de la jante soit constante sur toute la circonférence de la roue.
- Remettre en place le bouchon de la valve.
- Parcourir 3-4 km pour que le liquide se distribue complètement à l'intérieur du pneu.

SECTION VII: Installation de la chambre à air en cas de crevaisson d'un pneu sans chambre

La chambre à air doit être munie d'une valve Presta de diamètre 6.

- Dégonfler le pneu.
- Depuis le point opposé à la valve, décrocher le talon du pneu de son logement et continuer ensuite sur toute la circonférence de la roue. S'il s'avérait nécessaire d'utiliser un levier pour extraire les talons du pneu, utiliser un levier en plastique pour ne pas endommager la jante. N'utilisez pas d'objets contondants pour ne pas endommager le pneu.
- Dévisser l'écrou de la valve du flap et l'extraire.
- Presser avec énergie la valve tout en séparant le flap du ruban adhésif à double face.
- Saisir le flap dans la zone correspondant à la valve et tirer vers l'extérieur de la jante pour qu'il se détache de son logement.
- Introduire un flap de manière à couvrir la pellicule de ruban adhésif à double face.
- Introduire la chambre à air partiellement gonflée dans le pneu.
- En partant du point opposé à l'orifice de la valve, introduire le deuxième talon du pneu dans son logement et continuer sur toute la circonférence de la jante en faisant attention à ne pas pincer la chambre à air.
- Gonfler la chambre à air jusqu'à ce que les deux talons du pneu se trouvent dans la position correcte.

INHALT

Abschnitt I	Allgemeine Angaben
Abschnitt II	Naben
Abschnitt III	Speichen
Abschnitt IV	Schnellspanner
Abschnitt V	Montage von Tubelessreifen
Abschnitt VI	Aufpumpen der Tubelessreifen
Abschnitt VII	Einsetzen des Luftschlauchs im Falle eines platten Tubelessreifen

ABSCHNITT I: Allgemeine Angaben

Wir danken Ihnen für den Kauf der Laufräder 960T XM, einem Produkt, das Ihnen über lange Zeit Sicherheit und Funktionalität garantiert.

Diese wurden so konzipiert, dass sie sich zur Montage auf UST Tubeless Reifen, wie auch auf Drahtreifen eignen und Sie dürfen ausschließlich auf Cross country und All mountain/Enduro Fahrrädern eingesetzt werden (Sie eignen sich nicht zum Einsatz bei der Ausübung von Downhill, Freestyle Off-Road Akrobatik, Four Cross oder andere Off-Road Disziplinen). Die Montage der Laufräder 960T XM durch innovativen Systemen, in der ersten Phase erfolgt die Montage manuell, in der zweiten Phase werden die Laufräder kräftig „massiert“, um alle Komponenten in ihre ideale Lage zu bringen, es folgt in der dritten Phase eine endgültige computerisierte Zentrierung, bei der die Seitensteifigkeit und Schwingung nach den strengen Vorgaben der Firma Miche eingestellt werden.

Die Fac Michelin S.p.A. behält sich das Recht vor, den Inhalt des beiliegenden Handbuchs ohne vorherige Bekanntmachung zu ändern. Die jeweils dem aktuellsten Stand entsprechende Ausgabe finden Sie unter www.miche.it.

Unsere Web-Site erhält außerdem Informationen über weitere MICHE und SUPERTYPE produkte.

Die Packung der LAUFRÄDER 960T XM enthält:

- Das Vorder- und Hinterrad
- Die Schnellspanner
- Die Gebrauchs- und Wartungsanleitung der LAUFRÄDER 960T XM

Achtung!

Durch jede Modifizierung oder Änderung (auch der Graphik) des Produktes ohne Originalzubehöerteile, die nicht direkt von Fac Michelin Spa geliefert werden, erlischt mit sofortiger Wirkung jede Garantieanspruchnahme.

Achtung!

Direkte und starke Stöße durch Löcher oder Unebenheiten des Straßenbelages können den Bruch der Radfelge verursachen. Die Reperatur der Brüche durch Stöße ist nicht im Garantieschutz inbegriffen und die darauffolgenden Kosten gehen zu Lasten des Kunden.

Achtung!

Im Falle von ungewöhnlichen Stößen durch Unebenheiten des Straßenbelages oder während des Transportes der Räder, wird empfohlen die Räder umgehend vom Mechaniker des Vertrauens überprüfen zu.

Gebrauchsanweisung

- Überprüfen Sie die fehlerfreie Betriebsbereitschaft und den Ab-

nutzungsstatus aller Komponenten vor der Fahrt.

• Kontrollieren Sie sorgfältig den Verschleißindikator und den Luftdruck. **Achtung, verschlissene Reifen und ein zu hoher oder zu niedriger Luftdruck kann zu Unfällen mit schweren oder tödlichen Verletzungen führen.**

• Überprüfen Sie, dass die Reifen fest am Rahmen verankert sind und die Feststellvorrichtung geschlossen und korrekt positioniert ist. Heben Sie einen Reifen an und drücken Sie mehrmals kraftvoll auf das Rad; das Rad darf sich unter keinen Umständen lösen; verfahren Sie in gleicher Weise mit dem anderen Rad.

Achtung, eine nicht korrekt eingestellte Feststellvorrichtung kann zum Loslösen des Reifens und damit zu Unfällen sowie schweren oder tödlichen Verletzungen führen.

• Überprüfen Sie die Spannung der Speichen um eventuelle lose Speichen zu bemerken. Sollten Sie während des Kontrollvorgangs auf lose Speichen stoßen, lassen Sie diese bitte durch eine Fachmechaniker oder qualifiziertes Fachpersonal spannen.

Achtung, der Einsatz nicht zentrierter Reifen oder von Reifen mit kaputten oder beschädigten Speichen kann zu Unfällen sowie schweren oder tödlichen Verletzungen führen.

• Radfahrer deren Gewicht 80 Kg übersteigt, sollten Ihr Fahrrad häufiger durch einen

spezialisierten Mechaniker oder qualifiziertes Fachpersonal auf Brüche, Verformungen oder Verschleiß- und Abnutzungserscheinungen überprüfen lassen.

ABSCHNITT II: Naben

Achtung

Sollten sie an Ihren Fähigkeiten zweifeln, diese Arbeiten korrekt durchzuführen, so wenden Sie sich bitte an Ihren Fachhändler.

Während der Durchführung von Wartungsarbeiten an den Laufrädern sind immer Schutzhandschuhe und eine Schutzbrille zu tragen.

Die Naben 960T XM sind relativ einfach zu warten. Dazu wie folgt dargestellt vorgehen:

Vordere Radnabe

• Zwei Inbusschlüssel (A) bis zum Anschlag in die Nabenenden einführen (Abb. 1).

• Die Schlüssel gegen den Uhrzeigersinn drehen.

• Den beweglichen Teil herausziehen und nun den kompletten Stift von der gegenüber liegenden Seite herausziehen.

Nachdem der Stift vom Nabenkörper herausgezogen wurde, können die Lager eventuell ausgetauscht werden.

• Den Stift in den Nabenkörper einsetzen und den beweglichen Anschlag kräftig feststellen mit einem Drehmoment von 15 Nm.

Wenn nötig, die Regelung der Nabe über den Ring (D) vornehmen:

• Den Zapfen (E) mit einem Inbusschlüssel (B) lockern (Abb. 1).

• Den Ring im Uhrzeigersinn drehen, um das Gleitvermögen zu verringern, gegen den Uhrzeigersinn drehen, um das Gleitvermögen zu erhöhen.

• Den Zapfen (E) wieder schließen.

Das Gleitvermögen des Laufrads prüfen.

Versichern Sie sich, dass die Nabe richtig verschlossen ist, da eine Lockerung der Nabe zu schweren oder tödlichen Unfällen führen könnte.

Achtung

Verwenden Sie ausschließlich Originalersatzteile, die einzig durch die Fac Michelin Spa zur Verfügung gestellt werden.

Hintere Radnabe

• Zwei Inbusschlüssel (A) bis zum Anschlag in die Nabenenden einführen (Abb. 2).

• Die Schlüssel gegen den Uhrzeigersinn drehen.

• Nachdem der Stift der hinteren Radnabe herausgezogen wurde, bleibt der Freilaufkörper (C) mit den entsprechenden Sperrklinken verbunden (Abb.3).

• Die Sperrklinken sorgfältig reinigen und mit einem Fett mit niedriger Dichte einfetten.

• Den Stift (C) wieder mit dem entsprechenden Distanzstück in den Nabenkörper einsetzen und besonders auf die korrekte Positionierung der Sperrklinken achten.

• Den beweglichen Anschlag kräftig festziehen mit einem Drehmoment von 15 N.m und wenn nötig, die Regelung der Nabe über den Ring (D) vornehmen.

• Den Zapfen (E) mit einem Inbusschlüssel (B) lockern (Abb. 2).

• Den Ring im Uhrzeigersinn drehen, um das Gleitvermögen zu verringern, gegen den

Uhrzeigersinn drehen, um das Gleitvermögen zu erhöhen.

• Den Zapfen (E) wieder schließen.

Das Gleitvermögen des Laufrads prüfen.

Versichern Sie sich, dass die Nabe richtig verschlossen ist, da eine Lockerung der Nabe zu schweren oder tödlichen Unfällen führen könnte.

Achtung

Verwenden Sie ausschließlich Originalersatzteile, die einzig durch die Fac Michelin Spa zur Verfügung gestellt werden.

ABSCHNITT III: Speichen

Die Speichen, die zur Herstellung der 960T XM Reifen eingesetzt werden, haben folgende Abmessungen und Eigenschaften:

Hinterrad

Rechte Seite (Seite gegenüber dem Freilaufkörper)	265,5 mm
Linke Seite (Seite Freilaufkörper)	266,5 mm

Ruota anteriore

Rechte Seite (Seite gegenüber dem Freilaufkörper)	266,5 mm
Linke Seite (Seite Freilaufkörper)	265,5 mm

Die Speiche hat einen variablen Durchmesser von: 2 – 1,5 – 2 mm
Die Sechskantmessingnippel messen 14 mm.

AUSTAUSCH DER SPEICHE

Achtung

Sollten sie an Ihren Fähigkeiten zweifeln, diese Arbeiten korrekt durchzuführen, so wenden Sie sich bitte an Ihren Fachhändler.

Während der Durchführung von Wartungsarbeiten an den Laufrädern sind immer Schutzhandschuhe und eine Schutzbrille zu tragen.

Eine Speiche des 960T XM Laufrades auszuwechseln ist sehr einfach und die Vorgehensweise ist für Vorder- und Hinterrad gleich (Abb. 4).

• Schrauben Sie die Speiche mit Hilfe des entsprechenden Schlüssels vom Nippel los.

• Entnehmen Sie dann die Speiche aus ihrer Halterung.

Vor dem Austausch der Speiche, tauchen Sie die neu einzusetzen-

de Speiche in einen Gewindekleber ihrer Wahl, um einen besseren Halt zu erzielen.

Falls es notwendig sein sollte eine Speiche auszuwechseln, befolgen Sie die folgenden einfachen Schritte:

- Lösen Sie die zwei Reifenwülste von ihrer Position, indem Sie an der dem Ventil entgegengesetzten Stelle beginnen, um danach auf dem ganzen Radumfang fortzufahren. Falls es notwendig sein sollte einen Hebel zu gebrauchen, um die Reifenwülste zu entfernen, benutzen Sie einen Plastikhebel, damit die Felge und das Felgenband aus Gummi nicht beschädigt werden. Achtung, verwenden Sie keine stumpfen Gegenstände, damit der Gummi nicht beschädigt wird.
 - Es wird empfohlen das Rad während des gesamten Vorgangs so zu positionieren, dass die auszuwechselnde Speiche senkrecht zum Boden stehen bleibt. Lösen Sie das Felgenband aus Gummi mit einem Plastikhebel in der Nähe der Öffnung der auszuwechselnden Speiche.
 - Achtung, verwenden Sie keine stumpfen Gegenstände, damit der Gummi nicht beschädigt wird.
 - Sobald es gelöst ist, schneiden Sie den Rest des doppelseitigen Klebebands ab, das an der Öffnung der Felge übrig ist und lösen Sie die Speiche aus der Felge.
 - Sobald diese entfernt ist, bauen Sie die neue Speiche ein und schließen Sie die Öffnung mit einem Klebeband, das so zugeschnitten sein muss, dass es die Öffnung versiegelt. Bevor Sie die Speiche auswechseln, tauchen Sie die Speiche, die Sie zur Auswechslung benutzen in den von Ihnen bevorzugten Gewindeklebstoff ein, um den Halt zu verbessern
- Für die Montage des Tubeless folgen Sie den einfachen Schritten in Abschnitt V

Achtung
Verwenden Sie ausschließlich Speichen der gleichen Länge und mit den gleichen technischen Eigenschaften der vorherigen. Verwenden Sie ausschließlich Originalersatzteile, die einzig durch die Fac Michelin Spa zur Verfügung gestellt werden.

Für eine korrekte Spannung der Speichen, folgendes beachten:

- Montage Vorderrad mit Speichenspannung 1100N
 - Montage Hinterrad am Freilauf mit Speichenspannung 1300N
 - Montage Hinterrad gegenüber vom Freilauf mit Speichenspannung 900N
- Um die richtige Spannung am Laufrad zu erreichen, benutzen Sie einen Speichenvorspannungsmessgerät, verlassen Sie sich nicht auf die manuelle Einstellung. Die richtige Spannung des Laufrades ist der Schlüssel um ein robustes und langlebiges Laufrad zu haben. Sollten Sie kein Speichenvorspannungsmessgerät haben, lassen Sie das Laufrad von einem Fachmann kontrollieren.
- Eine abweichende oder übertriebene Spannung kann zum Bruch der Felge und zu schweren oder tödlichen Unfällen führen.**

ABSCHNITT IV: Schnellspanner

Die Schnellspanner für die Laufräder 960T XM werden mitgeliefert.

Der Spannhebel hat zwei fixe Stellungen:

- offen (man sieht die Schrift OPEN)

- geschlossen (man sieht die Schrift CLOSE)
- Die entsprechende Markierung ist am Hebel unlöslich aufgeprägt. Bei jedem Gebrauch des Fahrrads sorgfältig überprüfen, ob der Hebel auf Position CLOSE steht (bei geschlossenem Hebel muss im vorderen Bereich der Befestigung die Aufschrift CLOSE ersichtlich sein) (Abb. 5).

Achtung, versichern Sie sich, dass der Hebel des Schnellspanners am Laufrad in der richtigen Position „GESCHLOSSEN“ ist, da andere als diese Position zu schweren oder tödlichen Unfällen führen kann.

Alle anderen Positionen sind als extrem gefährlich anzusehen. Die korrekte Sperrposition ist von der offenen Hebelposition aus zu erreichen:

- Dazu die Mutter manuell auf die Gabel bringen und den Hebel nur mit der Hand (Abb. 6), ohne jegliches Werkzeug (Rohre, Verlängerungen usw.) von „offen“ auf „geschlossen“ stellen; die Schließkraft ist beim Übergang von der Position „offen“ auf die Position „geschlossen“ spürbar (Abb. 6).
- Den Hebel demzufolge nie als Mutter zum Schließen verwenden, was die Unversehrtheit und die Sicherheit des Schnellspanners beeinträchtigen würde (Abb. 7).

Achtung: die Verwendung des Hebels um das Anziehen des Schnellspanners vorzunehmen und die damit entstandenen Schäden am Schnellspanner kann zu schweren oder tödlichen Unfällen führen.

- Durch den Einsatz der Laufräder in unebenem Gelände können Stöße, Schläge und Stürze nicht sichtbare Schäden am Stift des Schnellspanners verursachen. Sollte sich eine dieser Situationen einstellen, begeben Sie sich bitte zu einem Fachmechaniker oder zu qualifiziertem Fachpersonal um den Schnellspanner prüfen zu lassen, da eine Beschädigung des selbigen zu Unfällen sowie schweren oder tödlichen Verletzungen führen kann.
- Nach jeder Reinigung sollte der Schnellspanner von der Nabe demontiert und der Stift entlang der gesamten Länge eingölt werden um Oxydationerscheinungen vorzubeugen.

ABSCHNITT V: Montage von Tubelessreifen

Achtung
Sollten sie an Ihren Fähigkeiten zweifeln, diese Arbeiten korrekt durchzuführen, so wenden Sie sich bitte an Ihren Fachhändler.

Während der Durchführung von Wartungsarbeiten an den Rädern sind immer Schutzhandschuhe und eine Schutzbrille zu tragen.

Sollte die Verwendung eines Hebels zum Einsetzen der Reifenflanke erforderlich sein, so sollte ein Kunststoffhebel verwendet werden um die Felge nicht zu beschädigen.

Da die 960T XM Reifen bereits passend zur Montage auf UST Tubeless Reifen geliefert werden, ist es ausreichend folgende dargestellte, einfache Schritte zu befolgen:

- Befeuchten Sie die untere Seite der Felge mit Wasser und Seife.
- Von der, der Ventilöffnung gegenüber liegenden Seite ausgehend, setzen Sie die erste der beiden Reifenflanken in ihren Sitz ein und fahren Sie entlang des gesamten Reifenumfangs damit fort.
- Stets von der, der Ventilöffnung gegenüber liegenden Seite ausgehend, setzen Sie die zweite Reifenflanken in ihren Sitz ein, und fahren Sie entlang des gesamten Reifenumfangs damit fort.

Um eine Beschädigung des Reifens zu vermeiden, sollte der Einsatzvorgang der Reifenflanke genau am Ventilkpunkt abgeschlossen werden: prüfen Sie die korrekte Positionierung des Reifens auf beiden Seiten des Ventilkpunktes.

Sie können die korrekte Position des Reifens durch eine leichte Vor- und Rückbewegung in der Felge überprüfen.

ABSCHNITT V: Montage von Tubelessreifen

Achtung

Sollten sie an Ihren Fähigkeiten zweifeln, diese Arbeiten korrekt durchzuführen, so wenden Sie sich bitte an Ihren Fachhändler.

Während der Durchführung von Wartungsarbeiten an den Rädern sind immer Schutzhandschuhe und eine Schutzbrille zu tragen.

Sollte die Verwendung eines Hebels zum Einsetzen der Reifenflanke erforderlich sein, so sollte ein Kunststoffhebel verwendet werden um die Felge nicht zu beschädigen.

Da die 960T XM Reifen bereits passend zur Montage auf UST Tubeless Reifen geliefert werden, ist es ausreichend folgende dargestellte, einfache Schritte zu befolgen:

- Befeuchten Sie die untere Seite der Felge mit Wasser und Seife.
- Von der, der Ventilöffnung gegenüber liegenden Seite ausgehend, setzen Sie die erste der beiden Reifenflanken in ihren Sitz ein und fahren Sie entlang des gesamten Reifenumfangs damit fort.
- Stets von der, der Ventilöffnung gegenüber liegenden Seite ausgehend, setzen Sie die zweite Reifenflanken in ihren Sitz ein, und fahren Sie entlang des gesamten Reifenumfangs damit fort.

Um eine Beschädigung des Reifens zu vermeiden, sollte der Einsatzvorgang der Reifenflanke genau am Ventilpunkt abgeschlossen werden: prüfen Sie die korrekte Positionierung des Reifens auf beiden Seiten des Ventilkontaktes.

Sie können die korrekte Position des Reifens durch eine leichte Vor- und Rückbewegung in der Felge überprüfen.

ABSCHNITT VI: Aufpumpen der Tubelessreifen

Achtung

Sollten sie an Ihren Fähigkeiten zweifeln, diese Arbeiten korrekt durchzuführen, so wenden Sie sich bitte an Ihren Fachhändler.

Während der Durchführung von Wartungsarbeiten an den Laufrädern sind immer Schutzhandschuhe und eine Schutzbrille zu tragen.

Bevor Sie zum aufpumpen der Tubelessreifen übergehen, raten wir Ihnen ein Reifendichtmittel hinzuzugeben, dies kann in den folgenden, einfachen Schritte erfolgen:

- Drehen Sie den Ventilverschluss ab.
- Drücken Sie leicht mit dem Zeigefinger auf den oberen Teil des Ventils, um sicher zu stellen, dass der Reifen komplett Luftleer ist.
- Drehen Sie den oberen Teil des Ventils, mit Hilfe des entsprechenden Werkzeugs, ab.
- Füllen Sie das Reifendichtmittel mit Hilfe der Dosierungsvorrichtung ein.
- Drehen Sie den Reifen mehrmals um 360°, damit die Flüssigkeit sich gleichmäßig auf der gesamten Oberfläche verteilt.
- Bringen Sie den oberen Teil des Ventils wieder an, unter zu Hilfe-nahme des entsprechenden Werkzeugs.
- Pumpen Sie nun den Reifen bis zum Erreichen des gewünschten Luftdrucks auf, ohne dabei die vom Hersteller angegebene Luftdruckgrenze zu übersch-

reiten. Achten Sie besonders darauf, dass die beiden Reifenflanken korrekt positioniert sind und prüfen Sie, dass der Rand zwischen der Zentrierungslinie des Reifens und dem Felgenrand gleichmäßig entlang des gesamten Reifenumfangs verläuft.

- Drehen Sie den Ventilverschluss wieder zu.
- Fahren Sie 3-4 km, so dass sich die Flüssigkeit vollständig im gesamten Reifen verteilt.

ABSCHNITT VII: Einsetzen des Luftschlauchs im Falle eines platten Tubelessreifen

Der Luftschlauch muss mit einem Prestaventil Durchmesser 6 ausgestattet sein.

- Lassen Sie die gesamte Luft aus dem Reifen entweichen. Von der, dem Ventil gegenüber liegenden Seite ausgehend, entnehmen Sie die Reifenflanke aus ihrem Sitz und fahren Sie damit entlang des gesamten Reifenumfangs fort. Sollte zur Auslösung der Reifenflanken ein Hebelwerkzeug benötigt werden, so sollte ein Kunststoffhebel verwendet werden, um Schäden an der Felge zu vermeiden.

- Schrauben Sie die Mutter des Flapventils auf und entfernen Sie diese.

Drücken Sie kraftvoll auf das Ventil um den Flap vom beidseitigen Klebeband abzuziehen.

Ziehen Sie am Flap, an der dem Ventil entsprechenden Stelle und ziehen Sie nach außen, so dass sich dieses aus seinem Sitz löst.

- Setzen Sie ein Flap ein, so dass die Folie des beidseitigen Klebebands abgedeckt wird.
- Führen Sie, den teilweise aufgeblasenen, Luftschlauch in den Reifen ein.
- Von der, der Ventilöffnung gegenüberliegenden Seite ausgehend, setzen Sie die zweite Reifenflanke in Ihre Position ein und fahren Sie damit entlang des gesamten Reifenumfangs fort, wobei darauf zu achten ist, dass der Luftschlauch nicht eingeklemmt wird.
- Blasen Sie den Luftschlauch auf, bis die beiden Reifenflanken sich in der richtigen Position am Reifen eingehängt haben.

Sección I	Indicaciones generales
Sección II	Bujes
Sección III	Radios
Sección IV	Cierre rápido
Sección V	Montaje del Tubular
Sección VI	Inflado del Tubular
Sección VII	Inserción de la cámara de aire en caso de pinchazo del neumático Tubeless

SECCIÓN I: Indicaciones generales

Les agradecemos por haber comprado las Ruedas 960T XM, un producto que les garantizará seguridad y funcionalidad en el tiempo.

Diseñadas para ser montadas con neumáticos tubulares UST y cubierta, se pueden utilizar sólo y exclusivamente en bicicletas del tipo Cross country y All mountain/Enduro (no usar para descenso, freestyle, off-road acrobático, four cross o cualquier otra disciplina de off-road extremo). Las Ruedas 960T XM han sido ensambladas utilizando sistemas innovadores que prevén una primera fase en la que se realiza un montaje manual, una segunda que prevé un masaje de asentamiento de todos los elementos que constituyen la rueda y, en fin, una tercera fase en la que se efectúa el enderezado y la regulación de la inclinación lateral de la rueda con máquinas computarizadas que, en base a las rigurosas tolerancias que prescribimos, permiten obtener un producto con prestaciones óptimas. Antes de utilizar las Ruedas, lean atentamente las instrucciones indicadas a continuación, y consérvelas en un lugar seguro para futuras consultas.

Fac Michelin S.p.A. se reserva el derecho a modificar el contenido del presente manual sin previo aviso. La versión actualizada estará disponible en la web www.miche.it.

En la web, además, encontraremos información sobre otros productos MICHE y SUPERTYPE.

En el paquete de la serie Ruedas 960T XM encontrarán:

- La rueda anterior y la rueda posterior
- La serie de cierres rápidos
- El manual de uso y mantenimiento de las Ruedas 960T XM.

¡Atención!

Cualquier modificación o alteración (incluso en la gráfica) del producto con repuestos no originales o diferentes de los suministrados por Fac Michelin Spa comporta la invalidez de la garantía.

¡Atención!

Choques directos y violentos con hoyos o irregularidades de la superficie de la calzada pueden causar la rotura de la llanta. La reparación de roturas debidas a choques se debe considerar no cubierta por la garantía, y los consiguientes gastos directamente a cargo del cliente.

¡Atención!

En caso de choques anómalos debidos a irregularidades de la superficie de la calzada o al transporte de las ruedas, se aconseja hacer controlar inmediatamente las ruedas por un mecánico de confianza.

¡Atención!

- Asegurarse, antes de comenzar la carrera, de que los componentes funcionen correctamente y su estado de desgaste.
- Controlar cuidadosamente el estado de desgaste y la presión de los neumáticos.

Atención, el desgaste de los neumáticos y una presión demasiado alta o demasiado baja podrían causar accidentes, lesiones graves o mortales.

- Controlar que las ruedas estén fijadas firmemente al cuadro con el bloqueo cerrado en la posición correcta. Levantar la rueda y empujar con fuerza varias veces el neumático, la rueda no se debe desenganchar en absoluto; realizar el mismo procedimiento con la otra rueda.

Atención: un bloqueo no regulado correctamente puede provocar el desmontaje de la rueda y ser causa de accidentes, lesiones graves o mortales.

- Controlar la tensión de los radios para poder notar eventuales radios flojos. Si el control detectara radios flojos, hacer tensar los radios por un mecánico cualificado o por personal especializado.

Atención: el uso de ruedas no centradas correctamente o con radios rotos y/o dañados puede provocar accidentes, lesiones graves o mortales.

- Se aconseja a los ciclistas con peso superior a los 80 kg, hacer controlar su bicicleta con mayor frecuencia por un mecánico cualificado o por personal especializado para controlar si existen grietas, deformaciones, indicaciones de fatiga o desgaste.

SECCIÓN II: Bujes

¡Atención!

Si tiene dudas sobre su capacidad de realizar tales operaciones, diríjase a un mecánico especializado.

Antes de cualquier operación de mantenimiento en sus ruedas, siempre usar guantes y gafas de protección.

Los bujes 960T XM se prestan fácilmente al normal mantenimiento. Para el mantenimiento procedan como se indica a continuación:

Buje anterior

- Introduzcan dos llaves Allen (A) en las tuercas de tope en los extremos de los bujes (Fig. 1), y gírenlas en sentido antihorario.
- Extrayendo la parte móvil, retiren ahora el perno completo desde el lado opuesto.
- Una vez que se haya extraído el perno del cuerpo del buje se pueden sustituir eventualmente los rodamientos.

Por ensamblarlo:

- Introduzcan el perno en el cuerpo del buje y bloqueen firmemente la tuerca de tope móvil con un par de 15 Nm.

Si es necesario, regulen el buje actuando sobre la virola (D):

- Aflojen el perno (E) con una llave Allen (B) (Fig. 1).
- Giren la virola en sentido horario para disminuir la fluidez del movimiento, y en sentido antihorario para aumentar la fluidez del movimiento.
- Aprieten el perno (E).

Controlen la fluidez de la rueda.

Asegurarse de que el buje esté correctamente cerrado ya que, si

se afloja, podría causar accidentes, lesiones graves o mortales.

¡Atención!

Utilizar repuestos originales suministrados sólo y exclusivamente por Fac Michelin Spa.

Buje posterior

- Introduzcan dos llaves Allen (A) en las tuercas de tope en los extremos de los bujes (Fig. 2) y gírenlas en sentido antihorario.
 - Después de haber retirado el perno del buje posterior, el cuerpo rueda libre (C) permanece conectado con las correspondientes carracas, (Fig.3).
 - Limpíen atentamente las carracas y engrasen nuevamente con una grasa de baja densidad.
 - Introduzcan nuevamente el perno (C) con el relativo distanciador (Z) (Fig. 3) en el cuerpo del buje prestando mucha atención al correcto posicionamiento de las carracas, y bloqueen firmemente la tuerca de tope móvil con un par de 15 Nm.
- Si es necesario, regulen el buje actuando sobre la virola (D):
- Aflojen el perno (E) con una llave Allen (B) (Fig.2).
 - Giren la virola en sentido horario para disminuir la fluidez del movimiento, y en sentido antihorario para aumentar la fluidez del movimiento.
 - Aprieten el perno (E).
- Controlen la fluidez de la rueda.
- Asegurarse de que el buje esté correctamente cerrado ya que, si se afloja, podría causar accidentes, lesiones graves o mortales.

¡Atención!

Utilizar repuestos originales suministrados sólo y exclusivamente por Fac Michelin Spa.

SECCIÓN III: Radios

Los radios utilizados para ensamblar las Ruedas 960T XM poseen las siguientes medidas y características:

Rueda trasera	
Lado derecho (lado opuesto al disco)	265,5 mm
Lado izquierdo (lado disco)	266,5 mm
<hr/>	
Ruota anteriore	
Lado derecho (lado opuesto al disco)	266,5 mm
Lado izquierdo (lado disco)	265,5 mm

El radio tiene diámetro variable: 2 – 1,5 – 2 mm
Las cabecillas miden 14 mm.

SUSTITUCIÓN DEL RADIO

¡Atención!

Si tiene dudas sobre su capacidad de realizar tales operaciones, diríjase a un mecánico especializado.

Antes de cualquier operación de mantenimiento en sus ruedas, siempre usar guantes y gafas de protección.

Sustituir un radio en las Ruedas 960T XM es muy simple y vale tanto para las ruedas delanteras como para las ruedas traseras (Fig. 4).

- Desenroscar el radio de la cabecilla con la llave correspondiente.
 - Una vez desenroscado, extraer el radio de su alojamiento.
- Antes de sustituir el radio, humedecer el radio que se utilizará para la sustitución, en el fijador de roscas preferido para mejorar la fijación.
- En caso de que fuera necesario sustituir una cabecilla, seguir estos

simples pasos:

- Comenzando del punto opuesto a la válvula, desenganchar los dos talones del neumático de su alojamiento para luego continuar por toda la circunferencia de la rueda. En caso de que fuera necesario utilizar una palanca para la extracción de los talones del neumático, utilizar una palanca de plástico para no dañar la llanta ni el fondo de llanta de goma. ¡Atención! Non utilizar objetos contundentes para no dañar la goma.
 - Se aconseja posicionar la rueda durante toda la operación de manera tal de mantener la cabecilla por sustituir perpendicular al terreno.
 - Con una palanca de plástico, separar el fondo de llanta de goma en proximidad del orificio de la cabecilla por sustituir.
- ¡Atención! Non utilizar objetos contundentes para no dañar la goma. Una vez separado, cortar el residuo de bi-adhesivo que queda en el orificio de la llanta y extraer la cabecilla de la misma.
- Una vez extraída, introducir la nueva cabecilla y cerrar el orificio con una cinta adhesiva de tela de modo tal de sellarlo. Antes de sustituir el radio, humedecer el que se utilizará para la sustitución en el bloqueador de roscas preferido para mejorar la fijación. Para el montaje del tubular, seguir los simples pasos de la Sección V.

¡Atención!

Utilizar sólo radios de la misma longitud y características que los radios sustituidos. Utilizar repuestos originales suministrados sólo y exclusivamente por Fac Michelin Spa.

Para un correcto tensado de los radios respetar lo indicado:

- Montaje rueda anterior con tensión radios 1100N
- Montaje rueda posterior lado rueda libre tensión radios 1300N
- Montaje rueda posterior lado opuesto a la rueda libre tensión radios 900N.

Den tensión a la rueda lenta y regularmente, prestando atención a evitar que el radio se esfuerza sobre si mismo y que la rueda reciba más estrés del necesario.

Para evaluar la correcta tensión de la rueda, utilizar un tensiómetro: no confíen en la tensión que se comprueba manualmente. La tensión correcta de la rueda es la clave para tener una rueda rígida y duradera; en caso de que no posean un tensiómetro, hagan controlar la rueda por un mecánico cualificado o personal especializado.

Una tensión anómala o excesiva puede provocar la rotura de la llanta, y ser causa de accidentes, lesiones graves o mortales.

SEZIONE IV: Cierre rápido

El cierre rápido para las Ruedas 960T XM ya se encuentra en el paquete. La palanca de cierre presenta dos posiciones fijas

- una abierta (en que es visible el mensaje OPEN)
 - una cerrada (en que es visible el mensaje CLOSE)
- Cada vez que se usa la bicicleta, controlar cuidadosamente que las palancas de cierre estén en la posición CLOSE (con la posición de palanca cerrada, en la parte frontal del cierre debe estar presente la palabra CLOSE) (Fig. 5).

Atención, asegurarse de la correcta posición de las palancas de cierre de las ruedas porque cualquier posición diferente de la posición de cierre puede causar accidentes, lesiones graves o mortales

Todas las posiciones diferentes de la posición cerrada se deben considerar sumamente peligrosas.

Por el correcto bloqueo del cierre:

- Efectuar partiendo de la posición de palanca abierta
- Pongan la tuerca apoyada en la horquilla manualmente y acompañando la palanca de la posición abierta a la cerrada sólo con la fuerza de la mano (Fig. 6).
- No utilizar ninguna herramienta (tubos, extensiones...); el esfuerzo de cierre se debe advertir cuando se pasa de la posición abierta

a la posición cerrada, (Fig. 6).

• Nunca utilizar nunca la palanca como si fuera una tuerca para efectuar el apriete porque esto podría dañar la integridad y la seguridad del cierre, (Fig. 7).

Atención, el uso de la palanca para efectuar el apriete y el consiguiente daño del cierre podrían causar accidentes, lesiones graves o mortales.

• En caso de usar las ruedas en firmes irregulares, choques, golpes o una caída pueden provocar daños incluso no visibles, al bloqueo rápido. **Si se verificara una de estas condiciones, dirigirse a un mecánico cualificado o a personal especializado en inspeccionar cuidadosamente el bloqueo, dado que si se daña puede ser causa de accidentes, lesiones graves o mortales.**

• Después de cada lavado, desmontar el bloqueo del buje y engrasar la clavija en todo su largo para prevenir fenómenos de oxidación.

SECCIÓN V: Montaje del Tubular

¡Atención!

Si tiene dudas sobre su capacidad de realizar tales operaciones, diríjase a un mecánico especializado.

Antes de cualquier operación de mantenimiento en sus ruedas, siempre usar guantes y gafas de protección.

En caso de utilizar una palanca para introducir los talones del neumático, utilizar una palanca de plástico para no dañar la llanta. ¡Atención! Non utilizar objetos contundentes para no dañar la goma.

Ya que las Ruedas 960T XM se suministran ya predisuestas para ser montadas con neumáticos tubulares UST, seguir estos simples pasos que se indican a continuación:

- Humedecer la base de la llanta con agua y jabón.
- Partiendo del punto opuesto al orificio de la válvula, introducir el primero de los dos talones del neumático en su alojamiento y seguir por toda la circunferencia de la llanta.
- Siempre partiendo del punto opuesto al orificio de la válvula, introducir el segundo talón del neumático en su alojamiento y seguir por toda la circunferencia de la llanta.

Para evitar que el neumático se dañe, la introducción del talón debe terminar exactamente en correspondencia de la zona de la válvula: controlar el posicionamiento correcto del neumático en ambos lados de la zona de la válvula.

Asegurarse de que el neumático esté posicionado correctamente moviendo ligeramente adelante y atrás, el neumático en la llanta.

SECCIÓN VI: Inflado del Tubular

¡Atención!

Si tiene dudas sobre su capacidad de realizar tales operaciones, diríjase a un mecánico especializado.

Prima di qualsiasi operazione di manutenzione sulle vostre ruote, indossate sempre guanti e occhiali protettivi.

Antes de realizar el inflado del neumático tubular, le aconsejamos introducir el líquido antipinchazos siguiendo estos simples pasos:

- Desenroscar el tapón de la válvula.
- Aplicar una ligera presión con el dedo índice en la parte superior de la válvula para tener la certeza de que el neumático no contenga aire en su interior.
- Desenroscar la parte superior de la válvula con la herramienta correspondiente.
- Introducir el líquido antipinchazos con el dosificador correspondiente.

• Girar completamente la rueda varias veces para que el líquido se distribuya sobre toda la superficie.

• Volver a enroscar la parte superior de la válvula con la herramienta correspondiente.

• Inflar el neumático hasta alcanzar la presión de inflado deseada, sin superar la presión indicada por el fabricante del neumático. Prestar mucha atención que los dos talones del neumático estén en la posición correcta, controlando que el margen entre la línea de centrado del neumático y el margen de la llanta sea constante en toda la circunferencia de la rueda.

• Volver a colocar el tapón cubre válvula.

• Recorrer 3-4 km para que el líquido dentro del neumático se distribuya completamente.

SECCIÓN VII: Inserción de la cámara de aire en caso de pinchazo del neumático Tubeless

La cámara de aire debe contar con válvula tipo Presta con diámetro 6.

• Desinflar el neumático.

• Comenzar por la parte opuesta a la válvula para desenganchar el talón del neumático de su alojamiento y luego continuar a lo largo de toda la circunferencia de la rueda. Si fuera necesario utilizar una palanca para extraer los talones del neumático, utilizar una de plástico para no dañar la llanta. ¡Atención! Non utilizar objetos contundentes para no dañar la goma.

• Desenroscar la tuerca de la válvula del Flap y quitarla.

• Presionar con fuerza la válvula, separando el Flap del biadhensivo.

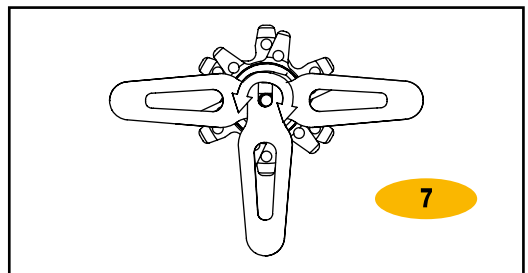
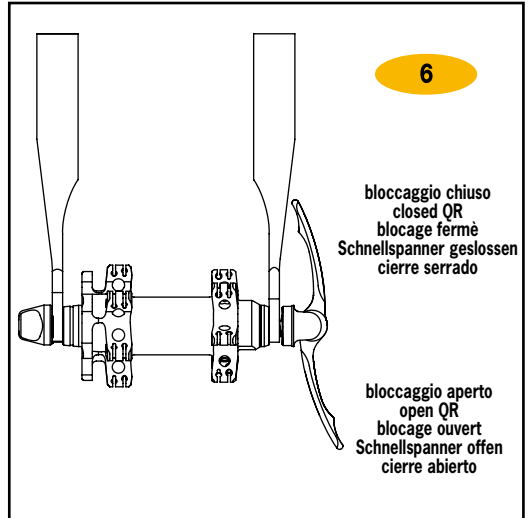
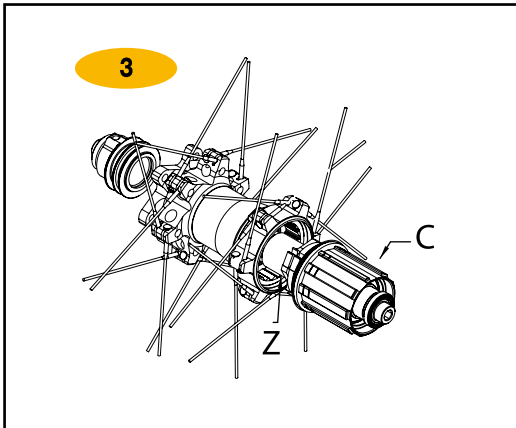
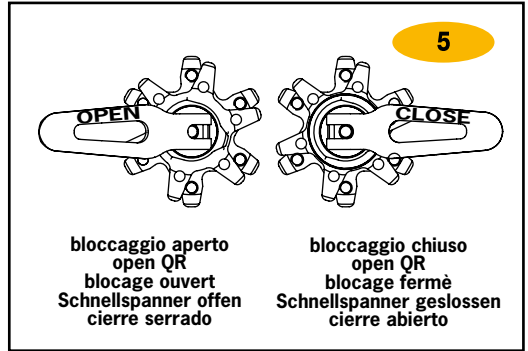
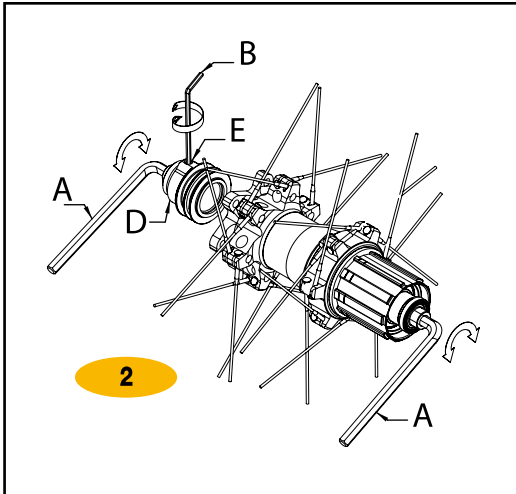
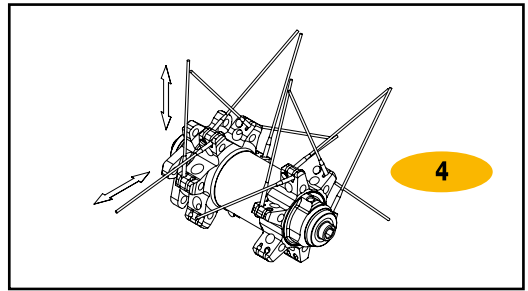
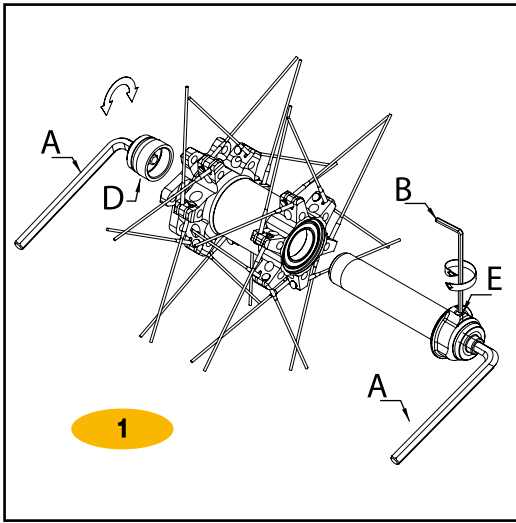
• Tomar el Flap en la zona correspondiente a la válvula y tirar hacia afuera de la llanta para despegarlo de su alojamiento.

• Insertar un Flap para cubrir la película de biadhensivo.

• Insertar la cámara de aire parcialmente inflada en el neumático.

• Comenzar por el punto opuesto al orificio de la válvula, insertar el segundo talón del neumático en su alojamiento y continuar a lo largo de toda la circunferencia de la llanta, prestando atención a no pellizcar la cámara de aire.

• Inflar la cámara de aire hasta enganchar los dos talones del neumático en la posición correcta.



La FAC MICHELIN S.p.a. vi ringrazia per aver scelto di acquistare un prodotto MICHE e vi consiglia di leggere attentamente quanto riportato di seguito in quanto parte integrante delle istruzioni e di conservarlo in luogo sicuro per future consultazioni. Per eventuali approfondimenti riguardanti i prodotti MICHE, SUPERTYPE e la loro garanzia, vi consigliamo di visitare il nostro sito all'indirizzo www.miche.it.

GARANZIA - Qualora un prodotto MICHE o un qualsivoglia suo componente dovesse risultare difettoso nel materiale o nella lavorazione, il prodotto o componente in questione verrà gratuitamente riparato o sostituito dalla FAC MICHELIN S.p.a., restando comunque a discrezione della FAC MICHELIN S.p.a. stessa, la scelta di quale dei due rimedi attivare. I diritti derivanti dalla presente garanzia vengono riconosciuti unicamente all'acquirente originario del prodotto MICHE e per acquisti avvenuti nel territorio nazionale; tali diritti non sono quindi cedibili a terzi che avessero anteriormente acquistato il prodotto dall'originario acquirente.

PERIODO DI VALIDITÀ DELLA GARANZIA - Il termine di validità per la sostituzione di parti difettose è fissato in 2 anni dalla data di acquisto ai dettagli.

PROCEDURA - Verranno accettate le sole denunce di difetti - da presentarsi direttamente al rivenditore presso il quale è intervenuto l'acquisto - compiute non oltre il periodo di garanzia (farà fede la data di acquisto riportata sullo scontrino) e, comunque, entro i 30 giorni dall'individuazione del difetto stesso. La denuncia deve essere sempre accompagnata da una dettagliata descrizione del difetto riscontrato.

L'eventuale reso del prodotto deve essere preventivamente autorizzato dalla Casa produttrice e comunque venir compiuto unicamente dal rivenditore; non potranno quindi venir accettati da FAC MICHELIN S.p.a. resi che non fossero compiuti per il tramite del rivenditore.

ESCLUSIONI- La presente garanzia non opera in tutti i casi di negligenza e/o uso improprio del prodotto, normale usura, mancata osservanza delle istruzioni di installazione, uso e manutenzione del prodotto, riparazioni compiute utilizzando ricambi non conformi alle specifiche indicate nel Manuale o non forniti da FAC MICHELIN S.p.a., oltre che in tutti i casi dovuti a circostanze che, comunque, non possono farsi direttamente risalire alla FAC MICHELIN S.p.a..

La FAC MICHELIN S.p.a. si riserva la facoltà di apportare modifiche alla produzione in qualsiasi momento e senza preavviso.

FAC MICHELIN S.p.a. would like to thank you for purchasing a MICHE product. Please read carefully the information provided below included in the instructions and keep them in a safe place to refer back to them whenever needed.
For more details on the MICHE and SUPERTYPE products and their warranties, please visit our site at www.miche.it.

WARRANTY - Should a MICHE product or any of its components contain defects, whether material or produced during the manufacturing process, such product or component shall be repaired or replaced free of charge by FAC MICHELIN S.p.a., at its option. The rights deriving from this warranty shall be acknowledged in favour of the original purchaser of the MICHE product within the boundaries of the national territory; Said rights are not transferable to third parties having acquired the product from the original purchaser.

VALIDITY TERM - The validity term for replacing the defected parts is 2 years from the date of retail purchase.

PROCEDURE - Defect reclamations -to present directly before the retailer having conducted the transaction- shall be accepted only if filed in during the warranty period of the product (as attested by the selling date appearing on the ticket) and within 30 days as of the identification of such defect. Reclamations shall always be accompanied by a detailed description of the defect detected.

Any return shall be previously authorized by the manufacturer and filed in by the retailer. FAC MICHELIN S.p.a. shall not accept returns not duly filled in by the retailer.

EXCLUSION - This warranty shall not apply in cases of negligence and/or inadequate use of the product, normal wear, non-compliance with the installation, use, and maintenance instructions, as well as repairs conducted using spare parts that fail to meet the specifications detailed in the Manual or not supplied by FAC MICHELIN S.p.a., as well as any other situation not directly imputable to FAC MICHELIN S.p.a.

FAC MICHELIN S.p.a. reserves the right to make changes to the production at any moment and without prior notification.

FAC MICHELIN S.p.a. vous remercie d'avoir acquis un produit MICHE et vous recommande de lire attentivement les informations suivantes faisant partie des instructions et de les conserver dans un lieu sûr pour pouvoir les consulter ultérieurement.
Pour plus d'informations concernant les produits MICHE, SUPERTYPE et leur garantie, nous vous prions de visiter notre site à l'adresse suivante : www.miche.it.

GARANTEE - En cas d'anomalies d'un produit MICHE ou d'un de ses composants, aussi bien matérielles que survenues au moment de la fabrication, le produit ou composant en question sera gratuitement réparé ou remplacé par FAC MICHELIN S.p.a., à sa discrétion.

Les droits dérivés de cette garantie ne sont reconnus qu'en faveur de l'acheteur original du produit MICHE et ne s'appliquent qu'aux acquisitions survenues au sein du territoire national. Lesdits droits ne peuvent en aucun cas être transférés à des tiers ayant acquis postérieurement le produit auprès de l'acheteur original.

PERIODE DE GARANTIE-Le terme de validité pour la substitution des parties défectueuses est fixé à 2 ans après la date d'achat au détail.

PROCEDURE-Les réclamations pour anomalies (à produire directement auprès du revendeur ayant vendu le produit) ne seront acceptées qu'au cours de la période de validité de la garantie (la date d'achat figurant sur le ticket fera foi) et dans les 30 jours suivant l'identification de l'anomalie en question. La réclamation devra être accompagnée d'une

description détaillée de l'anomalie détectée.

Toute éventuelle restitution du produit doit être préalablement autorisée par le fabricant et complétée uniquement par le revendeur ; les restitutions non remplies par le revendeur ne sauraient être acceptées par FAC MICHELIN S.p.a.

EXCLUSIONS-La présente garantie ne s'applique pas aux cas de négligences et/ou utilisations inappropriées du produit, à l'usure normale de celui-ci ou au non respect des instructions d'installation, d'utilisation ou d'entretien du produit, aux réparations effectuées en utilisant des pièces de rechange non conformes aux spécifications indiquées dans le manuel ou non fournies par FAC MICHELIN S.p.a. et à toutes les circonstances ne pouvant être directement attribuées à FAC MICHELIN S.p.a.

FAC MICHELIN S.p.a. se réserve le droit de modifier la production sans avis préalable et à tout moment.

Die FAC MICHELIN AG bedankt sich bei Ihnen für die Wahl eines MICHE Produktes und rät, die im folgenden dargestellten Sachverhalte aufmerksam zu lesen, da Sie Teil der Anleitung darstellen. Bewahren Sie diese an einem sicheren Ort auf, um Sie zu jedem späteren Zeitpunkt einsehen zu können.

Besuchen Sie unsere Homepage unter www.miche.it um mehr über die Produkte MICHE, SUPERTYPE und deren Garantie zu erfahren.

GARANTEE - Sollte ein MICHE Produkt oder eines seiner Bestandteile einen Materialdefekt oder Fehler in der Verarbeitung aufweisen, so wird das betroffene Produkt oder die Komponente durch die FAC MICHELIN AG kostenlos repariert oder ersetzt, wobei die Entscheidung welche der beiden Alternativen zum Tragen kommt, der FAC MICHELIN AG obliegt. Die sich aus dieser Gewährleistung ergebenden Rechte werden ausschließlich dem Originalerwerber des MICHE-Produkts für einen Erwerb auf nationalen Hoheitsgebiet anerkannt. Diese Rechte sind nicht an Dritte abtretbar, die das Produkt vom ursprünglichen Käufer erwerben.

GÜLTIGKEITSDAUER-Die Garantie gilt für 2 Jahre ab Kaufdatum.

VORGEHENSWEISE-Es wird nur denjenigen Reklamationen folge geleistet - diese sind unmittelbar beim Händler vorzubringen, bei dem das betroffene Teil erworben wurde, die den Abdeckungszeitraum der Garantie nicht überschreiten (maßgebend ist das Erwerbstatum auf dem Kassenzettel) und die in jedem Fall innerhalb von 30 Tagen nach Feststellung des Fehlers übermittelt wurden. Die Reklamation muss stets mit einer detaillierten Beschreibung des aufgetretenen Defektes einhergehen. Eine eventuelle Warenrückgabe ist vorsorglich von der Herstellerfirma zu genehmigen und ist grundsätzlich ausschließlich dem Händler gestattet. Es werden von FAC MICHELIN S.p.a. demnach keine Warenrückgaben angenommen, die nicht über den Händler erfolgen.

AUSNAHMEN-Die vorliegende Garantie hat keine Wirksamkeit bei nachlässiger und/oder unsachgerechter Verwendung des Produktes, normalen Abnutzungserscheinungen, Nichtbeachtung der Montageanleitung sowie Gebrauchs- und Wartungsanleitung, Reparaturen mit nicht konformen Ersatzteilen, die nicht den Erläuterungen in der Anleitung entsprechen und nicht von FAC MICHELIN AG geliefert wurden, darüber hinaus besteht keine Haftung in den Fällen, in denen die Umstände nicht unmittelbar auf die FAC MICHELIN AG zurückzuführen sind.

Die FAC MICHELIN AG behält sich vor, zu jedem beliebigen Zeitpunkt und ohne Vorankündigung, Veränderungen an der Produktherstellung durchzuführen.

FAC MICHELIN S.p.a. le agradece por haber elegido un producto MICHE y le aconseja leer atentamente lo siguiente dado que es parte integrante de las instrucciones, como así también conservarlo en un lugar seguro para futuras consultas.

Para mayor información sobre los productos MICHE, SUPERTYPE y la garantía correspondiente, le aconsejamos visitar nuestro sitio de Internet www.miche.it.

GARANZIA - Si un prodotto MICHE o alguno de sus componentes presenta defectos de material o elaboración, el producto o componente en cuestión será reparado o sustituido gratuitamente por FAC MICHELIN S.p.a., quedando a consideración de FAC MICHELIN S.p.a., la elección de cuál de las dos soluciones implementar. Los derechos derivados de la presente garantía se reconocen únicamente al comprador original del producto MICHE y para compras efectuadas en el territorio nacional. Por lo tanto, estos derechos no pueden cederse a terceros que adquieran posteriormente el producto al comprador original.

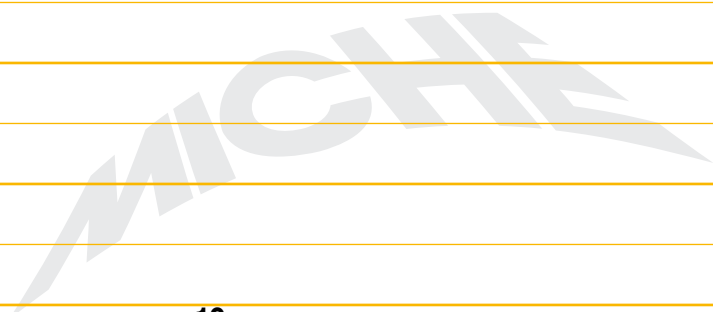
PERIODO DE VALIDEZ - El término de validez para la sustitución de partes defectuosas se fija en 2 años a partir de la fecha de compra al por menor.

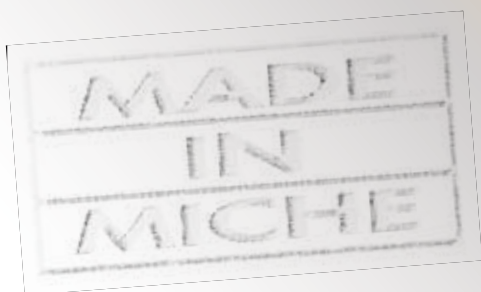
PROCEDIMIENTO - Sólo se aceptarán las denuncias de defectos - presentadas directamente al revendedor al cual se realizó la compra - realizadas dentro del periodo de garantía (lo certificará la fecha de compra presente en el recibo) y de los 30 días desde la detección del defecto. La denuncia siempre debe estar acompañada por una descripción detallada del defecto detectado. La eventual devolución del producto debe ser autorizada previamente por el Fabricante y de todas maneras la debe realizar el revendedor. Por lo tanto, FAC MICHELIN S.p.a. no podrá aceptar devoluciones que no se realicen a través del revendedor.

EXCEPCIONES-La presente garantía no opera en todos los casos de negligencia y/o uso inapropiado del producto, desgaste normal, desobediencia de las instrucciones de instalación, uso y mantenimiento del producto, reparaciones realizadas utilizando repuestos no conformes a las especificaciones indicadas en el Manual o no suministrados por FAC MICHELIN S.p.a., además de todos los casos debido a circunstancias que no puedan atribuirse directamente a FAC MICHELIN S.p.a..

FAC MICHELIN S.p.a. se reserva el derecho de aportar modificaciones a la producción en cualquier momento y sin previo aviso.

Promemoria delle manutenzioni periodiche
Schedule of periodic maintenance
Memento des entretiens périodiques
Vermerken Sie sich die periodische Wartung
Memorando de los mantenimientos periódicos





www.miche.it
www.miche.eu
www.supertype.it

FAC MICHELIN^{spa}

via Olivera, 19 - 31020 S.Vendemiano (TV) Italy
tel 0438 400345 - fax 0438 401870
www.miche.it - info@miche.it