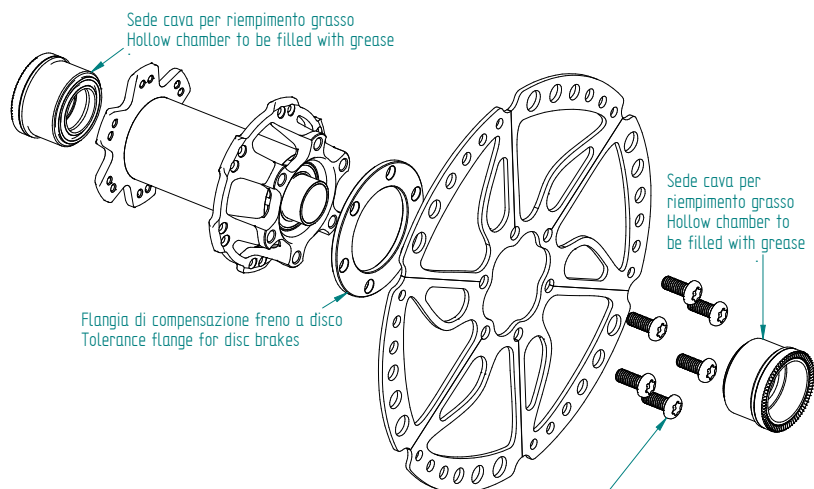


## KIT DI TRASFORMAZIONE MOZZI MICHE PER FORCELLE RS 1 MICHE HUB KIT TRANSFORMATION TO RS1 FORK

999 - 988RR - 966 - XM 40



### Elenco kit:

N 2 Scontro adattatore  
N 1 Flangia di compensazione disco  
N 6 Viti M 5 x12 Inox

### Legenda Kit:

N 2 Adapter  
N 1 flange for disc brakes compensation  
N 6 screws M 5 x 12 Inox

### Attenzione:

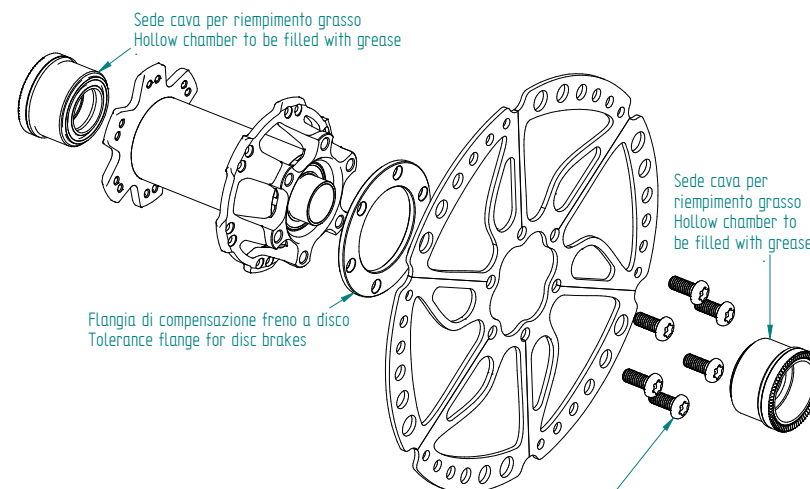
Montare viti con filetto  
minimo 12 mm previo uso Loctite 243

### Attention:

Mount with screws of minimum  
of 12 mm, prior use Loctite 243

## KIT DI TRASFORMAZIONE MOZZI MICHE PER FORCELLE RS 1 MICHE HUB KIT TRANSFORMATION TO RS1 FORK

999 - 988RR - 966 - XM 40



### Elenco kit:

N 2 Scontro adattatore  
N 1 Flangia di compensazione disco  
N 6 Viti M 5 x12 Inox

### Legenda Kit:

N 2 Adapter  
N 1 flange for disc brakes compensation  
N 6 screws M 5 x 12 Inox

### Attenzione:

Montare viti con filetto  
minimo 12 mm previo uso Loctite 243

### Attention:

Mount with screws of minimum  
of 12 mm, prior use Loctite 243

**FAC MICHELIN** spa

via Olivera, 19 - 31020 San Vendemiano (TV) Italy  
Tel: +39 0438 400345 Fax: +39 0438 401870  
www.michetechnology.com - info@miche.it

**FAC MICHELIN** spa

via Olivera, 19 - 31020 San Vendemiano (TV) Italy  
Tel: +39 0438 400345 Fax: +39 0438 401870  
www.michetechnology.com - info@miche.it