

**Lire attentivement et conserver pour les futures consultations.**

### MOYEU AVANT

Le moyeu avant est équipé de deux roulements annulaires 6001 étanches et pré lubrifiés. Malgré cela pour garantir une grande durée et une bonne fonctionnalité du mouvement il est recommandé de ne pas utiliser de système de lavage à haute pression ou à base de solvants d'aucun type pour nettoyer le moyeu. Cela aurait pour conséquence d'endommager de manière irréparable le fonctionnement des roulements engendrant une corrosion de ces derniers. La substitution ou le démontage des roulements s'opère en insérant dans chaque côté de l'axe une clé Allen de 5mm (fig.1) et en faisant tourner dans le sens inverse des aiguilles d'une montre (fig.2) vous obtiendrez le déblocage d'un des deux caches de soutien (A). Une fois le cache dévissé, enlever l'axe. Retirer les deux roulements et répéter l'opération en sens inverse pour le remontage. Pour un éventuel réglage du moyeu, vous devez dévisser la vis pointeau (B) présente sur la bague de réglage intégrée à un des deux caches de soutien (A). En tournant la bague dans le sens des aiguilles d'une montre vous annulez le jeu, en tournant la bague dans le sens inverse des aiguilles d'une montre vous libérez le jeu. Lorsque le réglage recherché est atteint serrer la vis pointeau (B).

### MOYEU ARRIERE

Le moyeu arrière est équipé de deux roulements annulaires 6001 2RS étanches et pré lubrifiés. Malgré cela pour garantir une grande durée et une bonne fonctionnalité du mouvement il est recommandé de ne pas utiliser de système de lavage à haute pression ou à base de solvants d'aucun type pour nettoyer le moyeu. Cela aurait pour conséquence d'endommager de manière irréparable le fonctionnement des roulements engendrant une corrosion de ces derniers. Le moyeu arrière permet d'une manière très simple d'effectuer le démontage du corps de roue libre ainsi que son entretien et son éventuel remplacement pour changer de profil de cassette. La cassette du moyeu est compatible Campagnolo 9, 10 et 11 ou Shimano 8, 9 et 10 vitesses. Pour changer les roulements ou changer le corps de roue libre il convient d'insérer dans chaque extrémité de l'axe une clé Allen de 5mm (fig.1) et en faisant tourner en sens horaire des aiguilles d'une montre vous obtiendrez le déblocage d'un des deux caches de soutien (A). Une fois le cache de soutien dévissé, enlever l'axe du moyeu, vous obtiendrez ainsi le détachement du corps de roue libre du corps du moyeu. Le corps du moyeu une fois privé de roulement pourra ainsi permettre l'entretien ou le changement des roulements. Pour le remontage du moyeu répéter l'opération inverse en faisant particulièrement attention à l'insertion du corps de roue libre qui doit s'approcher du corps du moyeu en appliquant une légère pression et en faisant tourner dans le sens contraire des aiguilles d'une montre de manière à ce que les cliquets s'insèrent correctement dans leur siège. Pour un éventuel réglage du moyeu vous devez dévisser la vis pointeau (B) présente sur la bague gauche de serrage intégré (fig.1). En tournant la bague dans le sens des aiguilles d'une montre vous annulez le jeu, en tournant la bague dans le sens inverse des aiguilles d'une montre vous libérez le jeu. Lorsque le réglage recherché est atteint serrer la vis pointeau (B).

### BLOCAGES DE MOYEU

Le levier du blocage présente deux positions fixes, une ouverte (fig.3) et une fermée (fig.4) avec un marquage imprimé de manière indélébile sur le levier. A chaque utilisation du vélo, bien contrôler que le levier de fermeture de la roue soit sur la position CLOSE (lorsque le blocage est fermé vous devez pouvoir lire sur la partie frontale l'inscription CLOSE). Toute autre position différente de la position fermée est extrêmement dangereuse (fig.5). La fermeture correcte du blocage doit être effectuée en partant de la position de levier ouverte en amenant manuellement l'écras en appui sur la patte de cadre ou de fourche et en accompagnant le levier de la position ouverte à la position fermée (fig.5) juste avec la force de la main et sans avoir recours à l'utilisation d'aucun outil (ex. tube prolongateur ...). L'effort de fermeture doit se ressentir au moment du passage de la position ouverte à la position fermée. D'autre part ne jamais utiliser le levier comme s'il était un écrou pour effectuer le serrage (fig.6), cela endommagerait le bon fonctionnement et la sécurité du blocage. Le nettoyage du blocage doit être effectué chaque fois que, après une sortie sous la pluie, vous nettoyez votre vélo (temps conseillé tous les 30 jours) ou après une longue période de non utilisation.

Fac Michelin SpA se réserve le droit de modifier les produits sans préavis et décline toute responsabilité en cas d'usage inapproprié de ses produits.

**Please read these instructions carefully and keep for future consultation.**

### FRONT HUB

The front hub runs on two 6001 sealed and pre-lubricated bearings. However, despite this, to guarantee maximum life and working efficiency, no pressurised systems or solvents must be used when the hub is cleaned, as otherwise the bearings could be irreparably damaged, causing them to corrode. To change or dismantle the bearings unscrew cone and friction cone. Once the support bush is unscrewed, slide out the pin. Change the two bearings and repeat the above operations in reverse order. To adjust the hub proceed as normal adjusting of cone and friction cone.

### REAR HUB

Like the front hub, the rear hub also runs on two 6001 sealed and pre-lubricated bearings. However, despite this, to guarantee maximum life and working efficiency, no pressurised systems or solvents must be used when the hub is cleaned, as otherwise the bearings could be irreparably damaged, causing them to corrode. With the Reflex rear hub, it is very simple to remove the free wheel for normal maintenance or for changing it if a different type of rear gear or cassette is required. To change the bearings and remove the free wheel: Fit a 5-mm Allen spanner on both ends of the pin (fig. 1) and contrasting the opening force in a clockwise direction (fig. 2) one of the support bushes will be released (A). Once the support bush is unscrewed, slide out the pin, this way the free wheel is released from the hub. The hub free wheels campagnolo 9/10/11 speeds or Shimano 8/9/10 speeds compatible. Once the free wheel has been removed, the hub is ready for maintenance or for having the bearings changed. To reassemble the hub, repeat the above operations in reverse order, taking care when fitting the free wheel, which must be gently pressed and turned in an anti-clockwise direction until the jacks click into their housing. To adjust the hub, unscrew the nut (B) on the adjustment ring-nut, which is incorporated in the left-hand support bush (see fig. 1). When the ring-nut is turned in a clockwise direction, play is cancelled; turning it in an anti-clockwise direction slipping is increased. When it has been adjusted, screw down the nut (B).

### HUB LOCKS

The locking lever has two fixed positions - open (fig. 3) and closed (fig. 4) - that are indelibly marked on the lever. Every time you use your bicycle, make sure that the wheel locking levers are on the CLOSE position (there should be the word CLOSE on the front of the lock when the lever is closed). Any other position is to be considered extremely dangerous (fig. 5). To lock the wheel properly, start from the open position of the lever, fit the nut against the fork manually and move the lever from the open to the closed position (fig. 5). Use only your hands to perform this operation and do not use any tools (e.g. extension tubes, etc.). You should feel a strain when passing from the open to the closed position, so never use the lever like a nut when locking (fig. 6) because this could affect the integrity and safety of the lock. Clean the locking device every time you go out in the rain, when you clean your bicycle (advised frequency: every 30 days) or when it is stored for a long period of inactivity.

Fac Michelin SpA reserves to modify the products without advice and declines any liability for the improper use of any of its products.

**Aufmerksam durchlesen und für ein späteres Nachschlagen aufbewahren.**

### VORDERRADNABE

Die vordere Radnabe läuft auf zwei gedichteten mit Staubkappen und vorgeschmierten 6001 Lagern. Damit eine maximale Lebensdauer und die Funktionalität des Bewegungsablaufs gewährleistet werden, dürfen zur Reinigung der Radnabe trotzdem keinerlei Drucksysteme oder Lösungsmittel jeglicher Art verwendet werden, da dies die Funktionstauglichkeit der Lager durch Korrosion auf irreparable Weise beschädigen würde. Ein eventueller Austausch bzw. Demontage der Lager muss mit Hilfe eines 5mm Sechskantschlüssels (Abb. 1) durchgeführt werden, der an beiden Enden des Bolzens eingeführt und dann gegen den Uhrzeigersinn gedreht wird (Abb. 2), um so eine der beiden Haltebuchsen zu lösen (A). Nachdem die Haltebuchse gelöst wurde, den Bolzen herausziehen und dann, nachdem die beiden Lager ersetzt wurden, die neuen Teile in umgekehrter Reihenfolge montieren. Für eine eventuelle Einstellung der Radnabe den an der Nutmutter (die wiederum in eine der Haltebuchsen (A) integriert ist) befestigten Stift (B) lösen. Durch Drehen der Nutmutter im Uhrzeigersinn wird das Spiel reduziert, durch Drehen gegen den Uhrzeigersinn wird Spiel gegeben. Nach diesem Vorgang den Stift (B) befestigen.

### HINTERRADNABE

Die Hinterradnabe läuft wie die vordere auf zwei gedichteten mit Staubkappen und vorgeschmierten 6001 2RS Lagern. Damit eine maximale Lebensdauer und die Funktionalität des Bewegungsablaufs gewährleistet werden, dürfen zur Reinigung der Radnabe trotzdem keinerlei Drucksysteme oder Lösungsmittel jeglicher Art verwendet werden, da dies die Funktionstauglichkeit der Lager durch Korrosion auf irreparable Weise beschädigen würde. Die hintere Radnabe ermöglicht ein problemloses Entfernen des freien Radkörpers zu Wartungszwecken oder aber ein eventuelles Ersetzen der Teile, wenn man z. B. eine andere Gangschaltung oder Satz Ritzel einbauen möchte. Die Kassette der Nabe ist mit Campagnolo 9-, 10- und 11-Fach und Shimano 8-, 9- und 10-Fach kompatibel. Bei einem Austausch der Lager oder Entfernen des Freilaufkörpers, wie folgt vorgehen: Ein eventueller Austausch bzw. Demontage der Lager, muss mit Hilfe eines 5 mm Sechskantschlüssels (Abb. 1) durchgeführt werden, der an beiden Enden des Bolzens eingeführt und im Uhrzeigersinn gedreht wird (Abb. 2), um eine der beiden Haltebuchsen zu lösen (A). Nachdem die Haltebuchse abgeschraubt wurde, die Buchse aus der Radnabe ziehen. So kann dann der Freilaufkörper von der Radnabe entfernt werden. Hat man die Radnabe einmal vom Freilaufkörper gelöst, kann man die Wartungsarbeiten ausführen oder aber die Lager ersetzen. Um die Radnabe dann erneut zu montieren, den gesamten Vorgang in umgekehrter Reihenfolge durchführen, wobei besonders sorgfältig beim Einsetzen des Freilaufkörpers vorzugehen ist: hierzu einen leichten Druck ausüben und das Teil gegen den Uhrzeigersinn solange drehen, bis es korrekt in die beiden Winden einrastet. Für eine eventuelle Einstellung der Radnabe den an der Nutmutter (die wiederum in eine der Haltebuchsen (A) integriert ist) befestigten Stift (B) lösen. Durch Drehen der Nutmutter im Uhrzeigersinn wird das Spiel reduziert, durch Drehen gegen den Uhrzeigersinn wird Spiel gegeben. Nach diesem Vorgang den Stift (B) befestigen.

NABENSPERRE  
Die Hebelsperre weist zwei feste Positionen auf: offen (Abb.3) und geschlossen (Abb.4). Beide Positionen sind am Hebel selbst fest eingepreßt. Jedes Mal, wenn man das Fahrrad benutzt, muß man sich vergewissern, daß sich die Schließhebel der Räder in der Position CLOSE befinden (wenn der Hebel im vorderen Teil der Sperre geschlossen ist, muß die Schrift CLOSE lesbar sein). Jede Position, die nicht mit der geschlossenen Position identisch ist, ist äußerst gefährlich (Abb.5). Die korrekte Schließung der Sperre wird durchgeführt, indem man von der Position "Hebel offen" ausgehend die Mutter manuell auf die Gabel positioniert und den Hebel von der offenen in die geschlossene Position bringt (Abb. 5). Dies darf ausschließlich manuell und ohne Einsatz von irgendwelchen Werkzeugen (z.B. Rohre, Verlängerungen, usw...) erfolgen. Beim Übergang von der offenen zur geschlossenen Position wird man eine gewisse Schließkraft spüren. Der Hebel darf daher nie wie eine Mutter eingesetzt werden, mit der man die Befestigung durchführt (Abb. 6). Dies würde nämlich die Unversehrtheit und Sicherheit der Sperre beeinträchtigen. Die Reinigung der Sperre muß jedesmal dann durchgeführt werden, wenn man bei Regen gefahren ist. Man sollte die Reinigung am besten alle 30 Tage durchführen bzw wenn man das Fahrrad für längere Zeit nicht benutzt hat.

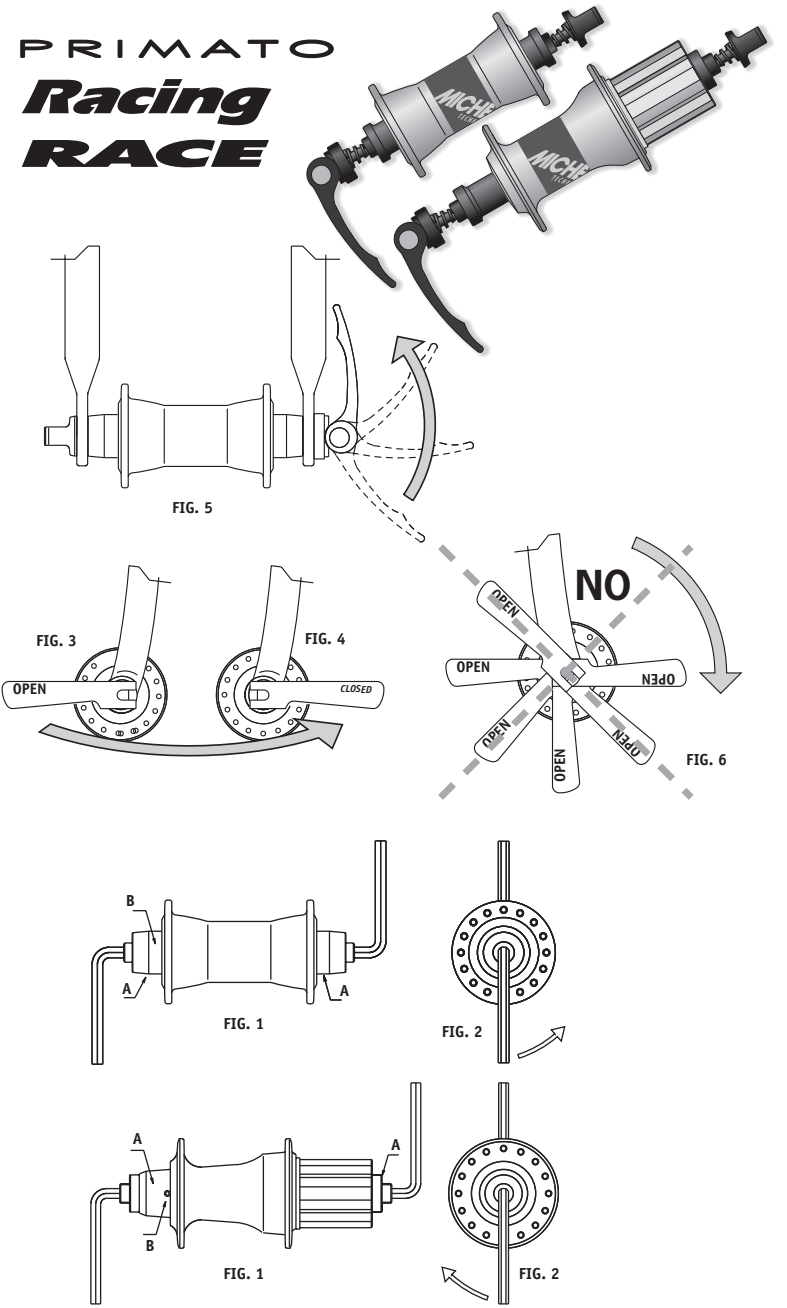
### NABENSPERRE

Die Hebelsperre weist zwei feste Positionen auf: offen (Abb.3) und geschlossen (Abb.4). Beide Positionen sind am Hebel selbst fest eingepreßt. Jedes Mal, wenn man das Fahrrad benutzt, muß man sich vergewissern, daß sich die Schließhebel der Räder in der Position CLOSE befinden (wenn der Hebel im vorderen Teil der Sperre geschlossen ist, muß die Schrift CLOSE lesbar sein). Jede Position, die nicht mit der geschlossenen Position identisch ist, ist äußerst gefährlich (Abb.5). Die korrekte Schließung der Sperre wird durchgeführt, indem man von der Position "Hebel offen" ausgehend die Mutter manuell auf die Gabel positioniert und den Hebel von der offenen in die geschlossene Position bringt (Abb. 5). Dies darf ausschließlich manuell und ohne Einsatz von irgendwelchen Werkzeugen (z.B. Rohre, Verlängerungen, usw...) erfolgen. Beim Übergang von der offenen zur geschlossenen Position wird man eine gewisse Schließkraft spüren. Der Hebel darf daher nie wie eine Mutter eingesetzt werden, mit der man die Befestigung durchführt (Abb. 6). Dies würde nämlich die Unversehrtheit und Sicherheit der Sperre beeinträchtigen. Die Reinigung der Sperre muß jedesmal dann durchgeführt werden, wenn man bei Regen gefahren ist. Man sollte die Reinigung am besten alle 30 Tage durchführen bzw wenn man das Fahrrad für längere Zeit nicht benutzt hat.

Die Fac Michelin SpA behält sich das Recht vor die Produkte ohne Vorankündigung zu verändern und lehnt jede Verantwortung für eine unangebrachte Nutzung jeder seiner Produkte ab.



PRIMATO  
**Racing  
RACE**



**FAC MICHELIN** spa

via Olivera, 19 - 31020 San Vememiano (TV) Italy  
Tel: +39 0438 400345 Fax: +39 0438 401870  
www.michetechnology.com - info@miche.it

**Leggere attentamente e conservare per future consultazioni.**

## MOZZO ANTERIORE

Il mozzo anteriore scorre su due cuscinetti 6001 schermati stagni e prelubrificati. Nonostante ciò per garantire la massima durata e funzionalità del movimento è necessario non utilizzare alcun sistema a pressione o solventi di alcun genere quando si esegue la pulizia del mozzo. Ciò andrebbe a danneggiare irreparabilmente il funzionamento dei cuscinetti procurando fenomeni di corrosione degli stessi. L'eventuale sostituzione o smontaggio dei cuscinetti va eseguita inserendo in entrambe le estremità del perno una chiave a brugola da 5mm (fig 1) e contrapponendo e in senso antiorario lo sforzo di apertura (fig 2) si otterrà lo sbloccaggio di una delle due boccole di sostegno (a). Una volta svitata la boccola di sostegno, sfilare il perno.

Sostituire i due cuscinetti, ripetere l'operazione di montaggio in senso contrario. Per l'eventuale registrazione del mozzo, si procede svitando il grano (b) presente nella ghiera di registrazione integrata in una delle due boccole di sostegno (a). Ruotando la ghiera in senso orario si annulla il gioco, ruotando la ghiera in senso antiorario si libera lo scorrimento. Finita questa operazione bloccare il grano (b).

## MOZZO POSTERIORE

Il mozzo posteriore scorre su due cuscinetti 6001 2rs schermati stagni e prelubrificati. Nonostante ciò per garantire la massima durata e funzionalità del movimento è necessario non utilizzare alcun sistema a pressione o solventi di alcun genere quando si esegue la pulizia del mozzo; ciò andrebbe a danneggiare irreparabilmente il funzionamento dei cuscinetti procurando fenomeni di corrosione degli stessi. Il mozzo posteriore, permette in maniera molto semplice di effettuare la rimozione del corpo ruota libera semplicemente per eseguirne la normale manutenzione o per l'eventuale sostituzione in caso si voglia adoperare un diverso tipo di cambio o di pacco pignoni. La cassetta del mozzo è compatibile Campagnolo 9, 10 e 11 oppure Shimano 8, 9 e 10 velocità. L'eventuale sostituzione dei cuscinetti e rimozione del corpo ruota libera, prevede di: inserire in entrambe le estremità del perno una chiave a brugola da 5mm (fig 1) e contrapponendo in senso orario lo sforzo di apertura (fig 2), si otterrà lo sbloccaggio di una delle due boccole di sostegno (a). Una volta svitata la boccola di sostegno, sfilare il perno dal mozzo; si otterrà quindi il distacco del corpo ruota libera dal corpo mozzo. Il corpo mozzo una volta privo di ruota libera si presenterà pronto alla manutenzione o alla sostituzione dei cuscinetti. Per riappare il mozzo, ripetere in senso contrario le operazioni facendo particolare attenzione all'inserimento del corpo ruota libera che deve avvenire agendo con una leggera pressione e ruotando in senso antiorario fino al corretto inserimento dei cricchetti nelle loro sedi. Per l'eventuale registrazione del mozzo, si procede svitando il grano (A) della ghiera integrata nella boccola di appoggio sinistra (vedi figura 1). Ruotando la ghiera in senso orario si annulla il gioco, ruotando la ghiera in senso antiorario si libera lo scorrimento. Finita questa operazione, bloccare il grano (B).

## BLOCCAGGI MOZZO

La leva di bloccaggio presenta due posizioni fisse, una aperta (fig 3) ed una chiusa (fig 4) con la marcatura impressa in maniera indelebile sulla leva stessa. Ogni qualvolta si usi la bicicletta, controllare accuratamente che le leve di chiusura delle ruote siano in posizione CLOSE (con la posizione di leva chiusa, nella parte frontale del bloccaggio deve essere presente la scritta CLOSE.

Tutte le posizioni diverse dalla posizione chiusa sono da ritenersi estremamente pericolose (fig 5). La corretta chiusura del bloccaggio va eseguita partendo dalla posizione di leva aperta portando il dado in appoggio sul forcellino manualmente ed accompagnando la leva dalla posizione aperta alla posizione chiusa (fig 5) con la sola forza della mano senza l'ausilio di alcun attrezzo (es: tubi, prolunghe...); lo sforzo di chiusura si deve avvertire nel passaggio dalla posizione aperta alla posizione chiusa. Quindi mai adoperare la leva come sia un dado per effettuare il serraggio (fig 6) ciò danneggerebbe l'integrità e la sicurezza del bloccaggio. La pulizia del bloccaggio si deve eseguire dopo ogni utilizzo con la pioggia, ad ogni pulizia della bicicletta (tempo consigliato ogni 30 gg) o dopo un lungo periodo di inutilizzo.

La Fac Michelin SpA si riserva il diritto di modificare i prodotti senza preavviso e declina ogni responsabilità per l'uso improprio di ogni suo prodotto.

**Leer atentamente las instrucciones y conservarlas para sucesivas consultas.**

## BUJE ANTERIOR

El buje anterior se desliza sobre dos rodamientos 6001 blindados estancos y prelubricados. No obstante, para garantizar la máxima duración y funcionalidad del movimiento es necesario no utilizar ningún sistema a presión o disolventes de ningún tipo cuando se efectúa la limpieza del buje. Esto podría dañar irreparablemente el funcionamiento de los rodamientos produciendo fenómenos de corrosión de éstos. La eventual sustitución o desmontaje de los rodamientos se debe efectuar introduciendo en ambos extremos del perno una llave Allen de 5 mm (fig. 1) y contraponiendo en sentido antihorario el esfuerzo de apertura (fig. 2) se obtendrá el desbloqueo de uno de los dos casquillos de soporte (a). Una vez destornillado el casquillo de soporte, extraer el perno. Sustituir los dos rodamientos, repetir la operación de montaje en sentido contrario. Para la regulación del buje se procede destornillando el perno (b) presente en la virola de regulación integrada en uno de los dos casquillos de soporte (a). Girando la virola en sentido horario se anula el juego, girando la virola en sentido antihorario se deja libre el deslizamiento. Terminada esta operación, bloquear el perno (b).

## BUJE POSTERIOR

El buje posterior se desliza sobre dos rodamientos 6001 2rs blindados estancos y prelubricados. No obstante esto, para garantizar la máxima vida útil y funcionalidad del movimiento es necesario no utilizar ningún sistema a presión o disolventes de ningún tipo cuando se efectúa la limpieza del buje; esto podría dañar irreparablemente el funcionamiento de los rodamientos produciendo fenómenos de corrosión de los mismos.

El buje posterior permite retirar de manera muy sencilla el cuerpo rueda libre simplemente para realizar el normal mantenimiento o para la sustitución en caso de que se desee utilizar un diferente tipo de cambio o de juego de piñones. La cassetta del buje Racing - Race es compatible con Campagnolo 9, 10 y 11 o Shimano 8, 9 y 10 velocidades. Si se desea sustituir los rodamientos y retirar el cuerpo rueda libre se debe proceder de la manera siguiente: introducir en ambos extremos del perno una llave Allen de 5 mm (fig 1) y contraponiendo en sentido horario el esfuerzo de apertura (fig 2), se obtendrá el desbloqueo de uno de los dos casquillos de soporte (a). Una vez destornillado el casquillo de soporte, extraer el perno del buje; se obtendrá la separación del cuerpo rueda libre del cuerpo del buje. El cuerpo del buje una vez que esté sin rueda libre se presentará listo par el mantenimiento o la sustitución de los rodamientos. Para reensamblar el buje, repetir en sentido contrario las operaciones prestando particular atención a la introducción del cuerpo rueda libre que debe ser efectuada actuando con una ligera presión y girando en sentido antihorario hasta que se introduzcan correctamente las carracas en sus alojamientos.

Para la regulación del buje se procede destornillando el perno (A) de la virola integrada en el casquillo de apoyo izquierdo (ver figura 1). Girando la virola en sentido horario se anula el juego, girando la virola en sentido antihorario se deja libre el deslizamiento. Terminada esta operación, bloquear el perno (B).

## CIERRES BUJE

La palanca de bloqueo presenta dos posiciones fijas, una abierta (fig 3) y una cerrada (fig 4) con el marcado imprimido de manera indeleble en la palanca. Cada vez que se usa la bicicleta, controlar cuidadosamente que las palancas de cierre de las ruedas estén en la posición CLOSE (con la posición de palanca cerrada, en la parte frontal del cierre debe estar presente la palabra CLOSE. Todas las posiciones diferentes de la posición cerrada se deben considerar extremadamente peligrosas (fig 5). El correcto bloqueo del cierre se debe efectuar partiendo de la posición de palanca abierta colocando la tuerca en apoyo en la horquilla manualmente y acompañando la palanca de la posición abierta a la posición cerrada (fig 5) sólo con la fuerza de la mano sin ninguna herramienta (por ej: tubos, extensiones...); el esfuerzo de cierre se debe advertir cuando se pasa de la posición abierta a la posición cerrada. Por tanto, no utilizar nunca la palanca como si fuera una tuerca para efectuar el apriete (fig 6) porque esto podría dañar la integridad y la seguridad del cierre. La limpieza del cierre se debe efectuar después de cada uso con la lluvia, cada vez que se limpia la bicicleta (tiempo recomendado: cada 30 días) o

Fac Michelin SpA se reserva el derecho de modificar los productos sin previo aviso y declina toda responsabilidad por el uso impropio de cualquiera de sus productos.

**MICHE**<sup>®</sup>  
TECHNOLOGY

I cuscinetti da utilizzare per la manutenzione dei mozzi hanno queste misure.

When replacing any broken sealed bearings please ensure sealed bearing correct measure and specification are used.

Les roulements pour la réparation des moyeux doivent avoir les dimensions suivantes.

Die Industrielager zur Reparatur des Naben haben folgende Abmessungen.

Los rodamientos para la reparación de los bujes deben tener las siguientes medidas.

	Mozzo posteriore - Rear hub Moyeu arrière - Hintere Radnabe Buje posterior	Mozzo anteriore - Front hub Moyeu avant - Vordere Radnabe Buje anterior
Lato destro - Right side Côté droit - rechte Seite Lado derecho	MICHE 28x12x8 (6001-2rs)	
Lato sinistro - Left side Côté gauche - linke Seite Lado izquierdo	MICHE 28x12x8 (6001-2rs)	MICHE 28x12x8 (6001-2rs)
Ruota libera - Free wheel body Corps de roue libre- Freilauf Cuerpo rueda libre	MICHE 24x12x6 (6901-2rs)	

## Attenzione

Se avete dubbi sulla vostra capacità di effettuare tali operazioni, rivolgetevi a personale specializzato.

Prima di qualsiasi operazione di manutenzione sulle vostre ruote, indossate sempre guanti e occhiali protettivi.

Utilizzate ricambi originali forniti solo ed esclusivamente dalla Fac Michelin Spa.

Qualsiasi modifica, alterazione o manomissione (anche grafica) del prodotto con ricambi non originali o diversi da quelli forniti dalla Fac Michelin Spa comporta lo scadere della garanzia.

## Warning

If you have any doubt whatsoever your service-repair ability, please take your bicycle to a qualified repair shop.

Before any maintenance operations on your wheels, always wear gloves and protection glasses.

Use original spare parts exclusively provided by Fac Michelin Spa.

Any modification or alteration (and graphic) of the product with non-original spare parts or spare parts not delivered directly by Fac Michelin Spa, involves the expiration of the guarantee.

## Attention

Si vous n'êtes pas sûrs de votre capacité à effectuer ces opérations, adressez-vous à du personnel qualifié.

Utilisez toujours des lunettes et des gants de protection quand vous travaillez sur les roues.

Utiliser uniquement et exclusivement les pièces de rechange de Fac Michelin Spa.

Toute modification ou altération (même graphique) des produits avec des accessoires non originaux ou non fournis directement par Fac Michelin Spa entraîneront de fait la perte de la garantie légale.

## Achtung

Sollten sie an Ihren Fähigkeiten zweifeln, diese Arbeiten korrekt durchzuführen, so wenden Sie sich bitte an Ihren Fachhändler.

Während der Durchführung von Wartungsarbeiten an den Laufrädern sind immer Schutzhandschuhe und eine Schutzbrille zu tragen.

Verwenden Sie ausschließlich Originalersatzteile, die einzig durch die Fac Michelin Spa zur Verfügung gestellt werden.

Durch jede Modifizierung oder Änderung (auch der Graphik) des Produktes ohne Originalzubehöerteile, die nicht direkt von Fac Michelin Spa geliefert werden, erlischt mit sofortiger Wirkung jede Garantieanspruchnahme.

## ¡Atención!

Si tiene dudas sobre su capacidad de realizar tales operaciones, diríjase a un mecánico especializado.

Antes de cualquier operación de mantenimiento en sus ruedas, siempre usar guantes y gafas de protección.

Utilizar repuestos originales suministrados sólo y exclusivamente por Fac Michelin Spa.

Cualquier modificación o alteración (incluso la gráfica) del producto con repuestos no originales o diferentes de los suministrados por Fac Michelin Spa comporta la invalidez de la garantía.