

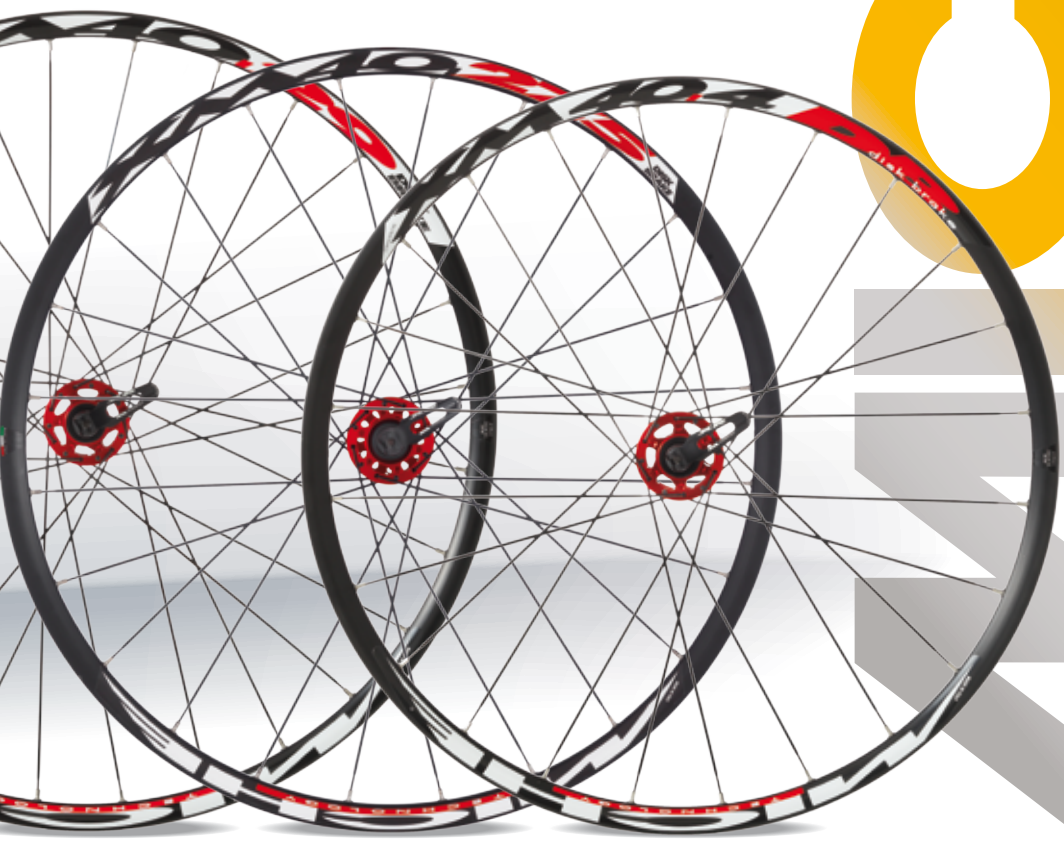


XM40,29

XM40,27,5

XM40,4DB

- Manuale d'uso e manutenzione pag 2
- Manual of maintenance and use pag 5
- Manuel d'utilisation et d'entretien pag 8
- Gebrauchs- und Wartungsanleitung pag 11
- Manual de uso y mantenimiento pag 14



Sezione I	Indicazioni generali
Sezione II	Mozzi
Sezione III	Raggi
Sezione IV	Bloccaggio Rapido
Sezione 1	Montaggio del pneumatico UST Tubeless
Sezione 2	Gonfiaggio del pneumatico UST Tubeless
Sezione 3	Inserimento della camera d'aria in caso di foratura
Sezione 4	Sostituzione dei nipples

SEZIONE I - Indicazioni generali

Vi ringraziamo per avere acquistato le Ruote XM 40, un prodotto che vi garantirà sicurezza e funzionalità nel tempo.

Per la trasformazione della ruota anteriore da QR a TX-15 sfilate semplicemente i supporti (A) dagli scontri (Fig. 1). Progettate per essere montate con pneumatici UST Tubeless o copertoncino, possono essere utilizzate solo ed esclusivamente su biciclette mountain bike. (Non utilizzate per fare downhill, freestyle off-road acrobatico, four cross o qualsiasi altra disciplina di off-road estremo).

Prima di procedere all'utilizzo delle Ruote, leggete attentamente le istruzioni di seguito riportate, e conservatele in luogo sicuro per future consultazioni.

La Fac Michelin S.p.A. si riserva di modificare il contenuto del presente manuale senza preavviso. La versione aggiornata sarà eventualmente disponibile su www.michetechnology.com. Sul sito troverete inoltre informazioni sugli altri prodotti MICHE e SUPER-TYPE.

Nella confezione della serie XM 40 ruote troverete:

- La ruota anteriore e la ruota posteriore
- La serie di bloccaggi rapidi
- Il manuale per l'uso e la manutenzione

Attenzione

Qualsiasi modifica o alterazione (anche della grafica) del prodotto con ricambi non originali o diversi da quelli forniti dalla Fac Michelin Spa comporta lo scadere della garanzia.

Attenzione

In caso di urti anomali dovuti a sconnessioni del fondo stradale o al trasporto delle ruote, si consiglia di far controllare immediatamente le ruote dal proprio meccanico di fiducia.

Attenzione

Prima dell'utilizzo della bicicletta:

- Assicuratevi il corretto funzionamento e lo stato di usura di tutti i componenti prima di iniziare la corsa.
- Controllate accuratamente lo stato di usura e la pressione dei pneumatici.

L'intervallo delle pressioni di gonfiaggio consentite, è indicato sul fianco del pneumatico.

- Controllate che le ruote siano saldamente ancorate al telaio con il bloccaggio chiuso in posizione corretta. Alzate una ruota e spingete con forza più volte sul pneumatico; la ruota non deve muoversi o sganciarsi; ugualmente con l'altra ruota.

Attenzione, un bloccaggio non correttamente chiuso può provocare il distacco della ruota ed essere causa di incidenti, lesioni gravi o mortali.

- Verificate la tensione dei raggi in modo tale da poter notare eventuali raggi allentati. Se dal controllo dovessero risultare dei raggi

allentati, fate eseguire il tensionamento dei raggi da un meccanico qualificato o da personale specializzato.

Attenzione, l'utilizzo di ruote non centrate correttamente o con raggi rotti e/o danneggiati può provocare incidenti, lesioni gravi o mortali.

- Ai ciclisti di peso superiore agli 85 Kg, si consiglia di far verificare la vostra bicicletta con maggiore frequenza da un meccanico qualificato o da personale specializzato per controllare se vi siano cricche, deformazioni, indicazioni di fatica o usura.

SEZIONE II - Mozzi

Attenzione

Se avete dubbi sulla vostra capacità di effettuare tali operazioni, rivolgetevi a personale specializzato.

Prima di qualsiasi operazione di manutenzione sulle vostre ruote, indossate sempre guanti e occhiali protettivi.

I cuscinetti da utilizzare per la manutenzione delle ruote hanno queste misure:

Mozzo posteriore	Lato destro	MICHE 28x12x8 (6001)
	Lato sinistro	MICHE 28x12x8 (6001)
	Ruota libera	MICHE 24x12x6 (6901)

Mozzo anteriore	MICHE 26x17x5 (6803)
-----------------	----------------------

I mozzi XM 40 si prestano facilmente alla normale manutenzione. Per la stessa procedete come illustrato di seguito:

Mozzo anteriore (QR System e TX-15 System)

Sfilate gli scontri (B) completi di supporti (Fig. 2)

Una volta sfilati gli scontri si può procedere eventualmente alla sostituzione dei cuscinetti.

- Applicare una leggera pressione al perno (C) utilizzando un utensile con battuta in plastica: esercitate la pressione fino a quando non fuoriesce interamente il cuscinetto dalla propria sede completo di perno (Fig. 3)

Una volta sfilato il primo cuscinetto, grazie ad un apposito estrattore con diametro 17mm, estraete il secondo cuscinetto (Fig. 3) Effettuata la sostituzione, procedete al calettamento dei nuovi cuscinetti:

Calettate il primo cuscinetto utilizzando un utensile con battuta in plastica: esercitate la pressione fino a quando il cuscinetto non è perfettamente calettato all'interno della propria sede (Fig. 4)

- Inserite il perno (C)
- Centrate il secondo cuscinetto rispetto al perno e calettatelo aiutandovi con una boccola di dimensioni tali da poter contenere il perno.
- Infilate gli scontri sul perno facendo attenzione che vi siano presenti anche i supporti all'interno (Fig. 4).
- Controllate la scorrevolezza della ruota.

Attenzione

Utilizzate ricambi originali forniti solo ed esclusivamente dalla Fac Michelin Spa.

Qualsiasi modifica o alterazione (anche della grafica) del prodotto con ricambi non originali o diversi da quelli forniti dalla Fac Michelin Spa comporta lo scadere della garanzia.

Mozzo posteriore (QR System)

Inserite due chiavi a brugola da 5mm (D) dentro agli scontri alle estremità dei mozzi e ruotatele in senso **antiorario** (Fig.5).

• Sfilate il perno del mozzo posteriore; il corpo ruota libera (E) potete sfilarlo dal perno per poter effettuare la manutenzione (Fig. 5).

Pulite attentamente i cricchetti e reingrassate con un grasso a bassa densità la cremagliera.

• Terminata la manutenzione, infilate il corpo ruota libera con il relativo distanziale (Z) nel perno (Fig. 6).

• Inserite il perno nel corpo del mozzo facendo molta attenzione al corretto posizionamento dei cricchetti e bloccate lo scontro mobile (G) con coppia di chiusura pari a 15 Nm (Fig. 7)

Se necessario effettuare una registrazione del mozzo agendo sulla ghiera (H) (Fig. 7):

• Allentate il grano (I) con una chiave a brugola da 2mm (L) (Fig. 7).

• Ruotate la ghiera in senso orario per diminuire la scorrevolezza del movimento, e in senso antiorario per aumentare la scorrevolezza del movimento.

• Richiudete il grano (I).

Controllate la scorrevolezza della ruota.

Assicurarsi della corretta chiusura del mozzo poiché un suo allentamento potrebbe essere causa di incidenti, lesioni gravi o mortali.

Attenzione

Utilizzate ricambi originali forniti solo ed esclusivamente dalla Fac Michelin Spa.

Qualsiasi modifica o alterazione (anche della grafica) del prodotto con ricambi non originali o diversi da quelli forniti dalla Fac Michelin Spa comporta lo scadere della garanzia.

SEZIONE III - Raggi

I raggi per la riparazione delle ruote devono avere le seguenti misure.

XM 40.4 (26")

Ruota posteriore	
Lato destro (lato opposto al disco)	270 mm
Lato sinistro (lato disco)	272 mm

Ruota anteriore

Lato destro (lato opposto al disco)	272 mm
Lato sinistro (lato disco)	270 mm

XM 40.27,5 (27,5")

Ruota posteriore	
Lato destro (lato opposto al disco)	284 mm
Lato sinistro (lato disco)	285,5 mm

Ruota anteriore

Lato destro (lato opposto al disco)	285,5 mm
Lato sinistro (lato disco)	284 mm

XM 40.29 (29")

Ruota posteriore	
Lato destro (lato opposto al disco)	295 mm
Lato sinistro (lato disco)	297 mm

Ruota anteriore

Lato destro (lato opposto al disco)	297 mm
Lato sinistro (lato disco)	295 mm

SOSTITUZIONE DEL RAGGIO

Attenzione

Se avete dubbi sulla vostra capacità di effettuare tali operazioni, rivolgetevi a personale specializzato.

Prima di qualsiasi operazione di manutenzione sulle vostre ruote, indossate sempre guanti e occhiali protettivi.

Utilizzate solo raggi della stessa lunghezza e caratteristiche di quelli sostituiti.

Utilizzate ricambi originali forniti solo ed esclusivamente dalla Fac Michelin Spa.

Sostituire un raggio sulle ruote XM 40 è semplicissimo e vale sia per le ruote anteriori che per le ruote posteriori.

• Svitare il raggio dal nipple con l'apposita chiave.

• Una volta svitato, sfilate il raggio dalla propria sede.

Prima di sostituire il raggio, per solidificare l'accoppiamento tra raggio e nipple, utilizzate un freno filetti medio.

SEZIONE IV - Bloccaggio rapido (QR System)

Il bloccaggio rapido per le ruote XM 40 è già inserito nella confezione. La leva di bloccaggio presenta due posizioni fisse:

• una aperta (in cui è visibile la scritta OPEN)

• una chiusa (in cui è visibile la scritta CLOSE)

Ogni qualvolta si usi la bicicletta, controllare accuratamente che le leve di chiusura siano in posizione CLOSE (con la posizione di leva chiusa, nella parte frontale del bloccaggio deve essere presente la scritta CLOSE) (Fig. 8).

Attenzione, assicurarsi del corretto posizionamento delle leve di chiusura delle ruote poiché qualsiasi posizione diversa dalla posizione di chiusura può essere causa di incidenti, lesioni gravi o mortali

Tutte le posizioni diverse dalla posizione chiusa sono da ritenersi estremamente pericolose.

Per la corretta chiusura del bloccaggio:

• Partite dalla posizione di leva aperta.

• Portate il dado in appoggio sul forcellino manualmente ed accompagnando la leva dalla posizione aperta a quella chiusa con la sola forza della mano (Fig. 9).

• Non utilizzate alcun attrezzo (tubi, prolunghe...); lo sforzo di chiusura si deve avvertire nel passaggio dalla posizione aperta alla posizione chiusa (Fig. 9).

• Mai utilizzare la leva come fosse un dado per effettuare la chiusura, ciò danneggerebbe l'integrità e la sicurezza del bloccaggio (Fig. 10).

Attenzione, l'utilizzo della leva per effettuare il serraggio ed il conseguente danneggiamento del bloccaggio potrebbe essere causa di incidenti, lesioni gravi o mortali.

• Dato l'utilizzo delle ruote su fondo irregolare urti, colpi o una caduta possono provocare danni anche non visibili al bloccaggio rapido. **Se si verificasse una di queste condizioni recatevi da un meccanico qualificato o da personale specializzato ad ispezionare accuratamente il bloccaggio poiché un suo danneggiamento può essere causa di incidenti, lesioni gravi o mortali.**

• Dopo ogni lavaggio, smontate il bloccaggio dal mozzo e ingrassate la spina su tutta la sua lunghezza per prevenire fenomeni di ossidazione.

Qualora la vostra serie ruote fosse pre-montata Tubeless, leggete attentamente le istruzioni che trovate nelle sezioni 1, 2, 3 e 4.

SEZIONE 1

Montaggio del pneumatico UST Tubeless

Attenzione

Se avete dubbi sulla vostra capacità di effettuare tali operazioni, rivolgetevi a personale specializzato.

Prima di qualsiasi operazione di manutenzione sulle vostre ruote, indossate sempre guanti e occhiali protettivi.

Le ruote vengono predisposte per il montaggio di pneumatici UST Tubeless. Nel caso in cui il montaggio del pneumatico fosse troppo semplice, il pneumatico potrebbe essere troppo grande. **Attenzione, un pneumatico troppo grande potrebbe sgonfiarsi improvvisamente ed essere causa di incidenti, lesioni gravi o mortali.**

Qualora fosse necessario utilizzare una leva per l'inserimento dei talloni del pneumatico, utilizzate una leva di plastica in modo da non danneggiare il cerchio ed il nastro.

Attenzione non utilizzate oggetti contundenti in modo tale da non danneggiare il nastro.

Per il montaggio del pneumatico UST Tubeless, seguite questi semplici passi di seguito riportati:

- Inumidite la base del cerchio con acqua e sapone.
- Partendo dalla valvola, inserite il primo dei due talloni del pneumatico nella propria sede e proseguite su tutta la circonferenza del cerchio.
- Inserite il secondo tallone del pneumatico nella propria sede e proseguite su tutta la circonferenza del cerchio: verificate il corretto posizionamento del pneumatico su entrambi i lati della zona valvola.

Assicuratevi del corretto posizionamento del pneumatico muovendo leggermente avanti e indietro il pneumatico del cerchio.

SEZIONE 2

Gonfiaggio del pneumatico UST Tubeless

Attenzione

Se avete dubbi sulla vostra capacità di effettuare tali operazioni, rivolgetevi a personale specializzato.

Prima di qualsiasi operazione di manutenzione sulle vostre ruote, indossate sempre guanti e occhiali protettivi.

Prima di effettuare l'operazione di gonfiaggio del pneumatico UST Tubeless, inserite il liquido anti-foratura seguendo questi semplici passi:

- Svitare il tappo valvola.
- Applicare una leggera pressione con l'indice sulla parte superiore della valvola in modo tale da avere la certezza che il pneumatico sia completamente privo d'aria all'interno.
- Svitare la parte superiore della valvola con l'apposito strumento.
- Inserite il liquido anti-foratura con l'apposito dosatore. Girate più volte la ruota a 360° in modo tale che il liquido si distribuisca su tutta la superficie.
- Avvitare la parte superiore della valvola.
- Consigliamo la pressione indicata nei vostri pneumatici dai produttori stessi del pneumatico. Fate molta attenzione che i due talloni del pneumatico siano nella posizione corretta verificando che il margine tra la linea di centraggio del pneumatico e il margine del cerchio sia costante su tutta la circonferenza della ruota.
- Riposizionare il tappo copri valvola.
- Percorrete 3-4 km in modo tale che ci sia la completa distribuzione del liquido all'interno del pneumatico.

In caso di foratura del pneumatico, la perdita d'aria è lenta e non immediata e vi offre in alcuni casi la possibilità di continuare la vostra pedalata fino a casa. Tenete presente che la riparazione di un pneumatico UST Tubeless può essere fatta tramite l'applicazione di una toppa o di uno spray anti-foratura o inserendo una camera d'aria.

SEZIONE 3:

Inserimento della camera d'aria in caso di foratura del pneumatico UST Tubeless

La camera d'aria deve essere dotata di valvola di tipo presta con diametro da 6mm.

- Sgonfiate il pneumatico.
- Cominciando dal punto opposto alla valvola, sganciate il tallone del pneumatico dalla sua sede per poi continuare su tutta la circonferenza della ruota. Qualora fosse necessario utilizzare una leva per l'uscita dei talloni del pneumatico, utilizzate una leva di plastica in modo da non danneggiare il cerchio ed il nastro.

Attenzione non utilizzate oggetti contundenti in modo tale da non danneggiare il cerchio ed il nastro.

- Svitare il dado della valvola e rimuovetela.
- Introducete la camera d'aria parzialmente gonfiata nel pneumatico.
- Partendo dal punto opposto al foro valvola, inserite il secondo tallone del pneumatico nella propria sede e proseguite su tutta la circonferenza del cerchio facendo attenzione a non pizzicare la camera d'aria.
- Gonfiate la camera d'aria fino a far agganciare i due talloni del pneumatico nella posizione corretta.
- Consigliamo la pressione indicata nei vostri pneumatici dai produttori stessi del pneumatico.

SEZIONE 4

Sostituzione del nipples

Qualora fosse necessario sostituire un nipples, procedete come riportato:

- Cominciando dal punto opposto alla valvola, smontate il pneumatico UST Tubeless. Qualora fosse necessario utilizzare una leva per l'uscita dei talloni del pneumatico, utilizzate una leva di plastica in modo da non danneggiare il cerchio ed il nastro.

Attenzione non utilizzate oggetti contundenti in modo tale da non danneggiare il cerchio ed il nastro.

Vi consigliamo di posizionare la ruota in modo tale che non cada il nipples all'interno del cerchio.

- Forate il nastro adesivo con un oggetto contundente.
- Estraiete il nipples dal cerchio facendo molta attenzione a non fare cadere la rondella all'interno del cerchio.
- Una volta fuoriuscito il nipples, inserite il nuovo nipples con la propria rondella e chiudete il foro con un adesivo telato in modo tale da sigillare il foro. Prima di sostituire il raggio, intingete il filetto del raggio da utilizzare per la sostituzione nel vostro frena filetti medio per migliorare la tenuta.
- Per il montaggio del tubeless, seguite i semplici passi della Sezione 1.

MAIN INDEX

Section I	General indications
Section II	Hubs
Section III	Spokes
Section IV	Quick release
Section 1	Fitting UST Tubeless tire
Section 2	Inflating UST Tubeless tire
Section 3	Inserting an inner tube in a UST Tubeless tire
Section 4	Nipple replacement

SECTION I: General indications

We thank you for buying the XM 40 wheels, a product that will guarantee you security and functionality through the years.

To replace from QR System to TX-15 System on front wheel, extract cage chamber (A) from nuts. They have been designed to be fitted with UST Tubeless tires and clincher tire for use only on cross-country bicycles (do not use them for downhill, freestyle, acrobatic, four-cross or any extreme off-road riding).

Before proceeding with using the Wheels, please read carefully the following instruction and store them in a safe place for eventually reusing.

Fac Michelin S.p.a. reserve to modify the content of this manual without notice. The updated version will always be available www.michetechnology.com

On our website you will also find information on the other Miche or Supertype products and the spare parts catalogue.

In the box of XM 40 wheel set you will find:

- The front and the rear wheel
- The quick release set
- The manual of instructions and use of wheel set

Attention

Any modification or alteration (also graphic) of the product with non-original spare parts or spare parts not delivered directly by Fac Michelin Spa, involves the expiration of the guarantee.

Warning

In case of strange impact caused from bad road base or wheels transport, we trust to bring the wheels to your mechanic for a check.

Warning

- Check for proper operation and state of wear of all the components before starting to ride.
- Check the condition and pressure of the clincher tires/UST Tubeless tires fitted to your wheels. The permissible inflating pressure interval is shown on the tire side. **ATTENTION, do not use clincher tires/UST Tubeless tires with too high or low air pressure, failure to do so could lead to a serious or fatal accident.**

- Check that the wheels are firmly anchored to the frame with the locking in the correct closed position. Raise a wheel and thrust with force the tire many times; the wheel must never get unhooked; do the same with the other wheel.

Attention, an incorrect locking may cause the detachment of the wheel and derive in accidents and serious or fatal injuries.

- Check the tension of the spokes so as to notice any spokes which got loose. In the case spokes are loose, contact a qualified mechanic or special personnel to perform the tensioning.

Warning, the use of wheels which are centred incorrectly

or which have spokes loose and/or damaged may cause accidents and serious or fatal injuries.

Cyclists with a weight exceeding 85 Kg. shall contact a qualified mechanic or special personnel to let them check their bicycle with more frequency in order to verify that there are no cracks, deformations, fatigue or wear indications

SECTION II: Hubs

Warning

If you have any doubt whatsoever your service-repair ability, please take your bicycle to a qualified repair shop.

Before any maintenance operations on your wheels, always wear gloves and protection glasses.

When replacing any broken sealed bearings please ensure sealed bearing correct measure and specification are used.

Rear Hub	Right side	MICHE 28x12x8 (6001)
	Left side	MICHE 28x12x8 (6001)
	Free wheel	MICHE 24x12x6 (6901)

Front hub	MICHE 26x17x5 (6803)
-----------	----------------------

The **XM 40** hubs are easy to maintain. To do it, proceed as follows:

Front hub (QR System and TX-15 System)

Extract the cage chamber (B) including the nuts (Fig. 2)

Once the chamber successfully removed proceed replacing the bearings.

- Apply light pressure to the axel (C) using a plastic-edged tool: apply pressure until the bearing has been totally removed from its housing including the axel (Pic. 3)

Once the first bearing has been removed, using special 17mm diameter extractor, you can then remove the second bearing (Pic. 3) Once these have been replaced, proceed in fitting the new bearings:

Fit the first bearing using a plastic-edged tool: apply pressure until the soft pad is perfectly fitted within the housing.

- Insert the axel (C).
- Centre the second bearing in line with the axel and fit it using a push bearing that is big enough to contain the axel itself.

- Insert the chamber on the axel making sure that the support brackets are also be installed correctly (Pic. 4)

Check that the wheel turns freely.

Warning

Use original spare parts exclusively provided by Fac Michelin Spa. Any modification or alteration (also graphic) of the product with non-original spare parts or spare

parts not delivered directly by Fac Michelin Spa, involves the expiration of the guarantee.

Rear hub (QR System)

Insert two allen wrench 5mm (A) in the extremity of the hubs, and turn them in anti-clock sense.

(Pic. 5)

- Once you take out the pin from hub's body, the free wheel body (E) stays attached with his pawls (Pic. 5).
- Clean carefully the pawls then put some low-density grease.
- Re-fit the axel (C) inside hub body with the spacer (Z) (Pic. 6).
- Take care to position of the pawls. Lock with power the mobile side with a torque of 15 Nm (Pic. 7), if necessary adjust the hub by working on the ring (H) (Pic. 7):
- Unlock the grub screw (I) with a allen wrench 2mm (L) (Pic. 7).
- Turn the ring in clock sense to drop the sliding, and in anti-clock sense to rise the sliding. Lock the grub screw (I).

Check the sliding of the wheel.

Please check that the hub is correctly tightened and closed, failure to do so could lead to a serious or fatal accident.

Warning

Use original spare parts exclusively provided by Fac Michelin Spa. Any modification or alteration (also graphic) of the product with non-original spare parts or spare parts not delivered directly by Fac Michelin Spa, involves the expiration of the guarantee.

Section III: Spokes

The spokes used for the assembly of the 966 Wheels have the following sizes and characteristics

XM 40.4 (26")

Rear wheel	
Right side (opposite side to the disc)	270 mm
Left side (disc side)	272 mm

Front wheel	
Right side (opposite side to the disc)	272 mm
Left side (disc side)	270 mm

XM 40.27,5 (27,5")

Rear wheel	
Right side (opposite side to the disc))	284 mm
Left side (disc side)	285,5 mm

Front wheel	
Right side (opposite side to the disc)	285,5 mm
Left side (disc side)	284 mm

XM 40.29 (29")

Rear wheel	
Right side (opposite side to the disc)	295 mm
Left side (disc side)	297 mm

Front wheel	
Right side (opposite side to the disc)	297 mm
Left side (disc side)	295 mm

CHANGE A SPOKE

Warning

If you have any doubt whatsoever your service-repair ability, please take your bicycle to a qualified repair shop.

Before any maintenance operations on your wheels, always wear gloves and protection glasses.

Use only spokes of the same length and characteristics of those being replaced.

Use original spare parts exclusively provided by Fac Michelin Spa.

To replace a spoke on the XM 40 wheels is extremely easy in both cases, front as well as rear wheels.

- Unscrew the spoke from the nipples with the corresponding spanner.
- Once it has been unscrewed, slide off the spoke from its own seat.

Before replacing the spoke, draw the spoke to be used for the replacement in the thread-locker you chose to improve sealing.

To ensure the correct spoke tension please follow the indications below:

- Correct spoke tension for front wheel 1100N
- Correct spoke tension for rear wheel, free wheel side 1300N
- Correct spoke tension for rear wheel, opposite free wheel side 900N

To evaluate the correct wheel tension, please use a professional spoke tension gauge, we do not recommend that spoke tension is estimated manually; please refer to a professional cycle mechanic if you do not own a professional spoke tension gauge. The correct spoke tension is essential to ensure a ridged and durable wheelset.

ATTENTION in correct spoke tension, too high or too low, could lead to wheel failure and resulting serious or fatal accident.

Section IV: Quick release

XM 40.4 Wheels quick release has already attached in the wheel pack.

The quick release lever has two fixed positions:

- OPEN (the text OPEN is visible)
- CLOSED (the text CLOSED is visible)

Every time you will use your bicycle, check carefully that the quick release levers are on the position CLOSE (with the lever in closed position, on the front side of the quick release the mark CLOSE must be present) (Pic. 11).

Attention, please ensure the quick release lever is closed correctly and in the correct position. Failure to do so could lead to wheel failure and resulting serious or fatal accident.

All the positions different from the closed position have to be considered extremely dangerous.

For the correct closing of the quick release:

- Starting from the opened position of the lever, making the nut contact with the fork manually
- Bringing the lever from the opened position to the closed only with the hand power (Pic. 12).
- Turn manually with your fingers the quick release nut until its sits against the cycle dropout, ensuring the quick release lever is sitting in the "open position" (Pic. 12).
- Don't use any tools (ex: tubes, extensions, ...); the closing stress has to be felt in the passage from the opened to the closed position (Pic.12).
- You never have to use the quick release lever as a nut to close the quick release, because it will injury the quick release (Pic. 13).

Attention, turning the quick release lever to tighten the quick release could result in damage to the quick release and cycle frame dropout, which could lead to wheel failure and resulting serious or fatal accident.

Given that the wheels will be used on irregular surfaces, impacts, hits or a fall can cause also damage which cannot be visible with fast locking.

If one of these conditions is detected, please visit a qualified mechanic or special personnel for an accurate inspection of the locking, since its damage may cause accidents, and serious or fatal injuries.

After every washing, remove the locking from the hub and grease the pin completely to prevent oxidation.

IN SECTIONS 1, 2, 3 AND 4 YOU WILL FIND USEFUL INFORMATION ON HOW TO FIT UST TUBELESS TIRES

Section 1: Fitting the UST Tubeless tyre

Warning:

If you have any doubts about your ability to perform any of the following procedures, seek advice from qualified personnel.

For your safety, always wear gloves and goggles when performing repair and maintenance on your wheels.

The Wheels are predisposed to fit UST Tubeless tires. If the tire mounted too easily, the tire is most likely too large.

Warning: oversized tyres may deflate unexpectedly and cause accidents, as well as serious or fatal injuries.

If necessary, use a lever to help insert the tire beads, use a plastic lever so as to avoid damaging the rim. **Warning: avoid using sharp objects so as to prevent damage to the tire.**

To install the UST Tubeless tire, please follow these simple steps:

- Moisten the base of the rim with soap and water.
- Starting from the valve, insert the first of the two tyre beads into place, and continue along the entire circumference of the wheel.
- Insert the second tyre bead into place, and continue along the entire circumference of the wheel: check that the tyre is positioned correctly on both sides of the valve area.

To check that the tyre is positioned correctly, slowly wiggle the tyre back and forth.

Section 2: Inflating the UST Tubeless tire

Warning:

If you have any doubts about your ability to perform any of the following procedures, seek advice from qualified personnel.

For your safety, always wear gloves and goggles when performing repair and maintenance on your wheels.

Before inflating the UST Tubeless tire, we recommend that you use the anti-puncture liquid by following these simple steps:

- Remove the valve cap.
 - Using your index finger, gently press the top of the valve so as to ensure there is no air inside the tire.
 - Remove the top part of the valve using the appropriate tools.
 - Insert the anti-puncture liquid using the appropriate dispenser.
- Spin the wheel around several times to distribute the liquid throughout the inside of the tire.

- Put the top part of the valve back into place.
- Inflate until you achieve the desired inflation pressure. Never exceed the maximum pressure recommended by the tire manufacturer. Make sure the two tire beads are positioned correctly by verifying that the distance between the tire centring line and the margin of the tire is constant around the entire circumference of the wheel.

- Put back the valve cap.
- Ride the bicycle for 3-4 kms so as to ensure the liquid inside the tire is evenly distributed.

When you puncture the tire, the air leakage is slow and not immediate, and in some cases allows you to keep on pedaling back home. Keep in mind that a UST Tubeless tire can be repaired by applying a puncture repair patch or spray, or by inserting an inner tube.

SECTION 3: Inserting an inner tube in a UST Tubeless tire in the event of a puncture

The inner tube must be fitted with a Presta valve that has a 6 mm diameter:

- Deflate the tire.
- Starting from the opposite side of the valve, uncouple the bead from its seat and continue along the entire circumference of the wheel. If you must use a lever to uncouple the tire beads, use a plastic lever so as to avoid damaging the rim and tire.

Warning: avoid using sharp objects so as to prevent damage to the rim and tire.

- Unscrew the valve ring and remove it.
- Insert the partially inflated inner tube into the tire.
- Starting from the point opposite the valve hole, insert the second tire bead into place and continue along the entire circumference of the wheel, be careful not to pinch the inner tube.
- Inflate the inner tube until both tire beads are fitted properly in the correct position.
- Inflate until you achieve the desired inflation pressure. Do not exceed the maximum pressure recommended by the tire manufacturer.

Section 4: Nipple replacement

If you need to replace a nipple, please proceed as follows:

- Starting from the point opposite the valve, disassemble the Tubeless tire. If you must use a lever to uncouple the tire beads, use a plastic lever so as to avoid damaging the rim and tire.

Warning: avoid using sharp objects so as to prevent damage to the rim and tire.

We recommend placing the wheel in a position that prevents the nipples from falling into the rim.

- Cut the tape using a sharp object.
- Remove the nipples from the rim, taking care not to drop the washer into the rim.
- Once the nipples have been removed, insert the new nipples and washers, and close the hole using the tape so as to seal it. Before replacing the spoke, dip the new spoke into thread-locking fluid for better grip.

To install the Tubeless tire, please follow the simple steps indicated in Section 1.

Section I	Indications générales
Section II	Moyeux
Section III	Rayons
Section IV	Blocage rapide
Section 1	Montage d'un pneu UST Tubeless
Section 2	Gonflage du pneu UST Tubeless
Section 3	Chambre à air en cas de crevaison du pneu UST Tubeless
Section 4	Remplacement d'un écrou de rayon

SECTION I: Indications générales

Nous vous remercions pour l'achat des roues XM 40, un produit qui vous garantit sécurité et fonctionnalité dans le temps.

Pour la transformation de la roue avant de la version Blocage Rapide à la version TX-15 ôter simplement le support (A) des contre-écrous (Fig.1)

Conçues pour être montées avec des pneus UST sans chambre à air et à jante à pneu, elles ne peuvent être utilisées que sur des bicyclettes de type « cross-country » (elles ne conviennent pas au cyclisme de descente, au cyclisme acrobatique tout-terrain, au four cross ou à toute autre discipline tout terrain extrême).

Avant de procéder à l'utilisation des Roues, lisez attentivement les instructions ci-après et conservez les dans un lieu sûr pour de futures consultations.

Fac Michelin S.p.a. se réserve le droit de modifier le contenu du présent manuel sans préavis. La version actualisée sera éventuellement disponible sur le site www.michetechnology.com.

Sur le site vous trouverez même des autres informations sur les produits MICHE et SUPERTYPE

Dans l'emballage de la paire de roues XM 40 vous trouverez:

- La roue avant et la roue arrière
- Les deux blocages rapides
- Le manuel pour l'utilisation et l'entretien des roues

Attention

Toute modification ou altération (même graphique) des produits avec des accessoires non originaux ou non fournis directement par Fac Michelin Spa entraîneront de fait la perte de la garantie légale.

Attention !

En cas de chocs anormaux dus à un mauvais état de la roue ou au transport des roues nous vous conseillons de les faire contrôler immédiatement par un mécanicien de confiance.

Attention !

L'intervalle des pressions de gonflage permises est indiqué sur le côté du pneu.

Avertissement lors de l'utilisation

- S'assurer que les composants fonctionnent correctement et vérifier leur état d'usure avant de commencer la course.
- Contrôler soigneusement l'état d'usure et la pression des pneumatiques. **Attention, l'usure des pneumatiques ainsi qu'une pression trop élevée ou trop basse pourrait être la cause de blessures, lésions graves ou mortelles.**
- Contrôler que les roues soient fermement fixées au cadre avec le dispositif de blocage serré dans sa position normale. Soulever une roue et presser fortement le pneu ; la roue ne doit pas bouger ou se décrocher. Répétez la manœuvre avec l'autre roue.

Attention, les dispositifs blocages qui ne sont pas convenablement serrés peuvent entraîner le décrochage de la roue et causer des accidents ainsi que des blessures graves ou mortelles.

- Vérifier que les rayons soient suffisamment tendus. Si certains rayons ne sont pas suffisamment tendus, les faire tendre par un mécanicien qualifié ou par du personnel spécialisé.

Attention, l'utilisation de roues décentrées ou de rayons cassés et/ou endommagés peut causer des accidents et des blessures graves ou mortelles.

- Il est recommandé que les cyclistes pesant plus de 85 kg fassent vérifier plus fréquemment leur bicyclette par un mécanicien qualifié ou du personnel spécialisé afin de s'assurer qu'il n'y ait pas de fissures, déformations et signes de fatigue ou d'usure.

SECTION II: Moyeux

Attention

Si vous n'êtes pas sûrs de votre capacité à effectuer ces opérations, adressez-vous à du personnel qualifié.

Utilisez toujours des lunettes et des gants de protection quand vous travaillez sur les roues

Les roulements pour la réparation des roues doivent avoir les dimensions suivantes.

Moyeux arrière	Côté droit	MICHE 28x12x8 (6001)
	Côté gauche	MICHE 28x12x8 (6001)
	Roue libre	MICHE 24x12x6 (6901)

Moyeux avant	MICHE 26x17x5 (6803)
--------------	----------------------

Les moyeux XM 40 se prêtent facilement à un entretien normal. Pour cela procédez comme illustré:

Moyeu avant (QR System et TX-15 System)

Dévissez les butées (B) ainsi que leurs supports (Fig. 2).

Une fois les butées dévissées, vous pourrez éventuellement procéder au remplacement des roulements.

- Appliquez une légère pression sur l'axe (C) en utilisant un outil avec butée en plastique: exercez une pression jusqu'à ce que le roulement sorte entièrement de son siège avec l'axe (Fig. 3).

Une fois enlevé le premier roulement, grâce à un extracteur de 17 mm de diamètre, extrayez le deuxième roulement (Fig. 3)

Après avoir effectué le remplacement, procédez au calage des nouveaux roulements :

- Calez le premier roulement en utilisant un outil avec butée en plastique: exercez une pression jusqu'à ce que le roulement soit parfaitement calé à l'intérieur de son siège (Fig. 4).

- Insérez l'axe (C).
- Centrez le deuxième roulement par rapport à l'axe et calez-le

en vous aidant d'une bague avec des dimensions telles à pouvoir contenir l'axe.

• Enfilez les butées sur l'axe en veillant à ce que les supports soient également présents à l'intérieur (Fig. 4)

Contrôlez la fluidité du mouvement de la roue.

Attention

Utiliser uniquement et exclusivement les pièces de rechange de Fac Michelin Spa.

Toute modification ou altération (même graphique) des produits avec des accessoires non originaux ou non fournis directement par Fac Michelin Spa entraîneront de fait la perte de la garantie légale.

Moyeu arrière (QR System)

• Enfilez deux clés 6 pans (D) à l'intérieur des contre-écrous aux extrémités des moyeux (Fig. 5) en tournez les dans le sens contraire des aiguilles d'une montre.

• Une fois extrait l'axe du moyeu arrière, le corps de roue libre (E) reste attaché avec ses cliquets (Fig. 5).

• Nettoyez soigneusement les cliquets et graissez avec une graisse basse densité.

• Engager à nouveau l'axe (C) avec son entretoise à l'intérieur du corps du moyeu en faisant très attention au positionnement des cliquets et bloquez avec force le contre-écrou mobile et effectuez si nécessaire un réglage du moyeu en agissant sur la bague (H) (Fig. 7):

• Dévisser la vis pointeau (I) avec une clé 6 pans (L) (Fig. 7).

• Tourner la bague dans le sens des aiguilles d'une montre pour diminuer le roulement de l'axe, et dans le sens contraire pour en augmenter le roulement.

• Resserrer la vis pointeau (I).

Contrôler le roulement de la roue..

S'assurer du bon serrage du moyeu car un desserrage peut être la cause de blessures, lésions graves ou mortelles.

Attention

Utiliser uniquement et exclusivement les pièces de rechange de Fac Michelin Spa

Toute modification ou altération (même graphique) des produits avec des accessoires non originaux ou non fournis directement par Fac Michelin Spa entraîneront de fait la perte de la garantie légale.

SECTION III: Les Rayons

Les rayons utilisés pour l'assemblage des roues 960T XM ont les mesures et caractéristiques suivantes.

XM 40.4 (26")

Roue arrière

Côté droit (côté opposé au disque) 270 mm

Côté gauche (côté du disque) 272 mm

Roue avant

Côté droit (côté opposé au disque) 272 mm

Côté gauche (côté du disque) 270 mm

XM 40.27,5 (27,5")

Roue arrière

Côté droit (côté opposé au disque) 284 mm

Côté gauche (côté du disque) 285,5 mm

Roue avant

Côté droit (côté opposé au disque) 285,5 mm

Côté gauche (côté du disque) 284 mm

XM 40.29 (29")

Roue arrière

Côté droit (côté opposé au disque) 295 mm

Côté gauche (côté du disque) 297 mm

Roue avant

Côté droit (côté opposé au disque) 297 mm

Côté gauche (côté du disque) 295 mm

CHANGEMENT DU RAYON

Attention

Si vous n'êtes pas sûrs de votre capacité à effectuer ces opérations, adressez-vous à du personnel qualifié.

Utilisez toujours des lunettes et des gants de protection quand vous travaillez sur les roues.

Utiliser uniquement des rayons de la même longueur et présentant les mêmes caractéristiques que les rayons remplacés.

Utiliser uniquement et exclusivement les pièces de rechange de Fac Michelin Spa.

Le remplacement d'un rayon sur les Roues 966 est très facile et s'applique aussi bien à la roue avant qu'à la roue arrière (Fig. 4).

• Dévisser le rayon de son écrou à l'aide de la clé appropriée.

• Une fois dévissé, retirer le rayon de son logement.

Avant de remplacer le rayon, tremper le filet du rayon que vous allez utiliser pour effectuer le remplacement dans de l'adhésif frein-filet pour améliorer l'étanchéité.

SECTION IV: Blocage rapide (QR System)

Le blocage rapide pour les XM 40 est inclus dans cet emballage.

Le levier du blocage présente deux positions fixes :

• l'une ouverte (sur laquelle est écrite OPEN)

• l'autre fermée (sur laquelle est écrite CLOSE)

A chaque utilisation de votre vélo, contrôler soigneusement que les leviers de fermeture soient en position CLOSE (en position avec le levier fermé, sur la partie frontale du blocage vous devez lire CLOSE) (Fig. 11).

Attention, s'assurer du bon positionnement des leviers de fermeture des roues parce qu'une position différente peut être la cause de blessures, lésions graves ou mortelles.

Toute autre position différente de la position fermée est extrêmement dangereuse.

La fermeture correcte du blocage est :

• Partant du levier en position ouverte

• Plaquer l'écrou en appui sur la patte manuellement et accompagner le levier de la position ouverte à la position fermée avec la seule force de la main (Fig. 12)

• No utiliser d'aucun outil (tube, rallonge, etc.), la force de fermeture doit être appliquée lors du passage de la position ouverte à la position fermée (Fig. 12).

• Donc n'utilisez jamais le levier comme s'il s'agissait d'un écrou pour effectuer la fermeture, cela risquerait d'endommager l'intégrité et la sécurité du blocage (Fig. 13).

Attention, l'utilisation du levier pour effectuer le serrage et l'endommagement qui en résulterait du blocage peut être la cause de blessures, lésions graves ou mortelles.

L'utilisation des roues sur une surface irrégulière, les chocs, coups ou chutes peuvent causer des dégâts non visibles au dispositif de blocage rapide.

En présence d'une de ces conditions, s'adresser à un mécanicien qualifié ou à du personnel spécialisé pour réviser convenablement le dispositif de blocage car s'il est endommagé, il peut causer des accidents ainsi que des blessures graves ou mortelles.

Après chaque lavage, démonter le dispositif de blocage du moyeu et graisser l'axe sur toute sa longueur pour éviter la formation de rouille

LES PARTIES 1, 2, 3 AND 4 CONTIENNENT DES INDICATIONS UTILES SI VOS ROUES SONT CONÇUES POUR LE MONTAGE DE PNEUS UST TUBELESS.

SECTION 1

Montage d'un pneu UST Tubeless

Attention

Si vous n'êtes pas sûr d'être en mesure d'effectuer ces opérations, adressez-vous au personnel spécialisé.

Avant toute opération d'entretien sur vos roues, portez toujours des gants et des lunettes de protection.

Les Roues sont conçues pour le montage de pneus UST Tubeless. Si le montage du pneu s'avère être trop simple, le pneu pourrait être trop grand.

Attention, un pneu trop grand peut soudainement se dégonfler et causer des accidents et des blessures graves ou mortelles.

En cas de nécessité d'utiliser un levier pour l'introduction des talons du pneu, utilisez un levier en plastique afin de ne pas endommager la jante et le fonds de jante. **Attention: ne jamais utiliser d'objets contondants pour ne pas endommager le fonds de jante.**

Pour le montage du pneu UST Tubeless, suivez ces simplement les étapes ci-dessous:

- Humidifiez la base de la jante avec de l'eau et du savon.
- En partant de la valve, insérez le premier des deux talons du pneu dans son logement et continuez sur toute la circonférence de la jante.
- Introduisez le deuxième talon du pneu dans son logement et continuez sur toute la circonférence de la jante: vérifiez le positionnement correct du pneu sur les deux côtés de la zone où se trouve la valve.

Assurez-vous que le pneu soit bien positionné en déplaçant légèrement le pneu de la jante vers l'avant et vers l'arrière.

SECTION 2:

Gonflage du pneu UST Tubeless

Attention

Si vous n'êtes pas sûr d'être en mesure d'effectuer ces opérations, adressez-vous au personnel spécialisé.

Avant toute opération d'entretien sur vos roues, portez toujours des gants et des lunettes de protection.

Avant de procéder au gonflage du pneu UST Tubeless, introduire le liquide anti-crevaisson en suivant simplement ces étapes:

- Dévissez le capuchon de la valve.
- Exercez une légère pression avec l'index sur la partie supérieure de la valve pour s'assurer que le pneu soit totalement dépourvu d'air à l'intérieur.
- Dévissez la partie supérieure de la valve à l'aide de l'outil prévu à cet effet.
- Introduisez le liquide anti-crevaisson à l'aide du doseur prévu à cet effet. Faites tourner plusieurs fois la roue à 360° de façon à ce que le liquide se répartisse sur toute la surface.
- Vissez la partie supérieure de la valve.
- Nous recommandons la pression indiquée sur vos pneus par le fabricant des pneus. Assurez-vous que les deux talons du pneu soient positionnés correctement en vérifiant que l'espace entre la ligne de centrage du pneu et la marge de la jante soit constant sur toute la circonférence de la roue.

- Repositionnez le capuchon de la valve.
- Faites 3-4 km pour que le liquide se répartisse complètement à l'intérieur du pneu.

En cas de crevaisson, la fuite d'air est lente et pas immédiate, et vous permet, dans certains cas, de continuer de pédaler jusqu'à chez vous. N'oubliez pas que la réparation d'un pneu UST Tubeless peut s'effectuer en appliquant une pièce bords mince ou un spray anti-crevaisson, ou en introduisant une chambre à air.

SECTION 3:

Introduction de la chambre à air en cas de crevaisson du pneu UST Tubeless

La chambre à air doit être dotée d'une valve Presta d'un diamètre de 6 mm.

- Dégonflez le pneu.
- En commençant par le côté opposé à la valve, libérez le talon du pneu de son logement puis continuez sur toute la circonférence de la roue. En cas de nécessité d'utiliser un levier pour le retrait des talons du pneu, utilisez un levier en plastique afin de ne pas endommager la jante et le fonds de jante. **Attention: ne jamais utiliser d'objets contondants pour ne pas endommager la jante et le ruban de jante.**

- Dévissez l'écrou de la valve et retirez-la.

- Introduisez la chambre à air partiellement gonflée dans le pneu.
- En partant du côté opposé au trou de la valve, insérez le deuxième talon du pneu dans son logement et continuez sur toute la circonférence de la jante en veillant à ne pas pincer la chambre à air.

- Gonflez la chambre à air jusqu'à ce que les deux talons du pneu soient fixés dans la bonne position.

- Nous recommandons la pression indiquée sur vos pneus par le fabricant des pneus.

SECTION 4:

Remplacement d'un écrou de rayon

En cas de nécessité de remplacer un écrou de rayon, procédez comme ceci:

- En commençant du côté opposé à la valve, démontez le pneu Tubeless. En cas de nécessité d'utiliser un levier pour le retrait des talons du pneu, utilisez un levier en plastique afin de ne pas endommager la jante et le ruban de jante. **Attention: ne jamais utiliser d'objets contondants afin de ne pas endommager la jante et le ruban de jante.**

Nous vous recommandons de positionner la roue de telle sorte que l'écrou de rayon ne tombe pas à l'intérieur de la jante.

- Perforez le ruban adhésif avec un objet contondant.
- Retirez l'écrou de rayon de la jante en veillant à ne pas faire tomber la rondelle à l'intérieur de la jante.
- Lorsque l'écrou de rayon a été retiré, insérez le nouvel écrou avec sa rondelle et fermez le trou avec un adhésif toilé pour boucher le trou. Avant de remplacer le rayon, trempez le filet du rayon à utiliser pour le remplacement dans votre frein filet moyen pour améliorer l'étanchéité.
- Pour le montage du tubeless, suivez simplement les étapes de la Partie 1.

Abschnitt I	Allgemeine Angaben
Abschnitt II	Naben
Abschnitt III	Speichen
Abschnitt IV	Schnellspanner
Abschnitt 1	Montage des UST Tubeless- Reifens
Abschnitt 2	Aufpumpen des UST Tubeless- Reifens
Abschnitt 3	Einsetzen eines Schlauchs im Falle eines platten UST Tubeless- Reifens
Abschnitt 4	Ersatz der Nippel

ABSCHNITT I: Allgemeine Angaben

Wir danken Ihnen für den Kauf der Laufräder XM 40, einem Produkt, das Ihnen über lange Zeit Sicherheit und Funktionalität garantiert.

Um das VR vom Schnellspanner auf TX-15 Umzurüsten, einfach die Träger (A) vom Konus (Fig. 1) abziehen.

Diese wurden so konzipiert, dass sie sich zur Montage auf UST Tubeless Reifen, wie auch auf Luftschlauchreifen eignen und Sie dürfen ausschließlich auf "Cross-Country" Fahrrädern eingesetzt werden (Sie eignen sich nicht zum Einsatz bei der Ausübung von Downhill, Freestyle Off-Road Akrobatik, Four Cross oder andere Off-Road Disziplinen).

Die Fac Michelin S.p.a. behält sich das Recht vor, den Inhalt des beiliegenden Handbuchs ohne vorherige Bekanntmachung zu ändern.

Die jeweils dem aktuellsten Stand entsprechende Ausgabe finden Sie unter www.michetechnology.com.

Unsere Web-Site erhält außerdem Informationen über weitere MICHE und SUPERTYPE produkte.

Die Packung der LAUFRÄDER XM 40 enthält:

Das Vorder- und Hinterrad

Die Schnellspanner

Die Gebrauchs- und Wartungsanleitung der LAUFRÄDER

Achtung!

Durch jede Modifizierung oder Änderung (auch der Graphik) des Produktes ohne Originalzubehörteile, die nicht direkt von Fac Michelin Spa geliefert werden, erlischt mit sofortiger Wirkung jede Garantieanspruchnahme.

Achtung!

Im Falle von ungewöhnlichen Stößen durch Unebenheiten des Straßenbelages oder während des Transportes der Räder, wird empfohlen die Räder umgehend vom Mechaniker Ihres Vertrauens zu überprüfen.

Achtung!

Die zulässigen Luftdruckintervalle sind an der Seite des Reifens angegeben.

Gebrauchsanweisung

- Überprüfen Sie die fehlerfreie Betriebsbereitschaft und den Abnutzungsstatus aller Komponenten vor der Fahrt.

- Kontrollieren Sie sorgfältig den Verschleißindikator und den Luftdruck. **Achtung, verschlissene Reifen und ein zu hoher oder zu niedriger Luftdruck kann zu Unfällen mit schweren oder tödlichen Verletzungen führen.**

- Überprüfen Sie, dass die Laufräder fest am Rahmen verankert sind und die Schnellspanner geschlossen und korrekt positioniert sind. Heben Sie einen Laufrad an und drücken Sie mehrmals kraftvoll auf den Reifen; das Laufrad darf sich unter keinen Umständen lösen; verfahren Sie in gleicher Weise mit dem anderen Laufrad.

Achtung, ein nicht korrekt eingestellter Schnellspanner kann zum Loslösen des Laufrades und damit zu Unfällen sowie schweren oder tödlichen Verletzungen führen.

- Überprüfen Sie die Spannung der Speichen um eventuelle lose Speichen zu bemerken. Sollten Sie während des Kontrollvorgangs auf lose Speichen stoßen, lassen Sie diese bitte durch eine Mechaniker oder qualifiziertes Fachpersonal spannen.

Achtung, der Einsatz nicht zentrierter Laufräder oder von Laufrädern mit kaputten oder beschädigten Speichen kann zu Unfällen sowie schweren oder tödlichen Verletzungen führen.

- Radfahrer deren Gewicht 85 Kg übersteigt, sollten Ihr Fahrrad häufiger durch einen spezialisierten Mechaniker oder qualifiziertes Fachpersonal auf Brüche, Verformungen oder Verschleiß- und Abnutzungserscheinungen überprüfen lassen.

ABSCHNITT II: Naben

Achtung

Sollten sie an Ihren Fähigkeiten zweifeln, diese Arbeiten Korrekt durchzuführen, so wenden Sie sich bitte an Ihren Fachhändler.

Während der Durchführung von Wartungsarbeiten an den Rädern sind immer Schutzhandschuhe und eine Schutzbrille zu tragen.

Die Industrielager zur Reparatur des Laufrades haben folgende Abmessungen:

Vordere Radnabe	rechte Seite	MICHE 28x12x8 (6001)
	linke Seite	MICHE 28x12x8 (6001)
	Freilauf	MICHE 24x12x6 (6901)
Hintere Radnabe	MICHE 26x17x5 (6803)	

Die Naben **XM 40** sind relativ einfach zu warten. Dazu wie folgt dargestellt vorgehen

Vorderradnabe (QR System und TX-15 System)

Ziehen Sie die Konen (A) mit den Halterungen ab (Abb. 2). Sobald die Anschläge abgezogen sind, können Sie mit dem erforderlichen Ersatz der Lager fortfahren.

- Üben Sie einen leichten Druck auf den Stift aus (C), indem Sie ein Werkzeug mit einem Plastischlag verwenden: üben Sie solange Druck aus bis das Lager samt Stift komplett aus seinem Sitz heraustritt (Abb. 3).

Sobald das erste Lager abgezogen ist, ziehen Sie dank eines entsprechenden Abziehers mit einem Durchmesser von 17mm das zweite Lager heraus (Abb. 3).

Nach dem Austausch fahren Sie mit dem Einbau der neuen Lager fort:

Justieren Sie das erste Lager, indem Sie ein Werkzeug mit einem Plastikschlag verwenden: üben Sie solange Druck aus bis sich das Lager perfekt in seinem Sitz befindet (Abb. 4).

- Setzen Sie den Stift (C) ein
 - Zentrieren Sie das zweite Lager entsprechend dem Stift und justieren es mit Hilfe einer derart dimensionierten Hülse, um den Stift fassen zu können.
 - Setzen Sie den Konus auf den Stift. Achten Sie darauf, dass auch die Halterungen im Inneren vorhanden sind (Abb. 4).
- Überprüfen Sie die Laufruhe des Laufrades.

Achtung

Verwenden Sie ausschließlich Originalersatzteile, die einzig durch die Fac Michelin Spa zur Verfügung gestellt werden.

Durch jede Modifizierung oder Änderung (auch der Graphik) des Produktes ohne Originalzubehörteile, die nicht direkt von Fac Michelin Spa geliefert werden, erlischt mit sofortiger Wirkung jede Garantieanspruchnahme.

Hintere Radnabe (QR System)

- Zwei Inbusschlüssel (D) bis zum Anschlag in die Nabenenden einführen (Abb. 5).

Nachdem die Achse der hinteren Radnabe herausgezogen wurde, bleibt der Freilaufkörper (E) mit den entsprechenden Sperrklinken verbunden (Abb. 5).

Die Sperrklinken sorgfältig reinigen und mit einem Fett mit niedriger Dichte einfetten.

Die Achse (C) wieder mit dem entsprechenden Distanzstück in den Nabenkörper einsetzen und besonders auf die korrekte Positionierung der Sperrklinken achten.

Den beweglichen Konus mit einem Drehmoment von 15 N.m kräftig festziehen und wenn nötig, die Regelung der Nabe über den Ring (H) vornehmen.

Die Schraube (I) mit einem Inbusschlüssel (L) lockern (Abb. 2).

Den Ring im Uhrzeigersinn drehen, um das Gleitvermögen zu verringern, gegen den Uhrzeigersinn drehen, um das Gleitvermögen zu erhöhen. Die Schraube (I) wieder schließen.

Das Gleitvermögen des Laufrads prüfen.

Versichern Sie sich, dass die Nabe richtig verschlossen ist, da eine Lockerung der Nabe zu schweren oder tödlichen Unfällen führen könnte.

Achtung

Verwenden Sie ausschließlich Originalersatzteile, die einzig durch die Fac Michelin Spa zur Verfügung gestellt werden.

Durch jede Modifizierung oder Änderung (auch der Graphik) des Produktes ohne Originalzubehörteile, die nicht direkt von Fac Michelin Spa geliefert werden, erlischt mit sofortiger Wirkung jede Garantieanspruchnahme.

ABSCHNITT III: Speichen

Die Speichen, die zur Herstellung der 966Reifen eingesetzt werden, haben die folgenden Maße und Eigenschaften:

XM 40.4 (26")

Hinterrad	
Rechte Seite (Seite gegenüber dem Freilaufkörper)	270 mm
Linke Seite (Seite Freilaufkörper)	272 mm

Vorderrad

Rechte Seite (Seite gegenüber dem Freilaufkörper)	272 mm
Linke Seite (Seite Freilaufkörper)	270 mm

XM 40.27,5 (27,5")

Hinterrad	
Rechte Seite (Seite gegenüber dem Freilaufkörper)	284 mm
Linke Seite (Seite Freilaufkörper)	285,5 mm

Vorderrad	
Rechte Seite (Seite gegenüber dem Freilaufkörper)	285,5 mm
Linke Seite (Seite Freilaufkörper)	284 mm

XM 40.29 (29")

Hinterrad	
Right side (opposite side to the disc)	295 mm
Left side (disc side)	297 mm

Vorderrad

Right side (opposite side to the disc)	297 mm
Left side (disc side)	295 mm

AUSTAUSCH DER SPEICHE

Achtung

Sollten Sie an Ihren Fähigkeiten zweifeln, diese Arbeiten korrekt durchzuführen, so wenden Sie sich bitte an Ihren Fachhändler.

Während der Durchführung von Wartungsarbeiten an den Laufrädern sind immer Schutzhandschuhe und eine Schutzbrille zu tragen.

Verwenden Sie ausschließlich Speichen der gleichen Länge und mit den gleichen technischen Eigenschaften der vorherigen.

Verwenden Sie ausschließlich Originalersatzteile, die einzig durch die Fac Michelin Spa zur Verfügung gestellt werden.

Eine Speiche des XM 40 Laufrades auszuwechseln ist sehr einfach und die Vorgehensweise ist für Vorder- und Hinterrad gleich.

- Schrauben Sie die Speiche mit Hilfe des entsprechenden Schlüssels vom Nippel los.
- Entnehmen Sie dann die Speiche aus ihrer Halterung.
- Tauchen Sie, vor dem Austauschen der Speiche, das Gewinde der auszuwechselnden Speiche in den von ihnen bevorzugten Schraubensicherungskleber, um dessen Haltekraft zu verbessern

Für eine korrekte Spannung der Speichen, folgendes beachten:

- Montage Vorderrad mit Speichenspannung 1100N
- Montage Hinterrad am Freilauf mit Speichenspannung 1300
- Montage Hinterrad gegenüber vom Freilauf mit Speichenspannung 900N

Um die richtige Spannung am Laufrad zu erreichen, benutzen Sie einen Speichenvorspannungsmessgerät, verlassen Sie sich nicht auf die manuelle Einstellung. Die richtige Spannung des Laufrades ist der Schlüssel um ein robustes und langlebiges Laufrad zu haben. Sollten Sie kein Speichenvorspannungsmessgerät haben, lassen Sie das Laufrad von einem Fachmann kontrollieren.

Eine abweichende oder übertriebene Spannung kann zum Bruch der Felge und zu schweren oder tödlichen Unfällen führen.

ABSCHNITT IV: Schnellspanner (QR System)

Die Schnellspanner für die Laufräder XM 40 werden mitgeliefert. Der Spannhebel hat zwei fixe Stellungen:

- offen (man sieht die Schrift OPEN)
- geschlossen (man sieht die Schrift CLOSE)

Die entsprechende Markierung ist am Hebel aufgeprägt. Bei jedem Gebrauch des Fahrrads sorgfältig überprüfen, ob der Hebel auf Position CLOSE steht (bei geschlossenem Hebel muss im vorderen Bereich der Befestigung die Aufschrift CLOSE ersichtlich sein) (Abb. 11).

Achtung, versichern Sie sich, dass der Hebel des Schnellspanners am Laufrad in der richtigen Position „GE-

SCHLOSSEN“ ist, da andere als diese Position zu schweren oder tödlichen Unfällen führen kann.

Alle anderen Positionen sind als extrem gefährlich anzusehen. Die korrekte Sperreposition ist von der offenen Hebelposition aus zu erreichen:

- Dazu die Mutter manuell auf die Gabel bringen und den Hebel nur mit der Hand (Abb. 12).
- Ohne jegliches Werkzeug (Rohre, Verlängerungen usw.) von „offen“ auf „geschlossen“ stellen; die Schließkraft ist beim Übergang von der Position „offen“ auf die Position „geschlossen“ spürbar (Abb. 12).
- Den Hebel demzufolge nie als Mutter zum Schließen verwenden, was die Unversehrtheit und die Sicherheit des Schnellspanners beeinträchtigen würde (Abb. 13).

Achtung: die Verwendung des Hebels um das Anziehen des Schnellspanners vorzunehmen und die damit entstandenen Schäden am Schnellspanner kann zu schweren oder tödlichen Unfällen führen.

- Durch den Einsatz der Laufräder in unebenem Gelände könne Stöße, Schläge und Stürze nicht sichtbare Schäden an der Achse des Schnellspanners verursachen. **Sollte Ihnen dieses zustossen, begeben Sie sich bitte zu einem Fachmechaniker oder zu qualifiziertem Fachpersonal um den Schnellspanner prüfen zu lassen, da eine Beschädigung des selbigen zu Unfällen sowie schweren oder tödlichen Verletzungen führen kann.**
- Nach jeder Reinigung sollte der Schnellspanner von der Nabe demontiert und die Achse entlang der gesamten Länge eingölt werden um Oxydationserscheinungen vorzubeugen.

IM ABSCHNITT 1,2,3 UND 4 BEFINDEN SICH NÜTZLICHE INFORMATIONEN FALLS IHRE RÄDER FÜR DIE MONTAGE DES UST TUBELESS- REIFENS AUSGELEGT SIND.

ABSCHNITT 1:

Montage des UST Tubeless- Reifens

Achtung

Wenn Sie Zweifel an Ihrer Fähigkeit haben, solche Arbeiten auszuführen, wenden Sie sich bitte an Fachpersonal.

Tragen Sie zur Durchführung von Wartungsarbeiten an Ihren Rädern Handschuhe und Schutzbrille.

Die Laufräder sind für die Montage der UST Tubeless- Reifen ausgelegt. Falls sich der Reifen zu einfach montieren lässt, ist dieser möglicherweise zu groß. **Achtung, ein zu großer Reifen kann plötzlich schlaff werden und Unfälle oder schwere oder tödliche Verletzungen verursachen.**

Falls für das Einsetzen der Reifenwülste ein Hebel notwendig ist, sollten Sie einen Kunststoffhebel verwenden, um nicht die Felge und das Felgenband zu beschädigen. **Achtung, verwenden Sie keine stumpfen Gegenstände, um nicht das Felgenband zu beschädigen.**

Für die Montage des UST Tubeless- Reifens befolgen sie diese einfachen, im Folgenden wiedergegebenen, Schritte:

- Befeuchten Sie die Unterseite der Felge mit Wasser und Seife.
 - Ausgehend vom Ventil setzen Sie den ersten der zwei Reifenwülste in seinen Sitz und fahren entlang des gesamten Umfangs der Felge fort.
 - Setzen Sie den zweiten Reifenwulst in seinen Sitz und fahren entlang des gesamten Umfangs der Felge fort: überprüfen Sie auf beiden Seiten im Bereich des Ventils die korrekte Positionierung des Reifens.
- Versichern Sie sich, dass der Reifen korrekt positioniert ist, indem Sie die Felge leicht vor und zurück bewegen.

ABSCHNITT 2:

Aufpumpen des UST Tubeless- Reifens

Achtung

Wenn Sie Zweifel an Ihren Fähigkeiten haben, solche Arbeiten auszuführen, wenden Sie sich bitte an Fachpersonal.

Tragen Sie zur Durchführung von Wartungsarbeiten an Ihren Rädern Handschuhe und Schutzbrille.

Wir empfehlen Ihnen, bevor Sie mit der Durchführung des Aufpumpvorgangs des UST Tubeless- Reifens beginnen, ein Reifendichtmittel hineinzugeben. Befolgen Sie dazu folgende einfache Schritte:

- Schrauben Sie die Ventilkappe ab.
- **Drücken Sie mit dem Zeigefinger leicht auf den oberen Teil des Ventils, um so sicherzustellen, dass der Reifen komplett luftleer ist.**
- Schrauben Sie den oberen Teil des Ventils mit dem entsprechenden Werkzeug ab.
- Füllen Sie das Reifendichtmittel mit dem entsprechenden Dosierer ein. Drehen Sie das Rad mehrmals um 360°, damit sich die Flüssigkeit auf der gesamten Oberfläche gleichmäßig verteilt.
- Schrauben Sie den oberen Teil des Ventils wieder an.
- Wir empfehlen den auf Ihrem Reifen vom Hersteller angegebenen Druck aufzupumpen.

Achten Sie sorgfältig darauf, dass sich die beiden Reifenwülste in der richtigen Position befinden, indem Sie überprüfen, dass der Rand zwischen der Zentrierungslinie des Reifens und dem Rand der Felge entlang des gesamten Reifenumfangs gleichmäßig verläuft.

- Schrauben Sie die Ventilabdeckkappe wieder an.
- Fahren Sie 3-4 km, damit sich die Flüssigkeit vollständig im Reifen verteilt.

Bei einer Reifenpanne ist der Luftverlust langsam und nicht umgehend und Sie haben daher in einigen Fällen die Möglichkeit, bis nach Hause zurück zu radeln. Beachten Sie, dass die Reparatur eines UST Tubeless- Reifens durch Applikation eines Flickens oder eines Reifendichtsprays oder durch Einfügen eines Schlauchs durchgeführt werden kann.

ABSCHNITT 3:

Einsetzen eines Schlauchs im Falle eines platten UST Tubeless- Reifens

Der Schlauch muss über ein Presta-Ventil mit einem Durchmesser von 6mm verfügen.

- Lassen Sie die Luft aus dem Reifen.
- Ausgehend von der dem Ventil gegenüberliegenden Seite, lösen Sie die Reifenwulst aus ihrem Sitz. Fahren Sie dann entlang des gesamten Umfangs des Rades fort. Falls für das Auslösen der Reifenwülste ein Hebel notwendig ist, sollten Sie einen Kunststoffhebel verwenden, um nicht die Felge und das Felgenband zu beschädigen. **Achtung, verwenden Sie keine stumpfen Gegenstände, um nicht das Felgenband zu beschädigen.**
- Schrauben Sie die Mutter des Ventils ab und entfernen Sie diese.
- Setzen Sie den teilweise aufgepumpten Schlauch in den Reifen.
- Ausgehend von der der Ventilöffnung gegenüberliegenden Seite setzen Sie den zweiten Reifenwulst in seinen Sitz und fahren entlang des gesamten Umfangs der Felge fort. Achten Sie darauf, dass Sie den Schlauch nicht einzuklemmen.
- Pumpen Sie den Schlauch auf bis sich die beiden Reifenwülste in die korrekte Position gebracht haben.
- Wir empfehlen den auf Ihrem Reifen vom Hersteller angegebenen Druck aufzupumpen.

ABSCHNITT 4: Ersatz der Nippel

Falls es notwendig ist, einen Nippel zu ersetzen, gehen Sie wie folgt vor:

- Beginnen Sie an der dem Ventil gegenüberliegenden Seite, entfernen Sie den Tubeless- Reifen. Falls für das Auslösen der Reifenwülste ein Hebel notwendig ist, sollten Sie einen Kunststoffhebel verwenden, um nicht die Felge und das Felgenband zu beschädigen. **Achtung, verwenden Sie keine stumpfen Gegenstände, um nicht das Felgenband zu beschädigen.**

Wir empfehlen Ihnen, das Rad so zu positionieren, dass der Nippel nicht in die Felge fällt.

- Durchlöcher Sie das Klebeband mit einem stumpfen Gegenstand.

- Entfernen Sie den Nippel von der Felge. Achten Sie dabei sorgfältig drauf, dass die Unterlegscheibe nicht in die Felge fällt.

- Sobald der Nippel heraustritt, setzen Sie einen neuen Nippel mit der entsprechenden Unterlegscheibe ein und schließen die Öffnung mit einem Kleber mit Gewebereinlage, um die Öffnung abzudichten. Vor dem Auswechseln der Speiche tauchen Sie das Gewinde der Speiche, die Sie zur Auswechslung benutzen in Ihren normalen Gewindekleber, um die Dichtung zu verbessern.

Für die Montage des Tubeless folgen Sie den einfachen Schritten des Abschnitts 1.

INDICE GENERAL

Sección I	Indicaciones generales
Sección II	Bujes
Sección III	Radios
Sección IV	Cierre rápido
Sección 1	Montaje del neumático UST Tubeless
Sección 2	Hinchado del neumático UST Tubeless
Sección 3	Colocación de la cámara de aire en caso de pinchazo del neumático UST Tubeless
Sección 4	Sustitución del niples

SECCIÓN I: Indicaciones generales

Les agradecemos por haber comprado las ruedas XM 40, un producto que les garantizará seguridad y funcionalidad en el tiempo. Para la transformación de la rueda anterior QR en TX-15, debe quitar los topes (A) a sus soportes (Fig. 1).

Diseñadas para ser montadas con neumáticos tubulares UST y cubierta, se pueden utilizar sólo y exclusivamente en bicicletas del tipo "cross-country" (no usar para descenso, freestyle, off-road acrobático, four cross o cualquier otra disciplina de off-road extremo). Antes de utilizar las ruedas, lean atentamente las instrucciones indicadas a continuación, y consérvenlas en un lugar seguro para futuras consultas.

Fac Michelin S.p.a. se reserva el derecho a modificar el contenido del presente manual sin previo aviso. La versión actualizada estará disponible en la web www.micheltiretechnology.com.

En la web, además, encontraremos información sobre otros productos MICHE y SUPERTYPE.

En el paquete de la serie ruedas XM 40 encontrarán:

- La rueda anterior y la rueda posterior
- La serie de cierres rápidos
- El manual de uso y mantenimiento de las ruedas

¡Atención!

Cualquier modificación o alteración (incluso en la gráfica) del producto con repuestos no originales o diferentes de los suministrados por Fac Michelin Spa comporta la invalidez de la garantía.

¡Atención!

En caso de choques anómalos debidos a irregularidades de la superficie de la calzada o al transporte de las ruedas, se aconseja hacer controlar inmediatamente las ruedas por un mecánico de confianza.

¡Atención!

El intervalo de las presiones de hinchado permitidas se indica en el lateral del neumático.

¡Atención!

• Asegurarse, antes de comenzar la carrera, de que los componentes funcionen correctamente y su estado de desgaste.

- Controlar cuidadosamente el estado de desgaste y la presión de los neumáticos. **Atención, el desgaste de los neumáticos y una presión demasiado alta o demasiado baja podrían causar accidentes, lesiones graves o mortales.**

- Controlar que las ruedas estén fijadas firmemente al cuadro con el bloqueo cerrado en la posición correcta. Levantar la rueda y empujar con fuerza varias veces el neumático, la rueda no se debe desenganchar en absoluto; realizar el mismo procedimiento con la otra rueda.

Atención: un bloqueo no regulado correctamente puede provocar el desmontaje de la rueda y ser causa de accidentes, lesiones graves o mortales.

- Controlar la tensión de los radios para poder notar eventuales radios flojos. Si el control detectara radios flojos, hacer tensar los radios por un mecánico cualificado o por personal especializado.

Atención: el uso de ruedas no centradas correctamente o con radios rotos y/o dañados puede provocar accidentes, lesiones graves o mortales.

- Se aconseja a los ciclistas con peso superior a los 85 kg, hacer controlar su bicicleta con mayor frecuencia por un mecánico cualificado o por personal especializado para controlar si existen grietas, deformaciones, indicaciones de fatiga o desgaste.

SECCIÓN II: Bujes

¡Atención!

Si tiene dudas sobre su capacidad de realizar tales operaciones, diríjase a un mecánico especializado.

Antes de cualquier operación de mantenimiento en sus ruedas, siempre usar guantes y gafas de protección.

Los rodamientos para la reparación de las ruedas deben tener las siguientes medidas.

Rueda posterior	Lado derecho Lado izquierdo Cuerpo rueda libre	MICHE 28x12x8 (6001) MICHE 28x12x8 (6001) MICHE 24x12x6 (6901)
Rueda anterior		MICHE 26x17x5 (6803)

Los bujes **XM 40** se prestan fácilmente al normal mantenimiento. Para el mantenimiento procedan como se indica a continuación:

Buje anterior (QR System y TX-15 System)

Quitar los topes (B) junto a sus soportes (Fig.2).

Una vez retirados los topes se puede proceder a sustituir los rodamientos.

- Aplicar una ligera presión en el perno (C) utilizando una herramienta con la barra de plástico: ejercer presión hasta que salga completamente el rodamiento de su sitio junto al perno (Fig. 3).

Una vez retirado el primer rodamiento, mediante un extractor de 17 mm de diámetro, quitar el segundo rodamiento (Fig. 3).

Realizar la sustitución, incrustando los nuevos rodamientos:

Colocar el primer rodamiento usando una herramienta con la barra de plástico: ejercer la presión necesaria hasta que el rodamiento este perfectamente incrustado en su sitio (Fig. 4).

- Colocar el perno (C).

- Colocar adecuadamente el segundo rodamiento en relación al perno e incrustarlo ayudándose de un casquillo de las dimensiones oportunas para poder contener el perno.

- Meter los topes en el perno prestando atención a que los soportes del interior estén en su Sitio (Fig. 4).

Controlar el deslizamiento de la rueda

Atención

Utilizar repuestos originales suministrados sólo y exclusivamente por Fac Michelin Spa.

Cualquier modificación o alteración (incluso en la gráfica) del producto con repuestos no originales o diferentes de los suministrados por Fac Michelin Spa comporta la invalidez de la garantía.

Buje posterior (QR System)

- Introduzcan dos llaves Allen 5mm (D) en las tuercas de tope en los extremos de los bujes (Fig. 5) y gírenlas en sentido antihorario.

- Después de haber retirado el perno del buje posterior, el cuerpo rueda libre (E) permanece conectado con las correspondientes carracas, (Fig. 5).

- Limpíen atentamente las carracas y engrasen nuevamente con una grasa de baja densidad.

- Introduzcan nuevamente el perno (J) con el relativo distanciador (Z) (Fig. 6) en el cuerpo del buje prestando mucha atención al correcto posicionamiento de las carracas, y bloqueen firmemente la tuerca de tope móvil (G) con un par de 15 Nm (Fig. 7).

- Si es necesario, regulen el buje actuando sobre la virola (H) (Fig. 7):

- Aflojen el perno (I) con una llave Allen 2mm (L) (Fig.7).
- Giren la virola en sentido horario para disminuir la fluidez del movimiento, y en sentido antihorario para aumentar la fluidez del movimiento.

- Aprieten el perno (I).

Controlen la fluidez de la rueda.

Asegurarse de que el buje esté correctamente cerrado ya que, si se afloja, podría causar accidentes, lesiones graves o mortales.

Atención

Utilizar repuestos originales suministrados sólo y exclusivamente por Fac Michelin Spa.

Cualquier modificación o alteración (incluso en la gráfica) del producto con repuestos no originales o diferentes de los suministrados por Fac Michelin Spa comporta la invalidez de la garantía.

SECCIÓN III: Radios

Los radios utilizados para ensamblar las ruedas **XM 40** poseen las siguientes medidas y características

XM 40.4 (26")

Rueda trasera	
Lado derecho (lado opuesto al disco)	270 mm
Lado izquierdo (lado disco)	272 mm

Rueda delantera	
Lado derecho (lado opuesto al disco)	272 mm
Lado izquierdo (lado disco)	270 mm

XM 40.27,5 (27,5")

Rueda trasera	
Lado derecho (lado opuesto al disco)	284 mm
Lado izquierdo (lado disco)	285,5 mm

Rueda delantera	
Lado derecho (lado opuesto al disco)	285,5 mm
Lado izquierdo (lado disco)	284 mm

XM 40.29 (29")

Rueda trasera	
Lado derecho (lado opuesto al disco)	295 mm
Lado izquierdo (lado disco)	297 mm

Rueda delantera	
Lado derecho (lado opuesto al disco)	297 mm
Lado izquierdo (lado disco)	295 mm

SUSTITUCIÓN DEL RADIO

¡Atención!

Si tiene dudas sobre su capacidad de realizar tales operaciones, diríjase a un mecánico especializado.

Antes de cualquier operación de mantenimiento en sus ruedas, siempre usar guantes y gafas de protección.

Utilizar sólo radios de la misma longitud y características que los radios sustituidos.

Utilizar repuestos originales suministrados sólo y exclusivamente por Fac Michelin Spa.

Sustituir un radio en las ruedas XM 40 es muy simple y vale tanto para las ruedas delanteras como para las ruedas traseras.

- Desenroscar el radio de la cabecilla con la llave correspondiente.
- Una vez desenroscado, extraer el radio de su alojamiento.

Antes de reemplazar el rayo, moje la rosca del rayo de reemplazo en su sellador de rosca preferido para mejorar el ajuste.

Para un correcto tensado de los radios respetar lo indicado:

- Montaje rueda anterior con tensión radios
- Montaje rueda posterior lado rueda libre tensión radios
- Montaje rueda posterior lado opuesto a la rueda libre tensión radios

Den tensión a la rueda lenta y regularmente, prestando atención a evitar que el radio se tuerza sobre si mismo y que la rueda reciba más estrés del necesario.

Para evaluar la correcta tensión de la rueda, utilizar un tensiómetro: no confíen en la tensión que se comprueba manualmente. La tensión correcta de la rueda es la clave para tener una rueda rígida y duradera; en caso de que no posean un tensiómetro, hagan controlar la rueda por un mecánico cualificado o personal especializado.

Una tensión anómala o excesiva puede provocar la rotura de la llanta, y ser causa de accidentes, lesiones graves o mortales.

SEZIONE IV: Cierre rápido (QR System)

El cierre rápido para las ruedas XM 40 ya se encuentra en el paquete. La palanca de cierre presenta dos posiciones fijas

- una abierta (en que es visible el mensaje OPEN).
- una cerrada (en que es visible el mensaje CLOSE).

Cada vez que se usa la bicicleta, controlar cuidadosamente que las palancas de cierre estén en la posición CLOSE (con la posición de palanca cerrada, en la parte frontal del cierre debe estar presente la palabra CLOSE) (Fig. 11).

Atención, asegurarse de la correcta posición de las palancas de cierre de las ruedas porque cualquier posición diferente de la posición de cierre puede causar accidentes, lesiones graves o mortales.

Todas las posiciones diferentes de la posición cerrada se deben considerar sumamente peligrosas.

Por el correcto bloqueo del cierre:

- Efectuar partiendo de la posición de palanca abierta
- Pongan la tuerca apoyada en la horquilla manualmente y acompañando la palanca de la posición abierta a la cerrada sólo con la fuerza de la mano (Fig. 12).
- No utilizar ninguna herramienta (tubos, extensiones...); el esfuerzo de cierre se debe advertir cuando se pasa de la posición abierta a la posición cerrada, (Fig. 12).
- Nunca utilizar nunca la palanca como si fuera una tuerca para efectuar el apriete porque esto podría dañar la integridad y la seguridad del cierre, (Fig. 13).

Atención, el uso de la palanca para efectuar el apriete y el consiguiente daño del cierre podrían causar accidentes, lesiones graves o mortales.

• En caso de usar las ruedas en firmes irregulares, choques, golpes o una caída pueden provocar daños incluso no visibles, al bloqueo rápido. **Si se verificara una de estas condiciones, dirigirse a un mecánico cualificado o a personal especializado en inspeccionar cuidadosamente el bloqueo, dado que si se daña puede ser causa de accidentes, lesiones graves o mortales.**

• Después de cada lavado, desmontar el bloqueo del buje y engrasar la clavija en todo su largo para prevenir fenómenos de oxidación.

EN LAS SECCIONES 1, 2, 3 AND 4 SE ENCUENTRAN LAS INDICACIONES NECESARIAS PARA EL MONTAJE DE LOS NEUMÁTICOS UST TUBELESS, SIEMPRE QUE LAS RUEDAS SEAN LAS ADECUADAS PARA ESTE TIPO DE NEUMÁTICOS

SECCIÓN 1:

Montaje del neumático UST Tubeless

¡Atención!

Si tiene dudas sobre su capacidad de efectuar las operaciones indicadas, dirijase a un especialista.

Para realizar cualquier operación de mantenimiento en sus ruedas, use siempre guantes y gafas protectoras.

Las Ruedas deben ser adecuadas para el montaje de los neumáticos UST Tubeless. En el caso de que se montara el neumático con mucha facilidad, podría deberse a que éste es demasiado grande para la rueda. **Atención un neumático demasiado grande podría deshincharse improvisamente y causar accidentes graves e incluso la muerte.**

Si fuese necesario usar una palanca para inserir los talones del neumático, utilice una palanca de plástico para evitar daños en la

llanta o en la cubierta del neumático. **Atención no usar objetos contundentes que puedan dañar la cubierta.**

El montaje del neumático UST Tubeless es muy sencillo, siga los pasos indicados a continuación:

- Humedezca la base de la llanta con agua y jabón
- Empezando por la válvula, coloque el primer de los dos tacos del neumático en su sitio y continúe alrededor de toda la circunferencia de la llanta.
- Coloque el segundo talón del neumático en su sitio y continúe alrededor de toda la circunferencia de la llanta: verifique la correcta colocación del neumático en ambos lados de la zona de la válvula.

Asegúrese de la correcta colocación del neumático moviéndolo en la llanta ligeramente hacia adelante y atrás.

SECCIÓN 2:

Hinchado del neumático UST Tubeless

¡Atención!

Si tiene dudas sobre su capacidad de efectuar las operaciones indicadas, dirijase a un especialista.

Para realizar cualquier operación de mantenimiento en sus ruedas, use siempre guantes y gafas protectoras.

Antes de hinchar el neumático UST Tubeless, le aconsejamos meter el líquido anti-pinchazos siguiendo los pasos indicados a continuación:

- Desenrosca el tapón de la válvula
- Presionar ligeramente con el índice en la parte superior de la válvula en modo de tener la seguridad de que el neumático este completamente vacío de aire en su interior.
- Desenrosque la parte superior de la válvula con el instrumento indicado para ello.
- Meta el líquido anti-pinchazos con el dosificador. Gire varias veces la rueda 360° en modo que el líquido se distribuya equitativamente por toda la superficie.
- Enrosque la parte superior de la válvula.
- Aconsejamos hinchar los neumáticos con la misma presión que la indicada por el fabricante. Preste mucha atención a que los dos talones del neumático estén en la posición correcta verificando que el margen entre la línea de centrado del neumático y el margen de la llanta sea constante en toda la circunferencia de la rueda.
- Cierre de nuevo el tapón de la válvula.
- Recorra 3-4 km de forma que el líquido se distribuya completamente en todo el interior del neumático.

En caso de pinchazo del neumático, la pérdida de aire es lenta y no inmediata y le da la posibilidad en algunos casos de llegar pedaleando hasta casa. Tenga presente que la reparación de un neumático UST Tubeless puede ser realizada con la aplicación de un parche o un spray anti-pinchazos o colocando una cámara de aire.

SECCIÓN 3:

Colocación de la cámara de aire en caso de pinchazo del neumático UST Tubeless

La cámara de aire debe poseer una válvula de tipo presta con un diámetro de 6mm.

- Deshínche el neumático.
- Empezando por la parte opuesta a la válvula, desenganche el talón del neumático de su sitio para después continuar alrededor de toda la circunferencia de la rueda. Si fuese necesario usar una palanca para sacar los talones del neumático, utilice una palanca

de plástico para evitar daños en la llanta o en la cubierta del neumático. **Atención no usar objetos contundentes que puedan dañar la llanta o cubierta del neumático.**

- Desenrosque el dado de la válvula y quítela.
- Introduzca la cámara de aire parcialmente hinchada en el neumático.
- Empezando por el punto opuesto al agujero de la válvula, meta el segundo talón del neumático en su sitio y prosiga alrededor de toda la circunferencia de la llanta prestando atención para no pelizar la cámara de aire.
- Hinche la cámara de aire hasta que se enganchen los dos talones del neumático en la posición correcta.
- Aconsejamos hinchar los neumáticos con la misma presión que la indicada por el fabricante.

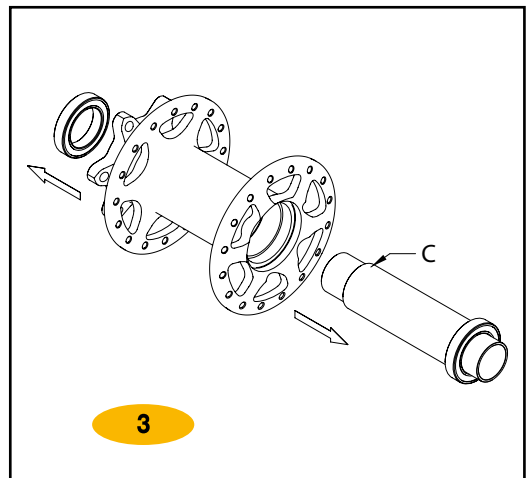
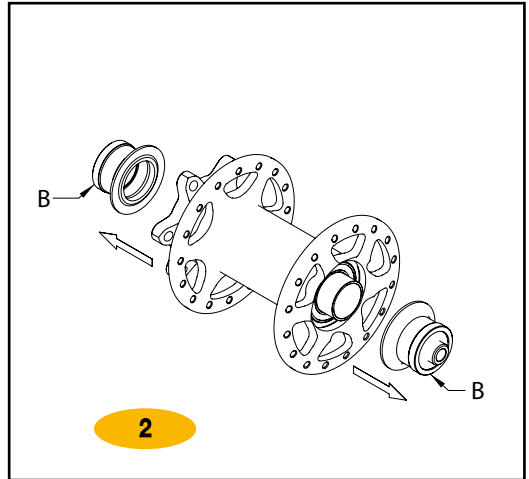
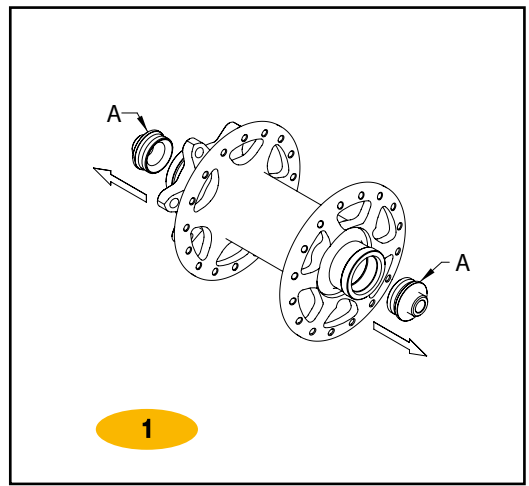
SECCIÓN 4: Sustitución del niples

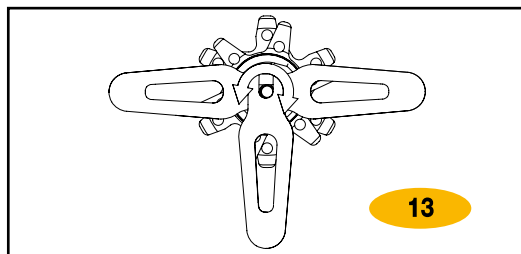
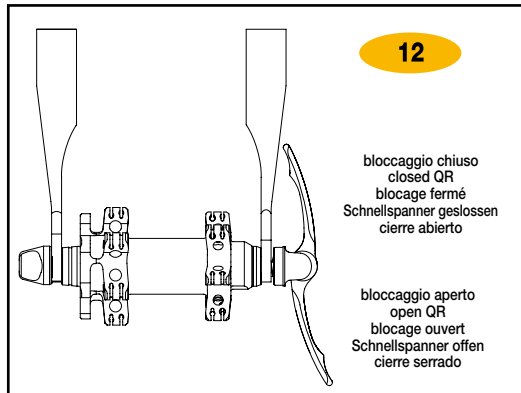
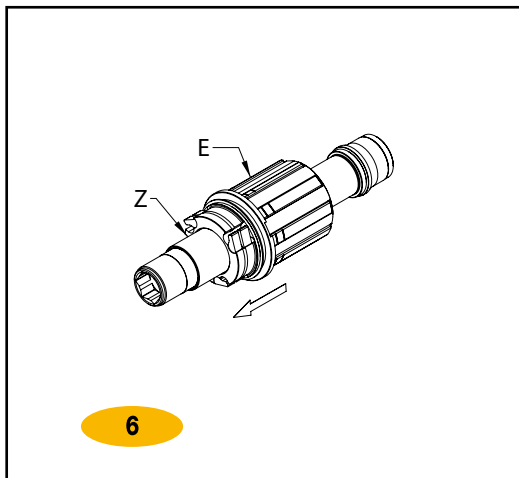
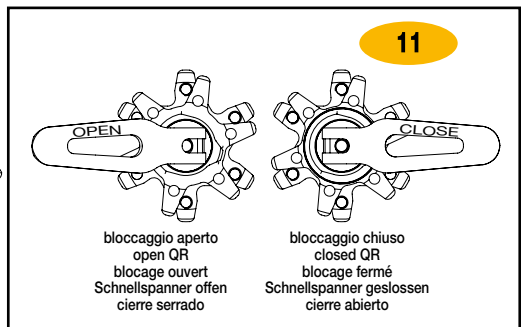
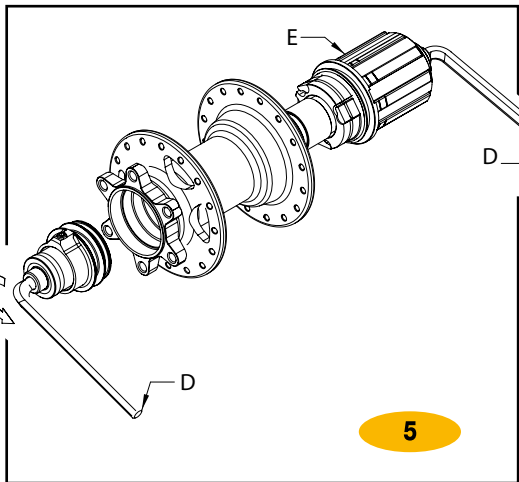
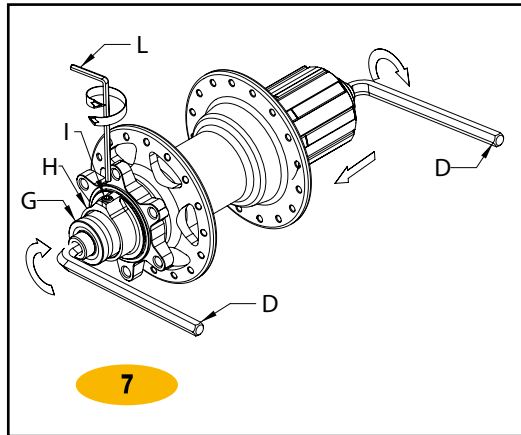
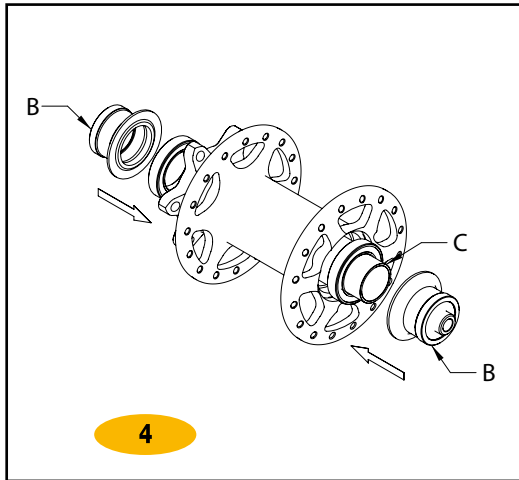
Si fuese necesario sustituir un niples, proceda como le indicamos:

- Empezando desde el punto opuesto a la válvula, desmonte el neumático Tubeless. Si fuese necesario usar una palanca para sacar los talones del neumático, utilice una palanca de plástico para evitar daños en la llanta o en la cubierta del neumático. **Atención no usar objetos contundentes que puedan dañar la llanta o cubierta del neumático.**

Le aconsejamos colocar la rueda en modo que no caiga el niples en el interior de la llanta:

- Agujeree la cinta adhesiva con un objeto contundente.
- Extraiga el niples de la llanta poniendo mucha atención para que no caiga la arandela dentro de esta.
- Una vez sacado el niples, coloque el nuevo niples con su arandela y cierre el agujero con un adhesivo de tela en modo de sigilarlo. Antes de substituir el rayo, sumerja el hilo del rayo que usará para sustituirlo, en su freno hilos en modo de mejorar su cualidad.
- Para el montaje del tubeless, siga simplemente los pasos indicados en la sección 1.





La FAC MICHELIN S.p.a. vi ringrazia per aver scelto di acquistare un prodotto MICHE e vi consiglia di leggere attentamente quanto riportato in quanto parte integrante delle istruzioni e di conservarlo in luogo sicuro per future consultazioni. Per eventuali approfondimenti riguardanti i prodotti MICHE, SUPERTYPE e la loro garanzia, vi consigliamo di visitare il nostro sito all'indirizzo www.miche.it.

GARANZIA - Qualora un prodotto MICHE o un qualsivoglia suo componente dovesse risultare difettoso nel materiale o nella lavorazione, il prodotto o componente in questione verrà gratuitamente riparato o sostituito dalla FAC MICHELIN S.p.a., restando comunque a discrezione della FAC MICHELIN S.p.a. stessa, la scelta di quale dei due rimedi attivare. I diritti derivanti dalla presente garanzia vengono riconosciuti unicamente all'acquirente originario del prodotto MICHE e per acquisti avvenuti nel territorio nazionale; tali diritti non sono quindi cedibili a terzi che avessero anteriormente acquistato il prodotto dall'originario acquirente.

PERIODO DI VALIDITÀ DELLA GARANZIA - Il termine di validità per la sostituzione di parti difettose è fissato in 2 anni dalla data di acquisto ai dettagli.

PROCEDURA - Verranno accettate le sole denunce di difetti - da presentarsi direttamente al rivenditore presso il quale è intervenuto l'acquisto - compiute non oltre il periodo di garanzia (farà fede la data di acquisto riportata sullo scontrino) e, comunque, entro i 30 giorni dall'individuazione del difetto stesso. La denuncia deve essere sempre accompagnata da una dettagliata descrizione del difetto riscontrato.

L'eventuale reso del prodotto deve essere preventivamente autorizzato dalla Casa produttrice e comunque venir compiuto unicamente dal rivenditore; non potranno quindi venir accettati da FAC MICHELIN S.p.a. resi che non fossero compiuti per il tramite del rivenditore.

ESCLUSIONI- La presente garanzia non opera in tutti i casi di negligenza e/o uso improprio del prodotto, normale usura, mancata osservanza delle istruzioni di installazione, uso e manutenzione del prodotto, riparazioni compiute utilizzando ricambi non conformi alle specifiche indicate nel Manuale o non forniti da FAC MICHELIN S.p.a., oltre che in tutti i casi dovuti a circostanze che, comunque, non possono farsi direttamente risalire alla FAC MICHELIN S.p.a..

La FAC MICHELIN S.p.a. si riserva la facoltà di apportare modifiche alla produzione in qualsiasi momento e senza preavviso.

FAC MICHELIN S.p.a. would like to thank you for purchasing a MICHE product. Please read carefully the information provided below included in the instructions and keep them in a safe place to refer back to them whenever needed.
For more details on the MICHE and SUPERTYPE products and their warranties, please visit our site at www.miche.it.

WARRANTY - Should a MICHE product or any of its components contain defects, whether material or produced during the manufacturing process, such product or component shall be repaired or replaced free of charge by FAC MICHELIN S.p.a., at its option. The rights deriving from this warranty shall be acknowledged in favour of the original purchaser of the MICHE product within the boundaries of the national territory; Said rights are not transferable to third parties having acquired the product from the original purchaser.

VALIDITY TERM - The validity term for replacing the defected parts is 2 years from the date of retail purchase.

PROCEDURE - Defect reclamations -to present directly before the retailer having conducted the transaction- shall be accepted only if filed in during the warranty period of the product (as attested by the selling date appearing on the ticket) and within 30 days as of the identification of such defect. Reclamations shall always be accompanied by a detailed description of the defect detected.

Any return shall be previously authorized by the manufacturer and filed in by the retailer. FAC MICHELIN S.p.a. shall not accept returns not duly filled in by the retailer.

EXCLUSION - This warranty shall not apply in cases of negligence and/or inadequate use of the product, normal wear, non-compliance with the installation, use, and maintenance instructions, as well as repairs conducted using spare parts that fail to meet the specifications detailed in the Manual or not supplied by FAC MICHELIN S.p.a., as well as any other situation not directly imputable to FAC MICHELIN S.p.a.

FAC MICHELIN S.p.a. reserves the right to make changes to the production at any moment and without prior notification.

FAC MICHELIN S.p.a. vous remercie d'avoir acquis un produit MICHE et vous recommande de lire attentivement les informations suivantes faisant partie des instructions et de les conserver dans un lieu sûr pour pouvoir les consulter ultérieurement.
Pour plus d'informations concernant les produits MICHE, SUPERTYPE et leur garantie, nous vous prions de visiter notre site à l'adresse suivante : www.miche.it.

GARANTEE - En cas d'anomalies d'un produit MICHE ou d'un de ses composants, aussi bien matérielles que survenues au moment de la fabrication, le produit ou composant en question sera gratuitement réparé ou remplacé par FAC MICHELIN S.p.a., à sa discrétion. Les droits dérivés de cette garantie ne sont reconnus qu'en faveur de l'acheteur originel du produit MICHE et ne s'appliquent qu'aux acquisitions survenues au sein du territoire national. Lesdits droits ne peuvent en aucun cas être transférés à des tiers ayant acquis postérieurement le produit auprès de l'acheteur originel.

PERIODE DE GARANTIE-Le terme de validité pour la substitution des parties défectueuses est fixé à 2 ans après la date d'achat au détail.

PROCEDURE-Les réclamations pour anomalies (à produire directement auprès du revendeur ayant vendu le produit) ne seront acceptées qu'au cours de la période de validité de la garantie (la date d'achat figurant sur le ticket fera foi) et dans les 30 jours suivant l'identification de l'anomalie en question. La réclamation devra être accompagnée d'une

description détaillée de l'anomalie détectée.

Toute éventuelle restitution du produit doit être préalablement autorisée par le fabricant et complétée uniquement par le revendeur ; les restitutions non remplies par le revendeur ne sauraient être acceptées par FAC MICHELIN S.p.a.

EXCLUSIONS-La présente garantie ne s'applique pas aux cas de négligences et/ou utilisations inappropriées du produit, à l'usure normale de celui-ci ou au non respect des instructions d'installation, d'utilisation ou d'entretien du produit, aux réparations effectuées en utilisant des pièces de rechange non conformes aux spécifications indiquées dans le manuel ou non fournies par FAC MICHELIN S.p.a. et à toutes les circonstances ne pouvant être directement attribuées à FAC MICHELIN S.p.a.

FAC MICHELIN S.p.a. se réserve le droit de modifier la production sans avis préalable et à tout moment.

Die FAC MICHELIN AG bedankt sich bei Ihnen für die Wahl eines MICHE Produktes und rät, die im folgenden dargestellten Sachverhalte aufmerksam zu lesen, da Sie Teil der Anleitung darstellen. Bewahren Sie diese an einem sicheren Ort auf, um Sie zu jedem späteren Zeitpunkt einsehen zu können.

Besuchen Sie unsere Homepage unter www.miche.it um mehr über die Produkte MICHE, SUPERTYPE und deren Garantie zu erfahren.

GARANTEE - Sollte ein MICHE Produkt oder eines seiner Bestandteile einen Materialdefekt oder Fehler in der Verarbeitung aufweisen, so wird das betroffene Produkt oder die Komponente durch die FAC MICHELIN AG kostenlos repariert oder ersetzt, wobei die Entscheidung welche der beiden Alternativen zum Tragen kommt, der FAC MICHELIN AG obliegt. Die sich aus dieser Gewährleistung ergebenden Rechte werden ausschließlich dem Originalerwerber des MICHE-Produkts für einen Erwerb auf nationalen Hoheitsgebiet anerkannt. Diese Rechte sind nicht an Dritte abtretbar, die das Produkt vom ursprünglichen Käufer erwerben.

GÜLTIGKEITSDAUER-Die Garantie gilt für 2 Jahre ab Kaufdatum.

VORGEHENSWEISE-Es wird nur denjenigen Reklamationen folgegeleistet - diese sind unmittelbar beim Händler vorzubringen, bei dem das betroffene Teil erworben wurde, die den Abdeckungszeitraum der Garantie nicht überschreiten (maßgebend ist das Erwerbstatum auf dem Kassenzettel) und die in jedem Fall innerhalb von 30 Tagen nach Feststellung des Fehlers übermittelt wurden. Die Reklamation muss stets mit einer detaillierten Beschreibung des aufgetretenen Defektes einhergehen. Eine eventuelle Warenrückgabe ist vorsorglich von der Herstellerfirma zu genehmigen und ist grundsätzlich ausschließlich dem Händler gestattet. Es werden von FAC MICHELIN S.p.a. demnach keine Warenrückgaben angenommen, die nicht über den Händler erfolgen.

AUSNAHMEN-Die vorliegende Garantie hat keine Wirksamkeit bei nachlässiger und/oder unsachgerechter Verwendung des Produktes, normalen Abnutzungserscheinungen, Nichtbeachtung der Montageanleitung sowie Gebrauchs- und Wartungsanleitung, Reparaturen mit nicht konformen Ersatzteilen, die nicht den Erläuterungen in der Anleitung entsprechen und nicht von FAC MICHELIN AG geliefert wurden, darüber hinaus besteht keine Haftung in den Fällen, in denen die Umstände nicht unmittelbar auf die FAC MICHELIN AG zurückzuführen sind.

Die FAC MICHELIN AG behält sich vor, zu jedem beliebigen Zeitpunkt und ohne Vorankündigung, Veränderungen an der Produktherstellung durchzuführen.

FAC MICHELIN S.p.a. le agradece por haber elegido un producto MICHE y le aconseja leer atentamente lo siguiente dado que es parte integrante de las instrucciones, como así también conservarlo en un lugar seguro para futuras consultas.

Para mayor información sobre los productos MICHE, SUPERTYPE y la garantía correspondiente, le aconsejamos visitar nuestro sitio de Internet www.miche.it.

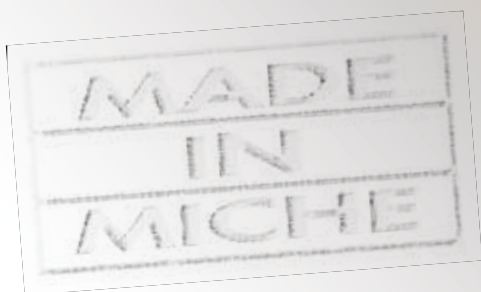
GARANZIA - Si un prodotto MICHE o alguno de sus componentes presenta defectos de material o elaboración, el producto o componente en cuestión será reparado o sustituido gratuitamente por FAC MICHELIN S.p.a., quedando a consideración de FAC MICHELIN S.p.a., la elección de cuál de las dos soluciones implementar. Los derechos derivados de la presente garantía se reconocen únicamente al comprador original del producto MICHE y para compras efectuadas en el territorio nacional. Por lo tanto, estos derechos no pueden cederse a terceros que adquieran posteriormente el producto al comprador original.

PERIODO DE VALIDEZ - El término de validez para la sustitución de partes defectuosas se fija en 2 años a partir de la fecha de compra al por menor.

PROCEDIMIENTO - Sólo se aceptarán las denuncias de defectos - presentadas directamente al revendedor al cual se realizó la compra - realizadas dentro del periodo de garantía (lo certificará la fecha de compra presente en el recibo) y de los 30 días desde la detección del defecto. La denuncia siempre debe estar acompañada por una descripción detallada del defecto detectado. La eventual devolución del producto debe ser autorizada previamente por el Fabricante y de todas maneras la debe realizar el revendedor. Por lo tanto, FAC MICHELIN S.p.a. no podrá aceptar devoluciones que no se realicen a través del revendedor.

EXCEPCIONES-La presente garantía no opera en todos los casos de negligencia y/o uso inapropiado del producto, desgaste normal, desobediencia de las instrucciones de instalación, uso y mantenimiento del producto, reparaciones realizadas utilizando repuestos no conformes a las especificaciones indicadas en el Manual o no suministrados por FAC MICHELIN S.p.a., además de todos los casos debido a circunstancias que no puedan atribuirse directamente a FAC MICHELIN S.p.a..

FAC MICHELIN S.p.a. se reserva el derecho de aportar modificaciones a la producción en cualquier momento y sin previo aviso.



FAC MICHELIN spa

via Olivera, 19 - 31020 San Vendemiano (TV) Italy
Tel: +39 0438 400345 Fax: +39 0438 401870
www.michetechnology.com - info@miche.it