

988RRR

29" 27,5"

- Manuale d'uso e manutenzione pag 2
- Manual of maintenance and use pag 5
- Manuel d'utilisation et d'entretien pag 8
- Gebrauchs- und Wartungsanleitung pag 12
- Manual de uso y mantenimiento pag 15



Sezione I	Indicazioni generali
Sezione II	Mozzi
Sezione III	Raggi
Sezione IV	Bloccaggio rapido
Sezione 1	Montaggio del pneumatico Tubeless ready
Sezione 2	Gonfiaggio del pneumatico Tubeless ready
Sezione 3	Inserimento della camera d'aria in caso di foratura
Sezione 4	Sostituzione dei nipples

SEZIONE I - Indicazioni generali

Vi ringraziamo per avere acquistato le ruote 988RR, un prodotto che vi garantirà sicurezza e funzionalità nel tempo.

Progettate per essere montate con pneumatici Tubeless Ready o copertoncino, possono essere utilizzate solo ed esclusivamente su biciclette mountain bike. (Non utilizzate per fare downhill, freestyle off-road acrobatico, four cross o qualsiasi altra disciplina di off-road estremo).

Per la trasformazione della ruota anteriore da QR a TX-15 sfilate semplicemente i supporti (A) dagli scontri (Fig. 1).

Per la trasformazione della ruota posteriore da QR a TX-12 e viceversa, i kit di adattamento sono inclusi nella confezione.

Prima di procedere all'utilizzo delle Ruote, leggete attentamente le istruzioni di seguito riportate, e conservatele in luogo sicuro per future consultazioni.

La Fac Michelin S.p.A. si riserva di modificare il contenuto del presente manuale senza preavviso.

La versione aggiornata sarà eventualmente disponibile su www.michetechnology.com. Sul sito troverete inoltre informazioni sugli altri prodotti MICHE e SUPERTYPE.

Nella confezione della serie Ruote 988RR troverete:

- La ruota anteriore e la ruota posteriore
- La serie di bloccaggi rapidi
- Il manuale per l'uso e la manutenzione delle Ruote 988
- Sacca porta ruote

Attenzione

Qualsiasi modifica o alterazione (anche della grafica) del prodotto con ricambi non originali o diversi da quelli forniti dalla Fac Michelin Spa comporta lo scadere della garanzia.

Attenzione

In caso di urti anomali dovuti a sconnessioni del fondo stradale o al trasporto delle ruote, si consiglia di far controllare immediatamente le ruote dal proprio meccanico di fiducia.

Attenzione

Prima dell'utilizzo della bicicletta:

- Assicuratevi il corretto funzionamento e lo stato di usura di tutti i componenti prima di iniziare la corsa.
- Controllate accuratamente lo stato di usura e la pressione degli pneumatici.

La pressione massima non deve superare la pressione riportata sul fianco del foro valvola pari a 3 bar o 43 psi.

La pressione di gonfiaggio dei pneumatici NON deve mai superare il livello di pressione MENO ELEVATO tra il valore di pressione massima indicato dal fabbricante del pneumatico e quello consigliato dal costruttore del cerchio. Una pressione eccessiva riduce l'aderenza del pneumatico alla strada e aumenta il rischio che il pneumatico possa scoppiare improvvisamente. Una pressione troppo bassa riduce le prestazioni della ruota e aumenta la possibilità che

il pneumatico si sgonfi improvvisamente e inaspettatamente. Una pressione troppo bassa potrebbe inoltre causare danni e rottura prematura del cerchio. **Una pressione del pneumatico non corretta potrebbe causare la rottura del pneumatico o la perdita di controllo della bicicletta ed essere causa di incidenti, lesioni fisiche o morte.**

- Controllate che le ruote siano saldamente ancorate al telaio con il bloccaggio chiuso in posizione corretta. Alzate una ruota e spingete con forza più volte sul pneumatico; la ruota non deve muoversi o sganciarsi; ugualmente con l'altra ruota.

Attenzione, un bloccaggio non correttamente chiuso può provocare il distacco della ruota ed essere causa di incidenti, lesioni gravi o mortali.

- Verificate la tensione dei raggi in modo tale da poter notare eventuali raggi allentati. Se dal controllo dovessero risultare dei raggi allentati, fate eseguire il tensionamento dei raggi da un meccanico qualificato o da personale specializzato.

Attenzione, l'utilizzo di ruote non centrate correttamente o con raggi rotti e/o danneggiati può provocare incidenti, lesioni gravi o mortali.

- Ai ciclisti di peso superiore agli 85 Kg, si consiglia di far verificare la vostra bicicletta con maggiore frequenza da un meccanico qualificato o da personale specializzato per controllare se vi siano cricche, deformazioni, indicazioni di fatica o usura

- Non lavate i componenti con acqua a pressione poiché può oltrepassare le guarnizioni ed entrare all'interno dei componenti e arrecare danni irreversibili. Vi consigliamo di effettuare il lavaggio dei componenti con una spugna, acqua e sapone neutro.

- Gli ambienti salini (es. le strade in inverno e nelle vicinanze al mare) possono essere causa di corrosione galvanica della maggior parte dei componenti esposti della bicicletta. Per prevenire danni, malfunzionamenti e incidenti, risciacquare, pulire, asciugare e rilubrificare con cura tutti i componenti soggetti a tale fenomeno.

SEZIONE II - Mozzi

Attenzione

Se avete dubbi sulla vostra capacità di effettuare tali operazioni, rivolgetevi a personale specializzato.

Prima di qualsiasi operazione di manutenzione sulle vostre ruote, indossate sempre guanti e occhiali protettivi.

I cuscinetti da utilizzare per la manutenzione delle ruote hanno queste misure:

Mozzo posteriore	Lato destro	26x17x5 (6803)
	Lato sinistro	26x17x5 (6803)
	Ruota libera	26x17x5 (6803)

Mozzo anteriore	26x17x5 (6803)
-----------------	----------------

I mozzi 966 si prestano facilmente alla normale manutenzione. Per la stessa procedete come illustrato di seguito:

Mozzo anteriore (QR System e TX-15 System)

Sfilate gli scontri (B) completi di supporti (Fig. 2)

Una volta sfilati gli scontri si può procedere eventualmente alla sostituzione dei cuscinetti.

- Applicare una leggera pressione al perno (C) utilizzando un utensile con battuta in plastica: esercitate la pressione fino a quando non fuoriesce interamente il cuscinetto dalla propria sede completo di perno (Fig. 3)

Una volta sfilato il primo cuscinetto, grazie ad un apposito estrattore con diametro 17mm, estraete il secondo cuscinetto (Fig. 3)

Effettuata la sostituzione, procedete al calettamento dei nuovi cuscinetti:

Calettate il primo cuscinetto utilizzando un utensile con battuta in plastica: esercitate la pressione fino a quando il cuscinetto non è perfettamente calettato all'interno della propria sede (Fig. 4)

- Inserite il perno (C)

- Centrate il secondo cuscinetto rispetto al perno e calettatelo aiutandovi con una boccia di dimensioni tali da poter contenere il perno.

- Infilate gli scontri sul perno facendo attenzione che vi siano presenti anche i supporti all'interno (Fig. 4)

Controllate la scorrevolezza della ruota.

Attenzione

Utilizzate ricambi originali forniti solo ed esclusivamente dalla Fac Michelin Spa.

Qualsiasi modifica o alterazione (anche della grafica) del prodotto con ricambi non originali o diversi da quelli forniti dalla Fac Michelin Spa comporta lo scadere della garanzia.

Mozzo posteriore (QR System)

Inserite due chiavi a brugola da 5mm (D) dentro agli scontri alle estremità dei mozzi e ruotatele in senso antiorario (Fig.5).

- Sfilate il perno del mozzo posteriore; il corpo ruota libera (E) potete sfilarlo dal perno per poter effettuare la manutenzione (Fig. 5). Pulite attentamente i cricchetti e reingrassate con un grasso a bassa densità la cremagliera.

- Terminata la manutenzione, infilate il corpo ruota libera con il relativo distanziale (Z) nel perno (Fig. 6).

- Inserite il perno nel corpo del mozzo facendo molta attenzione al corretto posizionamento dei cricchetti e bloccate lo scontro mobile (G) con coppia di chiusura pari a 15 Nm (Fig. 7)

Se necessario effettuare una registrazione del mozzo agendo sulla ghiera (H) (Fig. 7):

- Allentate il grano (I) con una chiave a brugola da 2mm (L) (Fig. 7).
- Ruotate la ghiera in senso orario per diminuire la scorrevolezza del movimento, e in senso antiorario per aumentare la scorrevolezza del movimento.

- Richiudete il grano (I).

Controllate la scorrevolezza della ruota.

Assicurarsi della corretta chiusura del mozzo poiché un suo allentamento potrebbe essere causa di incidenti, lesioni gravi o mortali

Attenzione

Utilizzate ricambi originali forniti solo ed esclusivamente dalla Fac Michelin Spa.

Qualsiasi modifica o alterazione (anche della grafica) del prodotto con ricambi non originali o diversi da quelli forniti dalla Fac Michelin Spa comporta lo scadere della garanzia.

Mozzo posteriore (Tx-12 System)

- Inserite una chiave a brugola da 12 (M) sul lato sinistro del mozzo (Fig. 8).

- Con l'ausilio di una chiave tradizionale (N), svitate lo scontro (O)
- Sfilate il perno del mozzo posteriore; il corpo ruota libera (E) potete sfilarlo dal perno per poter effettuare la manutenzione (Fig. 8). Pulite attentamente i cricchetti e reingrassate con un grasso a bassa densità la cremagliera.

- Terminata la manutenzione, infilate il corpo ruota libera con il relativo distanziale (Z) nel perno (Fig. 9).

- Inserite il perno nel corpo del mozzo facendo molta attenzione al corretto posizionamento dei cricchetti.

- Inserite una chiave a brugola da 12 (M) sul lato sinistro del mozzo (Fig. 10).

- Bloccate lo scontro mobile (O) con chiave tradizionale a 15 Nm (Fig. 10)

Se necessario effettuare una registrazione del mozzo agendo sulla ghiera (H) (Fig. 10):

- Allentate il grano (I) con una chiave a brugola da 2mm (L) (Fig. 10).

- Ruotate la ghiera in senso orario per diminuire la scorrevolezza del movimento, e in senso antiorario per aumentare la scorrevolezza del movimento.

- Richiudete il grano (I).

Controllate la scorrevolezza della ruota.

Assicurarsi della corretta chiusura del mozzo poiché un suo allentamento potrebbe essere causa di incidenti, lesioni gravi o mortali.

Attenzione

Utilizzate ricambi originali forniti solo ed esclusivamente dalla Fac Michelin Spa.

Qualsiasi modifica o alterazione (anche della grafica) del prodotto con ricambi non originali o diversi da quelli forniti dalla Fac Michelin Spa comporta lo scadere della garanzia.

SEZIONE III - Raggi

I raggi per la riparazione delle ruote devono avere le seguenti misure

988RR - 29

Ruota posteriore

Lato destro (lato opposto al disco)	290 mm
Lato sinistro (lato disco)	292 mm

Ruota anteriore

Lato destro (lato opposto al disco)	292 mm
Lato sinistro (lato disco)	290 mm

988RR - 27.5

Ruota posteriore

Lato destro (lato opposto al disco)	272,5 mm
Lato sinistro (lato disco)	274,5 mm

Ruota anteriore

Lato destro (lato opposto al disco)	274,5 mm
Lato sinistro (lato disco)	272,5 mm

SOSTITUZIONE DEL RAGGIO

Attenzione

Se avete dubbi sulla vostra capacità di effettuare tali operazioni, rivolgetevi a personale specializzato.

Prima di qualsiasi operazione di manutenzione sulle vostre ruote, indossate sempre guanti e occhiali protettivi.

Utilizzate solo raggi della stessa lunghezza e caratteristiche di quelli sostituiti.

Utilizzate ricambi originali forniti solo ed esclusivamente dalla Fac Michelin Spa.

Sostituire un raggio sulle ruote 988 è semplicissimo e vale sia per le ruote anteriori che per le ruote posteriori.

- Svitate il raggio dai nipples con l'apposita chiave.

- Una volta svitato, sfilate il raggio dalla propria sede.
 - Avvitare il nipples con la relativa rondella.
- Per solidificare l'accoppiamento tra raggio e nipple, utilizzate un freno filetti medio.

Per un corretto tensionamento dei raggi seguite quanto riportato:

- Tensione raggi della ruota anteriore: 11000 N.
- Tensione raggi della ruota posteriore: lato ruota libera 1300 N.
- Tensione raggi della ruota posteriore: lato opposto alla ruota libera tensione raggi 900 N.

Per valutare la corretta tensione della ruota, utilizzate un tensiometro: non fidatevi della tensione avvertita manualmente. La giusta tensione della ruota è la chiave per avere una ruota rigida e durevole; nel caso non siate in possesso di un tensiometro, fate controllare la ruota ad un meccanico qualificato o da personale specializzato.

Usare un tensiometro vi garantirà il rispetto dei parametri di carico prestabiliti. **Una tensione anomala o eccessiva può portare alla rottura del cerchio o del raggio ed essere causa di incidenti, lesioni gravi o mortale.**

SEZIONE IV - Bloccaggio rapido (QR System)

Il bloccaggio rapido per le ruote 988RR è già inserito nella confezione. La leva di bloccaggio presenta due posizioni fisse:

- una aperta (in cui è visibile la scritta OPEN)
- una chiusa (in cui è visibile la scritta CLOSE)

Ogni qualvolta si usi la bicicletta, controllare accuratamente che le leve di chiusura siano in posizione CLOSE (con la posizione di leva chiusa, nella parte frontale del bloccaggio deve essere presente la scritta CLOSE) (Fig. 5).

Attenzione, assicurarsi del corretto posizionamento delle leve di chiusura delle ruote poiché qualsiasi posizione diversa dalla posizione di chiusura può essere causa di incidenti, lesioni gravi o mortali.

Tutte le posizioni diverse dalla posizione chiusa sono da ritenersi estremamente pericolose.

Per la corretta chiusura del bloccaggio:

- Partite dalla posizione di leva aperta.
- Portate il dado in appoggio sul forcellino manualmente ed accompagnando la leva dalla posizione aperta a quella chiusa con la sola forza della mano (Fig. 6).
- Non utilizzate alcun attrezzo (tubi, prolunghe...); lo sforzo di chiusura si deve avvertire nel passaggio dalla posizione aperta alla posizione chiusa (Fig. 6).
- Mai utilizzare la leva come fosse un dado per effettuare la chiusura, ciò danneggerebbe l'integrità e la sicurezza del bloccaggio (Fig. 7).

Attenzione, l'utilizzo della leva per effettuare il serraggio ed il conseguente danneggiamento del bloccaggio potrebbero essere causa di incidenti, lesioni gravi o mortali.

• Dato l'utilizzo delle ruote su fondo irregolare urti, colpi o una caduta possono provocare danni anche non visibili al bloccaggio rapido. **Se si verificasse una di queste condizioni recatevi da un meccanico qualificato o da personale specializzato ad ispezionare accuratamente il bloccaggio poiché un suo danneggiamento può essere causa di incidenti, lesioni gravi o mortali.**

- Dopo ogni lavaggio, smontate il bloccaggio dal mozzo e ingrassate la spina su tutta la sua lunghezza per prevenire fenomeni di ossidazione.

Qualora la vostra serie ruote fosse pre-montata Tubeless, leggete attentamente le istruzioni che trovate nelle sezioni 1, 2, 3 e 4.

SEZIONE 1

Montaggio del pneumatico Tubeless ready

Attenzione

Se avete dubbi sulla vostra capacità di effettuare tali operazioni, rivolgetevi a personale specializzato.

Prima di qualsiasi operazione di manutenzione sulle vostre ruote, indossate sempre guanti e occhiali protettivi.

Le ruote vengono predisposte per il montaggio di pneumatici Tubeless ready. Nel caso in cui il montaggio del pneumatico fosse troppo semplice, il pneumatico potrebbe essere troppo grande.

Attenzione, un pneumatico troppo grande potrebbe sgonfiarsi improvvisamente ed essere causa di incidenti, lesioni gravi o mortali.

Qualora fosse necessario utilizzare una leva per l'inserimento dei talloni del pneumatico, utilizzate una leva di plastica in modo da non danneggiare il cerchio ed il nastro. Attenzione non utilizzate oggetti contundenti in modo tale da non danneggiare il nastro.

Per il montaggio del pneumatico Tubeless ready, seguite questi semplici passi di seguito riportati:

- Inumidite la base del cerchio con acqua e sapone.
- Partendo dalla valvola, inserite il primo dei due talloni del pneumatico nella propria sede e proseguite su tutta la circonferenza del cerchio.
- Inserite il secondo tallone del pneumatico nella propria sede e proseguite su tutta la circonferenza del cerchio: verificate il corretto posizionamento del pneumatico su entrambi i lati della zona valvola.

Assicuratevi del corretto posizionamento del pneumatico muovendo leggermente avanti e indietro il pneumatico del cerchio.

SEZIONE 2

Gonfiaggio del pneumatico Tubeless ready

Attenzione

Se avete dubbi sulla vostra capacità di effettuare tali operazioni, rivolgetevi a personale specializzato.

Prima di qualsiasi operazione di manutenzione sulle vostre ruote, indossate sempre guanti e occhiali protettivi.

Prima di effettuare l'operazione di gonfiaggio del pneumatico Tubeless ready, inserite il liquido anti-foratura (**Attenzione, non utilizzate prodotti contenenti ammoniaca**) seguendo questi semplici passi:

- Svitare il tappo valvola.
- Applicare una leggera pressione con l'indice sulla parte superiore della valvola in modo tale da avere la certezza che il pneumatico sia completamente privo d'aria all'interno.
- Svitare la parte superiore della valvola con l'apposito strumento.
- Inserite il liquido anti-foratura con l'apposito dosatore. Girate più volte la ruota a 360° in modo tale che il liquido si distribuisca su tutta la superficie. Avvitare la parte superiore della valvola.
- Fate molta attenzione che i due talloni del pneumatico siano nella posizione corretta verificando che il margine tra la linea di centraggio del pneumatico e il margine del cerchio sia costante su tutta la circonferenza della ruota.
- Ripositionate il tappo copri valvola.
- Percorrete 3-4 km in modo tale che ci sia la completa distribuzione del liquido all'interno del pneumatico.

In caso di foratura del pneumatico, la perdita d'aria è lenta e non immediata e vi offre in alcuni casi la possibilità di continuare la vostra pedalata fino a casa. Tenete presente che la riparazione di un pneumatico Tubeless ready può essere fatta tramite l'applicazione di una toppa o di uno spray anti-foratura o inserendo una camera d'aria.

SEZIONE 3:

Inserimento della camera d'aria in caso di foratura del pneumatico USTTubeless

La camera d'aria deve essere dotata di valvola di tipo presta con diametro da 6mm.

- Sgonfiate il pneumatico.
- Cominciando dal punto opposto alla valvola, sganciate il tallone del pneumatico dalla sua sede per poi continuare su tutta la circonferenza della ruota. Qualora fosse necessario utilizzare una leva per l'uscita dei talloni del pneumatico, utilizzate una leva di plastica in modo da non danneggiare il cerchio ed il nastro.

Attenzione non utilizzate oggetti contundenti in modo tale da non danneggiare il cerchio ed il nastro.

- Svitare il dado della valvola e rimuovetela.
- Introdurre la camera d'aria parzialmente gonfiata nel pneumatico.
- Partendo dal punto opposto al foro valvola, inserite il secondo tallone del pneumatico nella propria sede e proseguite su tutta la circonferenza del cerchio facendo attenzione a non pizzicare la camera d'aria.
- Gonfiate la camera d'aria fino a far agganciare i due talloni del pneumatico nella posizione corretta.
- Consigliamo la pressione indicata nei vostri pneumatici dai produttori stessi del pneumatico.

SEZIONE 4

Sostituzione del nipples

Qualora fosse necessario sostituire un nipples, procedete come riportato:

- Cominciando dal punto opposto alla valvola, smontate il pneumatico Tubeless ready. Qualora fosse necessario utilizzare una leva per l'uscita dei talloni del pneumatico, utilizzate una leva di plastica in modo da non danneggiare il cerchio ed il nastro.

Attenzione non utilizzate oggetti contundenti in modo tale da non danneggiare il cerchio ed il nastro.

Vi consigliamo di posizionare la ruota in modo tale che non cada il nipples all'interno del cerchio.

- Forate il nastro adesivo con un oggetto contundente.
- Estraiete il nipples dal cerchio facendo molta attenzione a non fare cadere la rondella all'interno del cerchio.
- Una volta fuoriuscito il nipples, inserite il nuovo nipples con la propria rondella e chiudete il foro con un adesivo telato in modo tale da sigillare il foro. Prima di sostituire il raggio, intingete il filetto del raggio da utilizzare per la sostituzione nel vostro freno filetti medio per migliorare la tenuta.
- Per il montaggio del tubeless, seguite i semplici passi della Sezione 1.

MAIN INDEX

Section I	General indications
Section II	Hubs
Section III	Spokes
Section IV	Quick release
Section 1	Fitting Tubeless ready tire
Section 2	Inflating Tubeless ready tire
Section 3	Inserting an inner tube in a Tubeless ready tire
Section 4	Nipple replacement

SECTION I: General indications

We thank you for buying the 988RR Wheels, a product that will guarantee you security and functionality through the years.

They have been designed to be fitted with Tubeless Ready tyres and clincher tyre for use only on cross-country bicycles (do not use them for downhill, freestyle, acrobatic, four-cross or any extreme off-road riding).

To replace from QR System to TX-15 System on front wheel, extract cage chamber (A) from nuts (Pic. 1).

To replace from QR System to TX-12, and back, original MICHE transformation kit are include on packaging.

Before proceeding with using the wheels, please read carefully the following instruction and store them in a safe place for eventually reusing.

Fac Michelin S.p.a. reserve to modify the content of this manual without notice. The updated version will always be available www.michetechnology.com

On our website you will also find information on the other Miche or Supertype products and the spare parts catalogue.

In the box of 988RR Wheel set you will find:

- The front and the rear wheel
- The quick release set
- The manual of instructions and use of 966 Wheels.
- Wheels bag

Attention

Any modification or alteration (also graphic) of the product with non-original spare parts or spare parts not delivered directly by Fac Michelin Spa, involves the expiration of the guarantee.

Warning

In case of strange impact caused from bad road base or wheels transport, we trust to bring the wheels to your mechanic for a check.

Warning

- Check for proper operation and state of wear of all the components before starting to ride.
- Check the condition and pressure of the tires fitted to your Miche wheels. **Pressure must not exceed the limit of 3 bar and 43 psi signed behind valve hole.** The inflating pressure of the tyres must NOT exceed the LOWER pressure level between the maximum pressure stated by the tyre manufacturer.

Excessive tire pressure reduces the grip of the tire on the road and increases the risk that the tire will unexpectedly burst.

Inflation pressure that is too low reduces tire performance and increases the probability of sudden and unexpected loss of tire pressure. In addition, premature damage to the rim may occur.

Incorrect tire pressure could cause tire failure or loss of control of the bicycle, resulting in an accident, personal injury or death.

• Check that the wheels are firmly anchored to the frame with the locking in the correct closed position. Raise a wheel and thrust with force the tyre many times; the wheel must never get unhooked; do the same with the other wheel.

Attention, an incorrect locking may cause the detachment of the wheel and derive in accidents and serious or fatal injuries.

• Check the tension of the spokes so as to notice any spokes which got loose. In the case spokes are loose, contact a qualified mechanic or special personnel to perform the tensioning.

Warning, the use of wheels which are centred incorrectly or which have spokes loose and/or damaged may cause accidents and serious or fatal injuries.

• To the users of more than 78kg weight, Fac Michelin suggests to check the wheels status to the mechanic every two months or every 500km.

• Never wash the pieces with pressure-fed water because water may get through the seals and cause permanent damage to the internal components. We recommend washing components with a sponge, mild soap, and water.

• Salt water environments (as found on winter roads and neat the seaside) can cause galvanic corrosion on most bike parts. Carefully rinse, clean, dry and re-lubricate all exposed parts to avoid damage, malfunctions and accidents.

SECTION II: Hubs

Warning

If you have any doubt whatsoever your service-repair ability, please take your bicycle to a qualified repair shop.

Before any maintenance operations on your wheels, always wear gloves and protection glasses.

When replacing any broken sealed bearings please ensure sealed bearing correct measure and specification are used.

Rear Hub	Right side	26x17x5 (6803)
	Left side	26x17x5 (6803)
	Free wheel	26x17x5 (6803)
Front hub		26x17x5 (6803)

The 988RR hubs are easy to maintain. To do it, proceed as follows:

Front hub (QR System and TX-15 System)

Extract the cage chamber (B) including the nuts (Fig. 2)

Once the chamber successfully removed proceed replacing the bearings.

• Apply light pressure to the axel (C) using a plastic-edged tool: apply pressure until the bearing has been totally removed from its housing including the axel (Pic. 3)

Once the first bearing has been removed, using special 17mm diameter extractor, you can then remove the second bearing (Pic. 3) Once these have been replaced, proceed in fitting the new bearings:

Fit the first bearing using a plastic-edged tool: apply pressure until the soft pad is perfectly fitted within the housing.

• Insert the axel (C).

• Centre the second bearing in line with the axel and fit it using a push bearing

that is big enough to contain the axel itself.

• Insert the chamber on the axel making sure that the support brackets are also be installed correctly (Pic. 4)

Check that the wheel turns freely.

Warning

Use original spare parts exclusively provided by Fac Mi-

chelin Spa. Any modification or alteration (also graphic) of the product with non-original spare parts or spare parts not delivered directly by Fac Michelin Spa, involves the expiration of the guarantee.

Rear hub (QR System)

Insert two allen wrench 5mm (A) in the extremity of the hubs, and turn them in anti-clock sense (Pic. 5)

• Once you take out the pin from hub's body, the free wheel body (E) stays attached with his pawls (Pic. 5).

• Clean carefully the pawls then put some low-density grease.

• Re-fit the axel (C) inside hub body with the spacer (Z) (Pic. 6).

• Take care to position of the pawls. Lock with power the mobile side with a torque of 15 Nm (Pic. 7), if necessary adjust the hub by working on the ring (H) (Pic. 7):

• Unlock the grub screw (I) with an allen wrench 2mm (L) (Pic. 7).

• Turn the ring in clock sense to drop the sliding, and in anti-clock sense to rise the sliding. Lock the grub screw (I).

Check the sliding of the wheel.

Please check that the hub is correctly tightened and closed, failure to do so could lead to a serious or fatal accident.

Warning

Use original spare parts exclusively provided by Fac Michelin Spa. Any modification or alteration (also graphic) of the product with non-original spare parts or spare parts not delivered directly by Fac Michelin Spa, involves the expiration of the guarantee.

Rear hub (TX-12 System)

• Insert allen wrench 12mm (M) on left side of the hub.

• Using adjustable wrench, unscrew left stop (O)

• Once you take out the pin from hub's body, the free wheel body (E) stays attached with his pawls (Pic. 8).

• Clean carefully the pawls then put some low-density grease.

• Re-fit the axel (C) inside hub body with the spacer (Z) (Pic. 9).

• Take care to position of the pawls.

• Insert allen wrench 12mm(M) on left side of the hub.

• Stopping left stop (O) with adjustable wrench (N) locking at 15 Nm (Pic. 10)

• If necessary adjust the hub by working on the ring (H) (Pic. 10):

• Unlock the grub screw (I) with an allen wrench 2mm (L) (Pic. 7).

• Turn the ring in clock sense to drop the sliding, and in anti-clock sense to rise the sliding. Lock the grub screw (I).

Check the sliding of the wheel.

Please check that the hub is correctly tightened and closed, failure to do so could lead to a serious or fatal accident.

Warning

Use original spare parts exclusively provided by Fac Michelin Spa. Any modification or alteration (also graphic) of the product with non-original spare parts or spare parts not delivered directly by Fac Michelin Spa, involves the expiration of the guarantee.

Section III: Spokes

The spokes used for the assembly of the 966 Wheels have the following sizes and characteristics

988RR - 29

Rear wheel	
Right side (opposite side to the disc)	290 mm
Left side (disc side))	292 mm

Front wheel	
Right side (opposite side to the disc)	292 mm
Left side (disc side))	290 mm

988RR - 27.5

Rear wheel	
Right side (opposite side to the disc)	272,5 mm
Left side (disc side)	274,5 mm
<hr/>	
Front wheel	
Right side (opposite side to the disc)	274,5 mm
Left side (disc side)	272,5 mm

CHANGE A SPOKE

Warning

If you have any doubt whatsoever your service-repair ability, please take your bicycle to a qualified repair shop.

Before any maintenance operations on your wheels, always wear gloves and protection glasses.

Use only spokes of the same length and characteristics of those being replaced.

Use original spare parts exclusively provided by Fac Michelin Spa.

To replace a spoke on the 988RR Wheels is extremely easy in both cases, front as well as rear wheels.

- Unscrew the spoke from the nipples with the corresponding spanner.
- Once it has been unscrewed, slide off the spoke from its own seat.
- Screw nipple with washer.

Draw the spoke to be used for the replacement in the thread-locker you chose to improve sealing.

To ensure the correct spoke tension please follow the indications below:

- Correct spoke tension for front wheel 1100N
- Correct spoke tension for rear wheel, free wheel side 1300N
- Correct spoke tension for rear wheel, opposite free wheel side 900N

To evaluate the correct wheel tension, please use a professional spoke tension gauge, we do not recommend that spoke tension is estimated manually; please refer to a professional cycle mechanic if you do not own a professional spoke tension gauge. The correct spoke tension is essential to ensure a ridged and durable wheelset.

ATTENTION in correct spoke tension, too high or too low, could lead to wheel failure and resulting serious or fatal accident.

Section IV: Quick release (QR System)

988 Wheels quick release has already attached in the wheel pack.

The quick release lever has two fixed positions:

- OPEN (the text OPEN is visible)
- CLOSED (the text CLOSED is visible)

Every time you will use your bicycle, check carefully that the quick release levers are on the position CLOSE (with the lever in closed position, on the front side of the quick release the mark CLOSE must be present) (Pic. 5).

Attention, please ensure the quick release lever is closed correctly and in the correct position. Failure to do so could lead to wheel failure and resulting serious or fatal accident.

All the positions different from the closed position have to be considered extremely dangerous.

For the correct closing of the quick release:

- Starting from the opened position of the lever, making the nut contact with the fork manually

- Bringing the lever from the opened position to the closed only with the hand power (Pic. 6).
- Turn manually with your fingers the quick release nut until its sits against the cycle dropout, ensuring the quick release lever is sitting in the "open position" (Pic. 6).
- Don't use any tools (ex: tubes, extensions, ...); the closing stress has to be felt in the passage from the opened to the closed position (Pic.6).
- You never have to use the quick release lever as a nut to close the quick release, because it will injury the quick release (Pic. 7).

Attention, turning the quick release lever to tighten the quick release could result in damage to the quick release and cycle frame dropout, which could lead to wheel failure and resulting serious or fatal accident.

Given that the wheels will be used on irregular surfaces, impacts, hits or a fall can cause also damage which cannot be visible with fast locking.

If one of these conditions is detected, please visit a qualified mechanic or special personnel for an accurate inspection of the locking, since its damage may cause accidents, and serious or fatal injuries.

After every washing, remove the locking from the hub and grease the pin completely to prevent oxidation.

IN SECTIONS 1, 2, 3 AND 4 YOU WILL FIND USEFUL INFORMATION ON HOW TO FIT TUBELESS READY TIRES

Section 1: Fitting the UST Tubeless tyre

Warning:

If you have any doubts about your ability to perform any of the following procedures, seek advice from qualified personnel.

For your safety, always wear gloves and goggles when performing repair and maintenance on your wheels. Tubeless ready tyre. If the tyre mounted too easily, the tyre is most likely too large.

Warning: oversized tyres may deflate unexpectedly and cause accidents, as well as serious or fatal injuries.

If necessary, use a lever to help insert the tyre beads, use a plastic lever so as to avoid damaging the rim. **Warning: avoid using sharp objects so as to prevent damage to the tyre.**

To install the Tubeless ready tyre, please follow these simple steps:

- Moisten the base of the rim with soap and water.
- Starting from the valve, insert the first of the two tyre beads into place, and continue along the entire circumference of the wheel.
- Insert the second tyre bead into place, and continue along the entire circumference of the wheel: check that the tyre is positioned correctly on both sides of the valve area.

To check that the tyre is positioned correctly, slowly wiggle the tyre back and forth.

Section 2: Inflating the Tubeless ready tire

Warning:

If you have any doubts about your ability to perform any of the following procedures, seek advice from qualified personnel.

For your safety, always wear gloves and goggles when performing repair and maintenance on your wheels.

Before inflating the Tubeless ready tyre, we recommend that you use the anti-puncture liquid by following these simple steps (Attention, please do not use any liquid, which might contain ammonia):

- Remove the valve cap.
- Using your index finger, gently press the top of the valve so as to ensure there is no air inside the tyre.

- Remove the top part of the valve using the appropriate tools.
- Insert the anti-puncture liquid using the appropriate dispenser. Spin the wheel around several times to distribute the liquid throughout the inside of the tire.
- Put the top part of the valve back into place.
- Inflate until you achieve the desired inflation pressure. Make sure the two tire beads are positioned correctly by verifying that the distance between the tire centring line and the margin of the tire is constant around the entire circumference of the wheel.
- Put back the valve cap.
- Ride the bicycle for 3-4 kms so as to ensure the liquid inside the tire is evenly distributed.

When you puncture the tire, the air leakage is slow and not immediate, and in some cases allows you to keep on pedaling back home. Keep in mind that a Tubeless ready tire can be repaired by applying a puncture repair patch or spray, or by inserting an inner tube.

SECTION 3: Inserting an inner tube in a Tubeless ready tire in the event of a puncture

The inner tube must be fitted with a Presta valve that has a 6 mm diameter:

- Deflate the tyre.
- - Starting from the point opposite the valve, disassemble the Tubeless Ready tire. If you must use a lever to uncouple the tyre beads, use a plastic lever so as to avoid damaging the rim and tyre. **Warning:** avoid using sharp objects so as to prevent damage to the rim and tyre.
- Unscrew the valve ring and remove it.
- Insert the partially inflated inner tube into the tyre.

- Starting from the point opposite the valve hole, insert the second tyre bead into place and continue along the entire circumference of the wheel, be careful not to pinch the inner tube.
- Inflate the inner tube until both tyre beads are fitted properly in the correct position.
- Inflate until you achieve the desired inflation pressure. Do not exceed the maximum pressure recommended by the tyre manufacturer.

Section 4: Nipple replacement

If you need to replace a nipple, please proceed as follows:

- Starting from the point opposite the valve, disassemble the Tubeless tyre. If you must use a lever to uncouple the tyre beads, use a plastic lever so as to avoid damaging the rim and tyre.

Warning: avoid using sharp objects so as to prevent damage to the rim and tyre.

We recommend placing the wheel in a position that prevents the nipples from falling into the rim.

- Cut the tape using a sharp object.
- Remove the nipples from the rim, taking care not to drop the washer into the rim.
- Once the nipples have been removed, insert the new nipples and washers, and close the hole using the tape so as to seal it. Before replacing the spoke, dip the new spoke into thread-locking fluid for better grip.

To install the Tubeless tire, please follow the simple steps indicated in Section 1

INDICE GENERAL

Section I	Indications générales
Section II	Moyeux
Section III	Rayons
Section IV	Blocage rapide
Section 1	Montage d'un pneu Tubeless ready
Section 2	Gonflage du pneu Tubeless ready
Section 3	Chambre à air en cas de crevaison du pneu Tubeless ready
Section 4	Remplacement d'un écrou de rayon

SECTION I: Indications générales

Nous vous remercions pour l'achat des Roues 988, un produit qui vous garantit sécurité et fonctionnalité dans le temps.

Conçues pour être montées avec des pneus Tubeless Ready sans chambre à air et à jante à pneu, elles ne peuvent être utilisées que sur des bicyclettes de type « cross-country » (elles ne conviennent pas au cyclisme de descente, au cyclisme acrobatique tout-terrain, au four cross ou à toute autre discipline tout terrain extrême).

Pour la transformation de la roue avant de la version Blocage Rapide à la version TX-15 ôter simplement le support (A) des contre-écrous (Fig.1).

Pour la transformation de la roue arrière de la version Blocage Rapide à la version TX-12 les kits d'adaptation sont inclus.

Avant de procéder à l'utilisation des Roues, lisez attentivement les instructions ci-après et conservez les dans un lieu sûr pour de futures consultations.

Fac Michelin S.p.a. se réserve le droit de modifier le contenu du présent manuel sans préavis. La version actualisée sera éventuellement disponible sur le site www.michetechnology.com.

Sur le site vous trouverez même des autres informations sur les produits MICHE et SUPERTYPE.

Dans l'emballage de la paire de Roues 988RR vous trouverez:

- La roue avant et la roue arrière
- Les deux blocages rapides
- Le manuel pour l'utilisation et l'entretien des Roues 988
- Sac de roue

Attention

Toute modification ou altération (même graphique) des produits avec des accessoires non originaux ou non fournis directement par Fac Michelin Spa entraîneront de fait la perte de la garantie légale.

Attention !
En cas de chocs anormaux dus à un mauvais état de la route ou au transport des roues nous vous conseillons de les faire contrôler immédiatement par un mécanicien de confiance.

Attention !
L'intervalle des pressions de gonflage permises est indiqué sur le côté du pneu.

Avertissement lors de l'utilisation

- S'assurer que les composants fonctionnent correctement et vérifier leur état d'usure avant de commencer la course.

- Contrôler attentivement l'état d'usure et la pression des pneus. **La pression ne doit absolument pas dépasser la valeur reportée sur le côté de la jante au niveau du tru de valve soit 3 bar ou 43 psi.** La pression de gonflage des pneumatiques ne doit jamais dépasser la pression la moins élevée entre la valeur de pression maximale indiquée par le fabricant du pneumatique et celle conseillée par le constructeur de jante. Une pression excessive réduit l'adhérence du pneu à la chaussée et augmente le risque d'éclatements imprévus. En revanche, une pression trop basse réduit les performances de la roue et augmente le risque que le pneu se dégonfle de manière prévisible. De plus, une pression trop basse peut provoquer de dommages à la jante et son rupture précoce. **Une pression incorrecte du pneu entraîne sa rupture ou la perte du contrôle du vélo et provoquer des accidents et des lésions physiques, même mortelles.**

- Contrôler que les roues soient fermement fixées au cadre avec le dispositif de blocage serré dans sa position normale. Soulever une roue et presser fortement le pneu ; la roue ne doit pas bouger ou se décrocher. Répétez la manœuvre avec l'autre roue.

Attention, les dispositifs de blocages qui ne sont pas convenablement serrés peuvent entraîner le décrochage de la roue et causer des accidents ainsi que des blessures graves ou mortelles.

- Vérifier que les rayons soient suffisamment tendus. Si certains rayons ne sont pas suffisamment tendus, les faire tendre par un mécanicien qualifié ou par du personnel spécialisé.

Attention, l'utilisation de roues décentrées ou de rayons cassés et/ou endommagés peut causer des accidents et des blessures graves ou mortelles.

- Il est recommandé que les cyclistes pesant plus de 85 kg fassent vérifier plus fréquemment leur bicyclette par un mécanicien qualifié ou du personnel spécialisé afin de s'assurer qu'il n'y ait pas de fissures, déformations et signes de fatigue ou d'usure.

- Ne lavez pas les composants avec un nettoyeur haute pression car l'eau peut pénétrer les parties étanches et pénétrer à l'intérieur des composants occasionnant des dommages irréversibles. Nous vous conseillons d'effectuer le lavage des composants à l'aide d'une éponge, de l'eau et un savon neutre.

- Les milieux salins (par exemple les routes salées l'hiver et les zones à proximité de la mer)

peuvent provoquer des phénomènes de corrosion galvanique sur la plupart des composants exposés du vélo. Afin de prévenir des dommages, anomalies de fonctionnement et accidents, rincer, nettoyer, essuyer et lubrifier de nouveau avec soin tous les composants sujets à ce phénomène.

SECTION II: Moyeux

Attention
Si vous n'êtes pas sûrs de votre capacité à effectuer ces opérations, adressez-vous à du personnel qualifié.

Utilisez toujours des lunettes et des gants de protection quand vous travaillez sur les roues

Les roulements pour la réparation des roues doivent avoir les dimensions suivantes.

Moyeux arrière	Côté droit	26x17x5 (6803)
	Côté gauche	26x17x5 (6803)
	Roue libre	26x17x5 (6803)

Moyeux avant		26x17x5 (6803)
--------------	--	----------------

Les moyeux 988RR se prêtent facilement à un entretien normal. Pour cela procédez comme illustré :

Moyeu avant (QR System et TX-15 System)

Dévissez les butées (B) ainsi que leurs supports (Fig. 2).

Une fois les butées dévissées, vous pourrez éventuellement procéder au remplacement des roulements.

- Appliquez une légère pression sur l'axe (C) en utilisant un outil avec butée en plastique; exercez une pression jusqu'à ce que le roulement sorte entièrement de son siège avec l'axe (Fig. 3).

Une fois enlevé le premier roulement, grâce à un extracteur de 17 mm de diamètre, extrayez le deuxième roulement (Fig. 3)

Après avoir effectué le remplacement, procédez au calage des nouveaux roulements :

Calez le premier roulement en utilisant un outil avec butée en plastique; exercez une pression jusqu'à ce que le roulement soit parfaitement calé à l'intérieur de son siège (Fig. 4).

- Insérez l'axe (C).

- Centrez le deuxième roulement par rapport à l'axe et calez-le en vous aidant d'une bague avec des dimensions telles à pouvoir contenir l'axe.

- Enfilez les butées sur l'axe en veillant à ce que les supports soient également présents à l'intérieur (Fig. 4)

Contrôlez la fluidité du mouvement de la roue.

Attention

Utiliser uniquement et exclusivement les pièces de rechange de Fac Michelin Spa.

Toute modification ou altération (même graphique) des produits avec des accessoires non originaux ou non fournis directement par Fac Michelin Spa entraîneront de fait la perte de la garantie légale.

Moyeu arrière (QR System)

- Enfilez deux clés 6 pans (D) à l'intérieur des contre-écrous aux extrémités des moyeux (Fig. 5) en tournez les dans le sens contraire des aiguilles d'une montre.

- Une fois extrait l'axe du moyeu arrière, le corps de roue libre (E) reste attaché avec ses cliquets (Fig. 5).

- Nettoyez soigneusement les cliquets et graissez avec une graisse basse densité.

- Engager à nouveau l'axe (C) avec son entretoise à l'intérieur du corps du moyeu en faisant très attention au positionnement des cliquets et bloquez avec force le contre-écrou mobile et effectuez si nécessaire un réglage du moyeu en agissant sur la bague (H) (Fig. 7);

- Dévisser la vis pointeau (I) avec une clé 6 pans (L) (Fig. 7).

- Tourner la bague dans le sens des aiguilles d'une montre pour diminuer le roulement de l'axe, et dans le sens contraire pour en augmenter le roulement.

- Resserer la vis pointeau (I).

Contrôler le roulement de la roue.

S'assurer du bon serrage du moyeu car un desserrage peut être la cause de blessures, lésions graves ou mortelles.

Attention

Utiliser uniquement et exclusivement les pièces de rechange de Fac Michelin Spa

Toute modification ou altération (même graphique) des produits avec des accessoires non originaux ou non fournis directement par Fac Michelin Spa entraîneront de fait la perte de la garantie légale.

Moyeu arrière (TX-12 System)

- Insérer une clé hexagonale de 12 (M) sur le côté gauche du mo-

yeu (Fig.8).

- Avec l'aide d'une clé plate (N), dévisser le contre-écrou (O)
 - Une fois extrait l'axe du moyeu arrière, le corps de roue libre (E) reste attaché avec ses cliquets (Fig. 8).
 - Nettoyez soigneusement les cliquets et graissez avec une graisse basse densité.
 - Engager à nouveau l'axe (C) avec son entretoise à l'intérieur du corps du moyeu en faisant très attention au positionnement des cliquets.
 - Insérer une clé hexagonale de 12 (M) sur le côté gauche du moyeu (Fig.10)
 - Bloquer l'écrou mobile (O) avec une clé plate (N) à 15 Nm (Fig.10)
- Si nécessaire un réglage du moyeu en agissant sur la bague (H) (Fig. 10):
- Dévisser la vis pointeau (I) avec une clé 6 pans (L) (Fig. 10).
 - Tourner la bague dans le sens des aiguilles d'une montre pour diminuer le roulement de l'axe, et dans le sens contraire pour en augmenter le roulement.
 - Resserrer la vis pointeau (I).
- Contrôler le roulement de la roue.

S'assurer du bon serrage du moyeu car un desserrage peut être la cause de blessures, lésions graves ou mortelles.

Attention

Utiliser uniquement et exclusivement les pièces de rechange de Fac Michelin Spa
Toute modification ou altération (même graphique) des produits avec des accessoires non originaux ou non fournis directement par Fac Michelin Spa entraîneront de fait la perte de la garantie légale.

SECTION III: Les Rayons

Les rayons utilisés pour l'assemblage des roues 988RR ont les mesures et caractéristiques suivantes.

988RR - 29

Roue arrière	
Côté droit (côté opposé au disque)	290 mm
Côté gauche (côté du disque)	292 mm

Roue avant	
Côté droit (côté opposé au disque)	292 mm
Côté gauche (côté du disque)	290 mm

988RR - 27.5

Roue arrière	
Côté droit (côté opposé au disque)	272,5 mm
Côté gauche (côté du disque)	274,5 mm

Roue avant	
Côté droit (côté opposé au disque)	274,5 mm
Côté gauche (côté du disque)	272,5 mm

CHANGEMENT DU RAYON

Attention

Si vous n'êtes pas sûrs de votre capacité à effectuer ces opérations, adressez-vous à du personnel qualifié.

Utilisez toujours des lunettes et des gants de protection quand vous travaillez sur les roues.

Utiliser uniquement des rayons de la même longueur et présentant les mêmes caractéristiques que les rayons remplacés.

Utiliser uniquement et exclusivement les pièces de rechange de Fac Michelin Spa.

Le remplacement d'un rayon sur les Roues 988RR est très facile et s'applique aussi bien à la roue avant qu'à la roue arrière.

- Dévisser le rayon de son écrou à l'aide de la clé appropriée.
- Une fois dévissé, retirer le rayon de son logement.

Avant de remplacer le rayon, tremper le filet du rayon que vous allez utiliser pour effectuer le remplacement dans de l'adhésif frein-filet pour améliorer l'étanchéité.

Pour une bonne tension des rayons suivez ce qui suit :

- Montage de la roue avant avec tension des rayons à 1000N
- Montage de la roue arrière côté roue libre avec tension des rayons à 1300N
- Montage de la roue arrière côté opposé à la roue libre avec tension des rayons à 900N.

Pour évaluer la bonne tension de la roue, utilisez un tensiomètre : ne vous fiez pas à la tension prise manuellement. La bonne tension de la roue est la clé pour avoir une roue rigide et durable; dans l'éventualité où si vous ne possédez pas de tensiomètre, faites contrôler la roue par un mécanicien qualifié ou une personne spécialisée.

Une tension anormale ou excessive peut entraîner la rupture de la jante et être la cause de blessures, lésions graves ou mortelles.

Pour solidifier l'accouplement entre le rayon et l'écrou, utilisez du frein filet intermédiaire

SECTION IV: Blocage rapide (QR System)

Le blocage rapide pour les 988 est inclus dans cet emballage.

Le levier du blocage présente deux positions fixes :

- l'une ouverte (sur laquelle est écrite OPEN)
- l'autre fermée (sur laquelle est écrite CLOSE)

A chaque utilisation de votre vélo, contrôler soigneusement que les leviers de fermeture soient en position CLOSE (en position avec le levier fermé, sur la partie frontale du blocage vous devez lire CLOSE) (Fig. 11).

Attention, s'assurer du bon positionnement des leviers de fermeture des roues parce qu'une position différente peut être la cause de blessures, lésions graves ou mortelles.

Toute autre position différente de la position fermée est extrêmement dangereuse.

La fermeture correcte du blocage est :

- Partant du levier en position ouverte
- Plaquer l'écrou en appui sur la patte manuellement et accompagner le levier de la position ouverte à la position fermée avec la seule force de la main (Fig. 12)
- No utiliser d'aucun outil (tube, rallonge, etc.), la force de fermeture doit être appliquée lors du passage de la position ouverte à la position fermée (Fig. 12).
- Donc n'utilisez jamais le levier comme s'il s'agissait d'un écrou pour effectuer la fermeture, cela risquerait d'endommager l'intégrité et la sécurité du blocage (Fig. 13).

Attention, l'utilisation du levier pour effectuer le serrage et l'endommagement qui en résulterait du blocage peut être la cause de blessures, lésions graves ou mortelles.

L'utilisation des roues sur une surface irrégulière, les chocs, coups ou chutes peuvent causer des dégâts non visibles au dispositif de blocage rapide.

En présence d'une de ces conditions, s'adresser à un mécanicien qualifié ou à du personnel spécialisé pour réviser convenablement le dispositif de blocage car s'il est endommagé, il peut causer des accidents ainsi que des blessures graves ou mortelles.

Après chaque lavage, démonter le dispositif de blocage du moyeu et graisser l'axe sur toute sa longueur pour éviter la formation de rouille.

LES PARTIES 1, 2, 3 AND 4 CONTIENNENT DES INDICATIONS UTILES SI VOS ROUES SONT CONÇUES POUR LE MONTAGE DE PNEUS TUBELESS READY.

SECTION 1

Montage d'un pneu Tubeless ready

Attention

Si vous n'êtes pas sûr d'être en mesure d'effectuer ces opérations, adressez-vous au personnel spécialisé.

Avant toute opération d'entretien sur vos roues, portez toujours des gants et des lunettes de protection.

Les Roues sont conçues pour le montage de pneus Tubeless ready. Si le montage du pneu s'avère être trop simple, le pneu pourrait être trop grand.

Attention, un pneu trop grand peut soudainement se dégonfler et causer des accidents et des blessures graves ou mortelles.

En cas de nécessité d'utiliser un levier pour l'introduction des talons du pneu, utilisez un levier en plastique afin de ne pas endommager la jante et le fonds de jante. **Attention: ne jamais utiliser d'objets contondants pour ne pas endommager le fonds de jante.**

Pour le montage du pneu Tubeless ready, suivez ces simplement les étapes ci-dessous:

- Humidifiez la base de la jante avec de l'eau et du savon.
- En partant de la valve, insérez le premier des deux talons du pneu dans son logement et continuez sur toute la circonférence de la jante.
- Introduisez le deuxième talon du pneu dans son logement et continuez sur toute la circonférence de la jante: vérifiez le positionnement correct du pneu sur les deux côtés de la zone où se trouve la valve.

Assurez-vous que le pneu soit bien positionné en déplaçant légèrement le pneu de la jante vers l'avant et vers l'arrière.

SECTION 2:

Gonflage du pneu Tubeless ready

Attention

Si vous n'êtes pas sûr d'être en mesure d'effectuer ces opérations, adressez-vous au personnel spécialisé.

Avant toute opération d'entretien sur vos roues, portez toujours des gants et des lunettes de protection.

Avant de procéder au gonflage du pneu Tubeless ready, introduire le liquide anti-crevaisin en suivant simplement ces étapes (Attention, ne pas utiliser de liquides contenant de l'ammoniac):

- Dévissez le capuchon de la valve.
- Exercez une légère pression avec l'index sur la partie supérieure de la valve pour s'assurer que le pneu soit totalement dépourvu d'air à l'intérieur.
- Dévissez la partie supérieure de la valve à l'aide de l'outil prévu à cet effet.
- Introduisez le liquide anti-crevaisin à l'aide du doseur prévu à cet effet. Faites tourner plusieurs fois la roue à 360° de façon à ce que le liquide se répartisse sur toute la surface.
- Vissez la partie supérieure de la valve.
- Assurez-vous que les deux talons du pneu soient positionnés correctement en vérifiant que l'espace entre la ligne de centrage du pneu et la marge de la jante soit constant sur toute la circonférence de la roue.
- Repositionnez le capuchon de la valve.
- Faites 3-4 km pour que le liquide se répartisse complètement à l'intérieur du pneu.

En cas de crevaisin, la fuite d'air est lente et pas immédiate, et vous permet, dans certains cas, de continuer de pédaler jusqu'à chez vous. N'oubliez pas que la réparation d'un pneu Tubeless ready peut s'effectuer en appliquant une pièce bords mince ou un spray anti-crevaisin, ou en introduisant une chambre à air.

SECTION 3:

Introduction de la chambre à air en cas de crevaisin du pneu Tubeless ready

La chambre à air doit être dotée d'une valve Presta d'un diamètre de 6 mm.

- Dégonfliez le pneu.
- En commençant par le côté opposé à la valve, libérez le talon du pneu de son logement puis continuez sur toute la circonférence de la roue. En cas de nécessité d'utiliser un levier pour le retrait des talons du pneu, utilisez un levier en plastique afin de ne pas endommager la jante et le fonds de jante.

Attention: ne jamais utiliser d'objets contondants pour ne pas endommager la jante et le ruban de jante.

- Dévissez l'écrou de la valve et retirez-la.
- Introduisez la chambre à air partiellement gonflée dans le pneu.
- En partant du côté opposé au trou de la valve, insérez le deuxième talon du pneu dans son logement et continuez sur toute la circonférence de la jante en veillant à ne pas pincer la chambre à air.
- Gonflez la chambre à air jusqu'à ce que les deux talons du pneu soient fixés dans la bonne position.
- Nous recommandons la pression indiquée sur vos pneus par le fabricant des pneus.

SECTION 4:

Remplacement d'un écrou de rayon

En cas de nécessité de remplacer un écrou de rayon, procédez comme ceci:

- En commençant du côté opposé à la valve, démontez le pneu Tubeless Ready. En cas de nécessité d'utiliser un levier pour le retrait des talons du pneu, utilisez un levier en plastique afin de ne pas endommager la jante et le ruban de jante.

Attention: ne jamais utiliser d'objets contondants afin de ne pas endommager la jante et le ruban de jante.

Nous vous recommandons de positionner la roue de telle sorte que l'écrou de rayon ne tombe pas à l'intérieur de la jante.

- Perforez le ruban adhésif avec un objet contondant.
- Retirez l'écrou de rayon de la jante en veillant à ne pas faire tomber la rondelle à l'intérieur de la jante.
- Lorsque l'écrou de rayon a été retiré, insérez le nouvel écrou avec sa rondelle et fermez le trou avec un adhésif toilé pour boucher le trou. Avant de remplacer le rayon, trempez le filet du rayon à utiliser pour le remplacement dans votre frein filet moyen pour améliorer l'étanchéité.
- Pour le montage du tubeless, suivez simplement les étapes de la Partie 1.

Abschnitt I	Allgemeine Angaben
Abschnitt II	Naben
Abschnitt III	Speichen
Abschnitt IV	Schnellspanner
Abschnitt 1	Montage des Tubeless ready- Reifens
Abschnitt 2	Aufpumpen des Tubeless ready- Reifens
Abschnitt 3	Einsetzen eines Schlauchs im Falle eines platten Tubeless ready - Reifens
Abschnitt 4	Ersatz der Nippel

ABSCHNITT I: Allgemeine Angaben

Wir danken Ihnen für den Kauf der Laufräder 988RR, einem Produkt, das Ihnen über lange Zeit Sicherheit und Funktionalität garantiert.

Diese wurden so konzipiert, dass sie sich zur Montage auf Tubeless Ready Reifen, wie auch auf Luftschlauchreifen eignen und Sie dürfen ausschließlich auf "Cross-Country" Fahrrädern eingesetzt werden (Sie eignen sich nicht zum Einsatz bei der Ausübung von Downhill, Freestyle Off-Road Akrobatik, Four Cross oder andere Off-Road Disziplinen).

Um das VR vom Schnellspanner auf TX-15 Umzurüsten, einfach die Träger (A) vom Konus (Fig. 1) abziehen.

Um das HR vom Schnellspanner auf TX-12 oder umgekehrt Umzurüsten, die Umbaukits sind inklusive.

Die Fac Michelin S.p.a. behält sich das Recht vor, den Inhalt des beiliegenden Handbuchs ohne vorherige Bekanntmachung zu ändern.

Die jeweils dem aktuellsten Stand entsprechende Ausgabe finden Sie unter www.michetechnology.com.

Unsere Web-Site erhält außerdem Informationen über weitere MICHE und SUPERTYPE Produkte.

Die Packung der LAUFRÄDER 988RR enthält:

- Das Vorder- und Hinterrad
- Die Schnellspanner
- Die Gebrauchs- und Wartungsanleitung der LAUFRÄDER 988RR
- Tasche Laufräder

Achtung!

Durch jede Modifizierung oder Änderung (auch der Graphik) des Produktes ohne Originalbehörde, die nicht direkt von Fac Michelin Spa geliefert werden, erlischt mit sofortiger Wirkung jede Garantieanspruchnahme.

Achtung!

Im Falle von ungewöhnlichen Stößen durch Unebenheiten des Straßenbelages oder während des Transportes der Räder, wird empfohlen die Räder umgehend vom Mechaniker des Vertrauens überprüfen zu.

Achtung!

Die zulässigen Luftdruckintervalle sind an der Seite des Reifens angegeben.

Gebrauchsanweisung

- Überprüfen Sie die fehlerfreie Betriebsbereitschaft und den Abnutzungsstatus aller Komponenten vor der Fahrt.
- **Überprüfen Sie die Verschleißteile und den Reifendruck. Der Reifendruck darf den auf der Felge beim Ventilloch aufgeführten Druck von 3 bar oder 43 psi nicht überschreiten.** Der Aufpumpdruck der Reifen darf AUF KEINEN FALL den NIEDRIGSTEN der vom Reifenhersteller sowie

vom Felgenhersteller empfohlenen maximalen Druckwerte überschreiten.

Ein zu hoher Reifendruck reduziert die Straßenhaftung des Reifens und erhöht das Risiko, dass der Reifen plötzlich platzt. Ein zu niedriger Reifendruck setzt die Leistung des Laufrads herab und erhöht die Möglichkeit, dass der Reifen plötzlich und ohne Vorzeichen den Druck verliert und platt wird. Außerdem kann ein zu niedriger Reifendruck zu Schäden und vorzeitiger Abnutzung der Felge führen. Ein falscher Reifendruck könnte zum Platzen des Reifens oder zum Verlust.

- Überprüfen Sie, dass die Reifen fest am Rahmen verankert sind und die Feststellvorrichtung geschlossen und korrekt positioniert ist. Heben Sie einen Reifen an und drücken Sie mehrmals kraftvoll auf das Rad; das Rad darf sich unter keinen Umständen lösen; verfahren Sie in gleicher Weise mit dem anderen Rad. **Achtung, eine nicht korrekt eingestellte Feststellvorrichtung kann zum Lösen des Reifens und damit zu Unfällen sowie schweren oder tödlichen Verletzungen führen.**

- Überprüfen Sie die Spannung der Speichen um eventuelle lose Speichen zu bemerken. Sollten Sie während des Kontrollvorgangs auf lose Speichen stoßen, lassen Sie diese bitte durch eine Fachmechaniker oder qualifiziertes Fachpersonal spannen.

Achtung, der Einsatz nicht zentrierter Reifen oder von Reifen mit kaputten oder beschädigten Speichen kann zu Unfällen sowie schweren oder tödlichen Verletzungen führen.

- Radfahrer deren Gewicht 85 Kg übersteigt, sollten Ihr Fahrrad häufiger durch einen spezialisierten Mechaniker oder qualifiziertes Fachpersonal auf Brüche, Verformungen oder Verschleiß- und Abnutzungserscheinungen überprüfen lassen.

- Säubern Sie nicht die Komponenten mit einem Hochdruckreiniger, da Feuchtigkeit durch die Dichtungen neintreten kann und irreparable Schäden hervorrufen kann. **Wir empfehlen Ihnen die Reinigung der Supertype Teile mit einem Schwamm, Wasser und neutraler Seife auszuführen.**

- Salzwasserumgebung (wie beispielsweise auf Straßen im Winter und in Meeresnähe) kann

galvanische Korrosion an den meisten Fahrradkomponenten verursachen. Daher sollten Sie alle Exponierten Komponenten an Ihrem Fahrrad gut abspülen, reinigen, trocknen und wieder einfetten, um Defekte, Funktionsstörungen und Unfälle zu vermeiden.

ABSCHNITT II: Naben

Achtung

Sollten sie an Ihren Fähigkeiten zweifeln, diese Arbeiten Korrekt durchzuführen, so wenden Sie sich bitte an Ihren Fachhändler.

Während der Durchführung von Wartungsarbeiten an den Rädern sind immer Schutzhandschuhe und eine Schutzbrille zu tragen.

Die Industrielager zur Reparatur des Laufrades haben folgende Abmessungen:

Vordere Radnabe	rechte Seite	26x17x5 (6803)
	linke Seite	26x17x5 (6803)
	Freilauf	26x17x5 (6803)
Hintere Radnabe		26x17x5 (6803)

Die Naben 988 sind relativ einfach zu warten. Dazu wie folgt dargestellt vorgehen:

Vorderradnabe (QR System und TX-15 System)

Ziehen Sie die Konen (A) mit den Halterungen ab (Abb. 2).

Sobald die Anschläge abgezogen sind, können Sie mit dem erforderlichen Ersatz der Lager fortfahren.

- Üben Sie einen leichten Druck auf den Stift aus (C), indem Sie ein Werkzeug aus einem Plastikschlag verwenden: üben Sie solange Druck aus bis das Lager samt Stift komplett aus seinem Sitz heraustritt (Abb. 3).

Sobald das erste Lager abgezogen ist, ziehen Sie dank eines entsprechenden Abziehers mit einem Durchmesser von 17mm das zweite Lager heraus (Abb. 3).

Nach dem Austausch fahren Sie mit dem Einbau der neuen Lager fort: Justieren Sie das erste Lager, indem Sie ein Werkzeug mit einem Plastikschlag verwenden: üben Sie solange Druck aus bis sich das Lager perfekt in seinem Sitz befindet (Abb. 4).

- Setzen Sie den Stift (C) ein

- Zentrieren Sie das zweite Lager entsprechend dem Stift und justieren es mit Hilfe einer derart dimensionierten Hülse, um den Stift fassen zu können.

- Setzen Sie den Konus auf den Stift. Achten Sie darauf, dass auch die Halterungen im Inneren vorhanden sind (Abb. 4).

Überprüfen Sie die Laufruhe des Laufrades.

Achtung

Verwenden Sie ausschließlich Originalersatzteile, die einzig durch die Fac Michelin Spa zur Verfügung gestellt werden.

Durch jede Modifizierung oder Änderung (auch der Graphik) des Produktes ohne Originalzubehörteile, die nicht direkt von Fac Michelin Spa geliefert werden, erlischt mit sofortiger Wirkung jede Garantieanspruchnahme.

Hintere Radnabe (QR System)

- Zwei Inbusschlüssel (D) bis zum Anschlag in die Nabenenden einführen (Abb. 5).

Nachdem die Achse der hinteren Radnabe herausgezogen wurde, bleibt der Freilaufkörper (E) mit den entsprechenden Sperrklinken verbunden (Abb. 5).

Die Sperrklinken sorgfältig reinigen und mit einem Fett mit niedriger Dichte einfetten.

Die Achse (C) wieder mit dem entsprechenden Distanzstück in den Nabenkörper einsetzen und besonders auf die korrekte Positionierung der Sperrklinken achten.

Den beweglichen Konen mit einem Drehmoment von 15 N.m kräftig festziehen und wenn nötig, die Regelung der Nabe über den Ring (H) vornehmen.

Die Schraube (I) mit einem Inbusschlüssel (L) lockern (Abb. 2).

Den Ring im Uhrzeigersinn drehen, um das Gleitvermögen zu verringern, gegen den Uhrzeigersinn drehen, um das Gleitvermögen zu erhöhen.

Die Schraube (I) wieder schließen.

Das Gleitvermögen des Laufrads prüfen.

Versichern Sie sich, dass die Nabe richtig verschlossen ist, da eine Lockerung der Nabe zu schweren oder tödlichen Unfällen führen könnte.

Achtung

Verwenden Sie ausschließlich Originalersatzteile, die einzig durch die Fac Michelin Spa zur Verfügung ge-

stellt werden.

Durch jede Modifizierung oder Änderung (auch der Graphik) des Produktes ohne Originalzubehörteile, die nicht direkt von Fac Michelin Spa geliefert werden, erlischt mit sofortiger Wirkung jede Garantieanspruchnahme.

Hintere Radnabe (TX-12 System)

- Führen Sie einen 12er (M) Inbusschlüssel auf der linken Seite der Nabe ein (Fig. 8)

- Mit Hilfe eines traditionellen Schlüssels (N) den Konen (O) lösen.
- Nachdem die Achse der hinteren Radnabe herausgezogen wurde, bleibt der Freilaufkörper (E) mit den entsprechenden Sperrklinken verbunden (Abb. 8).

Die Sperrklinken sorgfältig reinigen und mit einem Fett mit niedriger Dichte einfetten.

- Die Achse (C) wieder mit dem entsprechenden Distanzstück in den Nabenkörper einsetzen und besonders auf die korrekte Positionierung der Sperrklinken achten (Abb. 9).

Führen Sie einen 12er (M) Inbusschlüssel auf der linken Seite der Nabe ein (Fig. 10).

Den beweglichen Konen (O) mit einem traditionellen Schlüssel (N) auf 15 Nm (Fig. 10) blockieren.

Den beweglichen Konen mit einem Drehmoment von 15 N.m kräftig festziehen und wenn nötig, die Regelung der Nabe über den Ring (H) vornehmen.

Die Schraube (I) mit einem Inbusschlüssel (L) lockern (Abb. 2).

Den Ring im Uhrzeigersinn drehen, um das Gleitvermögen zu verringern, gegen den Uhrzeigersinn drehen, um das Gleitvermögen zu erhöhen.

Die Schraube (I) wieder schließen.

Das Gleitvermögen des Laufrads prüfen.

Versichern Sie sich, dass die Nabe richtig verschlossen ist, da eine Lockerung der Nabe zu schweren oder tödlichen Unfällen führen könnte.

Achtung

Verwenden Sie ausschließlich Originalersatzteile, die einzig durch die Fac Michelin Spa zur Verfügung gestellt werden.

Durch jede Modifizierung oder Änderung (auch der Graphik) des Produktes ohne Originalzubehörteile, die nicht direkt von Fac Michelin Spa geliefert werden, erlischt mit sofortiger Wirkung jede Garantieanspruchnahme.

ABSCHNITT III: Speichen

Die Speichen, die zur Herstellung der 988RR Reifen eingesetzt werden, haben die folgenden Maße und Eigenschaften:

988RR - 29

Hinterrad	
Rechte Seite (Seite gegenüber dem Freilaufkörper)	290 mm
Linke Seite (Seite Freilaufkörper)	292 mm

Vorderrad	
Rechte Seite (Seite gegenüber dem Freilaufkörper)	292 mm
Linke Seite (Seite Freilaufkörper)	290 mm

988RR - 27.5

Hinterrad	
Rechte Seite (Seite gegenüber dem Freilaufkörper)	272,5 mm
Linke Seite (Seite Freilaufkörper)	274,5 mm

Vorderrad	
Rechte Seite (Seite gegenüber dem Freilaufkörper)	274,5 mm
Linke Seite (Seite Freilaufkörper)	272,5 mm

AUSTAUSCH DER SPEICHE

Achtung

Sollten Sie an Ihren Fähigkeiten zweifeln, diese Arbeiten korrekt durchzuführen, so wenden Sie sich bitte an Ihren Fachhändler.

Während der Durchführung von Wartungsarbeiten an den Laufrädern sind immer Schutzhandschuhe und eine Schutzbrille zu tragen.

Verwenden Sie ausschließlich Speichen der gleichen Länge und mit den gleichen technischen Eigenschaften der vorherigen.

Verwenden Sie ausschließlich Originalersatzteile, die einzig durch die Fac Michelin Spa zur Verfügung gestellt werden.

Eine Speiche des Laufrades 988RR auszuwechseln ist sehr einfach und die Vorgehensweise ist für das Vorder- und Hinterrad gleich.

- Schrauben Sie die Speiche mit Hilfe des entsprechenden Schlüssels vom Nippel los.
- Entnehmen Sie dann die Speiche aus ihrer Halterung. Tauchen Sie, vor dem Austauschen der Speiche, das Gewinde der auszuwechselnden Speiche in den von ihnen bevorzugten Schraubensicherungskleber, um dessen Haltekraft zu verbessern.

Für eine korrekte Spannung der Speichen, folgendes beachten:

- Montage Vorderrad mit Speichenspannung 1100N
- Montage Hinterrad am Freilauf mit Speichenspannung 1300
- Montage Hinterrad gegenüber vom Freilauf mit Speichenspannung 900N

Um die richtige Spannung am Laufrad zu erreichen, benutzen Sie einen Speichenvorspannungsmessgerät, verlassen Sie sich nicht auf die manuelle Einstellung. Die richtige Spannung des Laufrades ist der Schlüssel um ein robustes und langlebiges Laufrad zu haben. Sollten Sie kein Speichenvorspannungsmessgerät haben, lassen Sie das Laufrad von einem Fachmann kontrollieren.

Eine abweichende oder übertriebene Spannung kann zum Bruch der Felge und zu schweren oder tödlichen Unfällen führen.

ABSCHNITT IV: Schnellspanner (QR System)

Die Schnellspanner für die Laufräder 988RR werden mitgeliefert.

Der Spannhebel hat zwei fixe Stellungen:

- offen (man sieht die Schrift OPEN)
- geschlossen (man sieht die Schrift CLOSE)

Die entsprechende Markierung ist am Hebel unlöslich aufgebracht. Bei jedem Gebrauch des Fahrrads sorgfältig überprüfen, ob der Hebel auf Position CLOSE steht (bei geschlossenem Hebel muss im vorderen Bereich der Befestigung die Aufschrift CLOSE ersichtlich sein) (Abb. 5).

Achtung, versichern Sie sich, dass der Hebel des Schnellspanners am Laufrad in der richtigen Position „GESCHLOSSEN“ ist, da andere als diese Position zu schweren oder tödlichen Unfällen führen kann.

Alle anderen Positionen sind als extrem gefährlich anzusehen. Die korrekte Sperreposition ist von der offenen Hebelposition aus zu erreichen:

- Dazu die Mutter manuell auf die Gabel bringen und den Hebel nur mit der Hand (Abb. 6), ohne jegliches Werkzeug (Röhre, Verlängerungen usw.) von „offen“ auf „geschlossen“ stellen; die Schließkraft ist beim Übergang von der Position „offen“ auf die Position „geschlossen“ spürbar (Abb. 6).
- Den Hebel demzufolge nie als Mutter zum Schließen verwenden, was die Unversehrtheit und die Sicherheit des Schnellspanners beeinträchtigen würde (Abb. 7).

Achtung: die Verwendung des Hebels um das Anziehen des Schnellspanners vorzunehmen und die damit entstandenen Schäden am Schnellspanner kann zu sch-

weren oder tödlichen Unfällen führen.

• Durch den Einsatz der Reifen in unebenem Gelände könne Stöße, Schläge und Stürze nicht sichtbare Schäden am Stift des Schnellspanners verursachen. **Sollte sich eine dieser Situationen einstellen, begeben Sie sich bitte zu einem Fachmechaniker oder zu qualifiziertem Fachpersonal um den Schnellspanner prüfen zu lassen, da eine Beschädigung des selbigen zu Unfällen sowie schweren oder tödlichen Verletzungen führen kann.**

• Nach jeder Reinigung sollte der Schnellspanner von der Nabe demontiert und der Stift entlang der gesamten Länge eingölt werden um Oxydationserscheinungen vorzubeugen.

IM ABSCHNITT 1,2,3 UND 4 BEFINDEN SICH NÜTZLICHE INFORMATIONEN FALLS IHRE LAUFRÄDER FÜR DIE MONTAGE DES TUBELESS READY - REIFENS AUSGELEGT SIND.

ABSCHNITT 1:

Montage des Tubeless ready - Reifens

Achtung

Wenn Sie Zweifel an Ihrer Fähigkeit haben, solche Arbeiten auszuführen, wenden Sie sich bitte an Fachpersonal.

Tragen Sie zur Durchführung von Wartungsarbeiten an Ihren Rädern Handschuhe und Schutzbrille.

Die Laufräder sind für die Montage der Tubeless ready - Reifen ausgelegt. Falls sich der Reifen zu einfach montieren lässt, ist dieser möglicherweise zu groß. **Achtung, ein zu großer Reifen kann plötzlich schlaff werden und Unfälle oder schwere oder tödliche Verletzungen verursachen.**

Falls für das Einsetzen der Reifenwülste ein Hebel notwendig ist, sollten Sie einen Kunststoffhebel verwenden, um nicht die Felge und das Felgenband zu beschädigen. **Achtung, verwenden Sie keine stumpfen Gegenstände, um nicht das Felgenband zu beschädigen.**

Für die Montage des Tubeless ready - Reifen befolgen sie diese einfachen, im Folgenden wiedergegebenen, Schritte:

- Befeuuchten Sie die Unterseite der Felge mit Wasser und Seife.
 - Ausgehend vom Ventil setzen Sie den ersten der zwei Reifenwülste in seinen Sitz und fahren entlang des gesamten Umfangs der Felge fort.
 - Setzen Sie den zweiten Reifenwulst in seinen Sitz und fahren entlang des gesamten Umfangs der Felge fort: überprüfen Sie auf beiden Seiten im Bereich des Ventils die korrekte Positionierung des Reifens.
- Versichern Sie sich, dass der Reifen korrekt positioniert ist, indem Sie die Felge leicht vor und zurück bewegen.

ABSCHNITT 2:

Aufpumpen des Tubeless ready - Reifens

Achtung

Wenn Sie Zweifel an Ihren Fähigkeiten haben, solche Arbeiten auszuführen, wenden Sie sich bitte an Fachpersonal.

Tragen Sie zur Durchführung von Wartungsarbeiten an Ihren Rädern Handschuhe und Schutzbrille.

Wir empfehlen Ihnen, bevor Sie mit der Durchführung des Aufpumpvorgangs des Tubeless ready - Reifens beginnen, ein Reifendichtmittel hineinzugeben. Befolgen Sie dazu folgende einfache Schritte (verwenden Sie keine Flüssigkeiten, die Ammoniak enthalten):

- Schrauben Sie die Ventilkappe ab.
 - Drücken Sie mit dem Zeigefinger leicht auf den oberen Teil des Ventils, um so sicherzustellen, dass der Reifen komplett luftleer ist.
 - Schrauben Sie den oberen Teil des Ventils mit dem entsprechenden Werkzeug ab.
 - Füllen Sie das Reifendichtmittel mit dem entsprechenden Dosierer ein. Drehen Sie das Rad mehrmals um 360°, damit sich die Flüssigkeit auf der gesamten Oberfläche gleichmäßig verteilt.
 - Schrauben Sie den oberen Teil des Ventils wieder an.
- Achten Sie sorgfältig darauf, dass sich die beiden Reifenwülste in der richtigen Position befinden, indem Sie überprüfen, dass der Rand zwischen der Zentrierungslinie des Reifens und dem Rand der Felge entlang des gesamten Reifenumfangs gleichmäßig verläuft.
- Schrauben Sie die Ventilabdeckkappe wieder an.
 - Fahren Sie 3-4 km, damit sich die Flüssigkeit vollständig im Reifen verteilt.

Bei einer Reifenpanne ist der Luftverlust langsam und nicht umgehend und Sie haben daher in einigen Fällen die Möglichkeit, bis nach Hause zurück zu radeln. Beachten Sie, dass die Reparatur eines Tubeless ready - Reifens durch Applikation eines Flickens oder eines Reifendichtsprays oder durch Einfügen eines Schlauchs durchgeführt werden kann.

ABSCHNITT 3:

Einsetzen eines Schlauchs im Falle eines platten Tubeless ready - Reifens

Der Schlauch muss über ein Presta-Ventil mit einem Durchmesser von 6mm verfügen.

- Lassen Sie die Luft aus dem Reifen.
- Ausgehend von der dem Ventil gegenüberliegenden Seite, lösen Sie die Reifenwulst aus ihrem Sitz. Fahren Sie dann entlang des gesamten Umfangs des Rades fort. Falls für das Auslösen der Reifenwülste ein Hebel notwendig ist, sollten Sie einen Kunststoffhebel verwenden, um nicht die Felge und das Felgenband zu

beschädigen. **Achtung, verwenden Sie keine stumpfen Gegenstände, um nicht das Felgenband zu beschädigen.**

- Schrauben Sie die Mutter des Ventils ab und entfernen Sie diese.
- Setzen Sie den teilweise aufgepumpten Schlauch in den Reifen.
- Ausgehend von der der Ventilöffnung gegenüberliegenden Seite setzen Sie den zweiten Reifenwulst in seinen Sitz und fahren entlang des gesamten Umfangs der Felge fort. Achten Sie darauf, dass Sie den Schlauch nicht einzuklemmen.
- Pumpen Sie den Schlauch auf bis sich die beiden Reifenwülste in die korrekte Position gebracht haben.
- Wir empfehlen den auf Ihrem Reifen vom Hersteller angegebenen Druck aufzupumpen.

ABSCHNITT 4: Ersatz der Nippel

Falls es notwendig ist, einen Nippel zu ersetzen, gehen Sie wie folgt vor:

- Beginnen Sie an der dem Ventil gegenüberliegenden Seite, entfernen Sie den Tubeless Ready - Reifen. Falls für das Auslösen der Reifenwülste ein Hebel notwendig ist, sollten Sie einen Kunststoffhebel verwenden, um nicht die Felge und das Felgenband zu beschädigen. **Achtung, verwenden Sie keine stumpfen Gegenstände, um nicht das Felgenband zu beschädigen.**
 - Wir empfehlen Ihnen, das Rad so zu positionieren, dass der Nippel nicht in die Felge fällt.
 - Durchlöchen Sie das Klebeband mit einem stumpfen Gegenstand.
 - Entfernen Sie den Nippel von der Felge. Achten Sie dabei sorgfältig drauf, dass die Unterlegscheibe nicht in die Felge fällt.
 - Sobald der Nippel heraustritt, setzen Sie einen neuen Nippel mit der entsprechenden Unterlegscheibe ein und schließen die Öffnung mit einem Kleber mit Gewebereinlage, um die Öffnung abzudichten. Vor dem Auswechseln der Speiche tauchen Sie das Gewinde der Speiche, die Sie zur Auswechslung benutzen in Ihren normalen Gewindekleber, um die Dichtung zu verbessern.
- Für die Montage des Tubeless folgen Sie den einfachen Schritten des Abschnitts 1.

INDICE GENERAL

Sección I	Indicaciones generales
Sección II	Bujes
Sección III	Radios
Sección IV	Cierre rápido
Sección 1	Montaje del neumático Tubeless ready
Sección 2	Hinchado del neumático Tubeless ready
Sección 3	Colocación de la cámara de aire en caso de pinchazo del neumático Tubeless ready
Sección 4	Sustitución del nipples

SECCIÓN I: Indicaciones generales

Les agradecemos por haber comprado las ruedas 988RR, un producto que les garantizará seguridad y funcionalidad en el tiempo. Diseñadas para ser montadas con neumáticos Tubeless Ready y cubierta, se pueden utilizar sólo y exclusivamente en bicicletas del tipo "cross-country" (no usar para descenso, freestyle, off-road acrobático, four cross o cualquier otra disciplina de off-road extremo).

Para la transformación de la rueda anterior QR en TX-15, debe

quitar los topes (A) a sus soportes (Fig. 1).

Para la transformación de la rueda posterior QR en TX-12, y vice versa, el kit de transformación MICHE original es incluido.

Antes de utilizar las ruedas, lean atentamente las instrucciones indicadas a continuación, y consérvelas en un lugar seguro para futuras consultas.

Fac Michelin S.p.a. se reserva el derecho a modificar el contenido del presente manual sin previo aviso. La versión actualizada estará disponible en la web www.michetechnology.com.

En la web, además, encontrareis información sobre otros productos MICHE y SUPERTYPE.

En el paquete de la serie Ruedas 988RR encontrarán:

- La rueda anterior y la rueda posterior
- La serie de cierres rápidos
- El manual de uso y mantenimiento de las Ruedas 988RR
- Ruedas de bolsa

¡Atención!

Cualquier modificación o alteración (incluso en la gráfica) del producto con repuestos no originales o diferentes de los suministrados por Fac Michelin Spa comporta la invalidez de la garantía.

¡Atención!

En caso de choques anómalos debidos a irregularidades de la superficie de la calzada o al transporte de las ruedas, se aconseja hacer controlar inmediatamente las ruedas por un mecánico de confianza.

¡Atención!

El intervalo de las presiones de hinchado permitidas se indica en el lateral del neumático.

¡Atención!

• Asegurarse, antes de comenzar la carrera, de que los componentes funcionen correctamente y su estado de desgaste.

• Asegúrese de que el correcto funcionamiento y el desgaste de todos los componentes antes empezar La carrera. **La presión correcta no debe exceder la presión indicada en el lado de la válvula igual a 3 bar o 43 psi.** La presión de inflado de los neumáticos NUNCA debe superar el nivel de presión MENOS ELEVADO entre el valor de presión máxima indicado por el fabricante del neumático y el recomendado por el fabricante de la llanta. Una presión excesiva reduce adherencia del neumático a la carretera y aumenta el riesgo de que el neumático pueda explotar de repente.

Una presión demasiado baja reduce las prestaciones de la rueda y aumenta la posibilidad que el neumático se desinfla de repente y sin darse cuenta. Una presión demasiado baja podría además causar daños y la rotura prematura de la llanta. **Una presión del neumático no correcta podría causar la rotura del neumático o la pérdida de control de la bicicleta y ser causa de accidentes, lesiones físicas o muerte.**

• Controlar que las ruedas estén fijadas firmemente al cuadro con el bloqueo cerrado en la posición correcta. Levantar la rueda y empujar con fuerza varias veces el neumático, la rueda no se debe desenganchar en absoluto; realizar el mismo procedimiento con la otra rueda.

Atención: un bloqueo no regulado correctamente puede provocar el desmontaje de la rueda y ser causa de accidentes, lesiones graves o mortales.

• Controlar la tensión de los radios para poder notar eventuales radios flojos. Si el control detectara radios flojos, hacer tensar los radios por un mecánico cualificado o por personal especializado.

Atención: el uso de ruedas no centradas correctamente o con radios rotos y/o dañados puede provocar accidentes, lesiones graves o mortales.

• Se aconseja a los ciclistas con peso superior a los 78 kg, hacer controlar su bicicleta con mayor frecuencia por un mecánico cualificado o por personal especializado para controlar si existen grietas, deformaciones, indicaciones de fatiga o desgaste.

• No lavar los componentes con agua a presión ya que puede salir de las juntas y penetrar en el interior de los componentes y causar daños irreversibles. Les aconsejamos efectuar el lavado de los componentes con una esponja, agua y jabón neutro.

• Los ambientes salinos (por ejemplo, las carreteras en invierno y las zonas cercanas al mar)

pueden causar corrosión galvánica en la mayoría de los componentes de la bicicleta. Para prevenir daños, malfuncionamientos y accidentes, enjuagar, limpiar, secar y volver a lubricar con esmero todos los componentes expuestos.

SECCIÓN II: Bujes

¡Atención!

Si tiene dudas sobre su capacidad de realizar tales operaciones, diríjase a un mecánico especializado.

Antes de cualquier operación de mantenimiento en sus ruedas, siempre usar guantes y gafas de protección.

Los rodamientos para la reparación de las ruedas deben tener las siguientes medidas.

Rueda posterior	Lado derecho	26x17x5 (6803)
	Lado izquierdo	26x17x5 (6803)
	Cuerpo rueda libre	26x17x5 (6803)

Rueda anterior	26x17x5 (6803)
----------------	----------------

Los bujes 988RR se prestan fácilmente al normal mantenimiento. Para el mantenimiento procedan como se indica a continuación:

Buje anterior (QR System y TX-15 System)

Quitar los topes (B) junto a sus soportes (Fig. 2)

Una vez retirados los topes se puede proceder a sustituir los rodamientos.

• Aplicar una ligera presión en el perno (C) utilizando una herramienta con la barra de plástico: ejercer presión hasta que salga completamente el rodamiento de su sitio junto al perno (Fig. 3).

Una vez retirado el primer rodamiento, mediante un extractor de 17mm de diámetro, quitar el segundo rodamiento (Fig. 3).

Realizar la sustitución, incrustando los nuevos rodamientos:

Colocar el primer rodamiento usando una herramienta con la barra de plástico: ejercer la presión necesaria hasta que el rodamiento este perfectamente incrustado en su sitio (Fig. 4).

• Colocar el perno (C)

• Colocar adecuadamente el segundo rodamiento en relación al perno e incrustarlo ayudándose de un casquillo de las dimensiones oportunas para poder contener el perno.

• Meter los topes en el perno prestando atención a que los soportes del interior estén en su Sitio (Fig. 4)

Controlar el deslizamiento de la rueda.

Atención

Utilizar repuestos originales suministrados sólo y exclusivamente por Fac Michelin Spa.

Cualquier modificación o alteración (incluso en la gráfica) del producto con repuestos no originales o diferentes de los suministrados por Fac Michelin Spa comporta la invalidez de la garantía.

Buje posterior (QR System)

• Introduzcan dos llaves Allen 5mm (D) en las tuercas de tope en los extremos de los bujes (Fig. 5) y gírenlas en sentido antihorario.

• Después de haber retirado el perno del buje posterior, el cuerpo rueda libre (E) permanece conectado con las correspondientes carracas, (Fig. 5).

• Limpíen atentamente las carracas y engrasen nuevamente con una grasa de baja densidad.

• Introduzcan nuevamente el perno (I) con el relativo distanciador (Z) (Fig. 6) en el cuerpo del buje prestando mucha atención al correcto posicionamiento de las carracas, y bloqueen firmemente la tuerca de tope móvil (G) con un par de 15 Nm (Fig. 7).

Si es necesario, regulen el buje actuando sobre la virola (H) (Fig. 7):

• Aflojen el perno (I) con una llave Allen 2mm (L) (Fig. 7).

• Giren la virola en sentido horario para disminuir la fluidez del movimiento, y en sentido antihorario para aumentar la fluidez del movimiento.

• Aprieten el perno (I).

Controlen la fluidez de la rueda

Asegurarse de que el buje esté correctamente cerrado

ya que, si se afloja, podría causar accidentes, lesiones graves o mortales.

Atención

Utilizar repuestos originales suministrados sólo y exclusivamente por Fac Michelin Spa.

Cualquier modificación o alteración (incluso en la gráfica) del producto con repuestos no originales o diferentes de los suministrados por Fac Michelin Spa comporta la invalidez de la garantía.

Buje posterior (TX-12 System)

• Incluido llave Allen 12mm (M) en el lado izquierdo del buje. (Fig. 8)

• Con la ayuda de una llave tradicional 8N), destornillar el tope.

• Después de haber retirado el perno del buje posterior, el cuerpo rueda libre (E) permanece conectado con las correspondientes carracas, (Fig. 8).

• Limpíen atentamente las carracas y engrasen nuevamente con una grasa de baja densidad.

• Introduzcan nuevamente el perno con el relativo distanciador (Z) (Fig. 9) en el cuerpo del buje prestando mucha atención al correcto posicionamiento de las carracas.

• Incluido llave Allen 12mm (M) en el lado izquierdo del buje. (Fig. 8)

• Bloqué el tope con una llave tradicional (N) con un par de 15 Nm (Fig. 10). Si es necesario, regulen el buje actuando sobre la virola (H) (Fig. 10):

• Aflojen el perno (I) con una llave Allen 2mm (L) (Fig.10).

• Giren la virola en sentido horario para disminuir la fluidez del movimiento, y en sentido antihorario para aumentar la fluidez del movimiento.

• Aprieten el perno (I).

Controlen la fluidez de la rueda.

Asegurarse de que el buje esté correctamente cerrado ya que, si se afloja, podría causar accidentes, lesiones graves o mortales.

Atención

Utilizar repuestos originales suministrados sólo y exclusivamente por Fac Michelin Spa.

Cualquier modificación o alteración (incluso en la gráfica) del producto con repuestos no originales o diferentes de los suministrados por Fac Michelin Spa comporta la invalidez de la garantía.

SECCIÓN III: Radios

Los radios utilizados para ensamblar las Ruedas 988RR poseen las siguientes medidas y características:

988RR - 29

Rueda trasera	
Lado derecho (lado opuesto al disco)	290 mm
Lado izquierdo (lado disco)	292 mm

Rueda anteriore	
Lado derecho (lado opuesto al disco)	292 mm
Lado izquierdo (lado disco)	290 mm

988RR - 27.5

Rueda trasera	
Lado derecho (lado opuesto al disco)	272,5 mm
Lado izquierdo (lado disco)	274,5 mm

Rueda anteriore	
Lado derecho (lado opuesto al disco)	274,5 mm
Lado izquierdo (lado disco)	272,5 mm

SUSTITUCIÓN DEL RADIO

¡Atención!

Si tiene dudas sobre su capacidad de realizar tales operaciones, diríjase a un mecánico especializado.

Antes de cualquier operación de mantenimiento en sus ruedas, siempre usar guantes y gafas de protección.

Utilizar sólo radios de la misma longitud y características que los radios sustituidos.

Utilizar repuestos originales suministrados sólo y exclusivamente por Fac Michelin Spa.

Sustituir un radio en las ruedas 988RR es muy simple y vale tanto para las ruedas delanteras como para las ruedas traseras.

• Desenroscar el radio de la cabecilla con la llave correspondiente.

• Una vez desenroscado, extraer el radio de su alojamiento.

Antes de reemplazar el rayo, moje la rosca del rayo de reemplazo en su sellador de rosca preferido para mejorar el ajuste.

Para un correcto tensado de los radios respetar lo indicado:

• Montaje rueda anterior con tensión radios

• Montaje rueda posterior lado rueda libre tensión radios

• Montaje rueda posterior lado opuesto a la rueda libre tensión radios

Den tensión a la rueda lenta y regularmente, prestando atención a evitar que el radio se esfuerce sobre sí mismo y que la rueda reciba más estrés del necesario.

Para evaluar la correcta tensión de la rueda, utilizar un tensiómetro: no confíen en la tensión que se comprueba manualmente. La tensión correcta de la rueda es la clave para tener una rueda rígida y duradera; en caso de que no posean un tensiómetro, hagan controlar la rueda por un mecánico cualificado o personal especializado.

Una tensión anómala o excesiva puede provocar la rotura de la llanta, y ser causa de accidentes, lesiones graves o mortales.

Sustituir un radio en las ruedas 988 es muy simple y vale tanto para las ruedas delanteras como para las ruedas traseras.

• Desenroscar el radio de la cabecilla con la llave correspondiente.

• Una vez desenroscado, extraer el radio de su alojamiento.

• Roscado el niple con la arandela

Antes de reemplazar el rayo, moje la rosca del rayo de reemplazo en su sellador de rosca preferido para mejorar el ajuste.

Para un correcto tensado de los radios respetar lo indicado:

• Montaje rueda anterior con tensión radios 1100 N

• Montaje rueda posterior lado rueda libre tensión radios 1300 N

• Montaje rueda posterior lado opuesto a la rueda libre tensión radios 900 N

Den tensión a la rueda lenta y regularmente, prestando atención a evitar que el radio se esfuerce sobre sí mismo y que la rueda reciba más estrés del necesario.

Para evaluar la correcta tensión de la rueda, utilizar un tensiómetro: no confíen en la tensión que se comprueba manualmente. La tensión correcta de la rueda es la clave para tener una rueda rígida y duradera; en caso de que no posean un tensiómetro, hagan controlar la rueda por un mecánico cualificado o personal especializado.

Una tensión anómala o excesiva puede provocar la rotura de la llanta, y ser causa de accidentes, lesiones graves o mortales.

SEZIONE IV: Cierre rápido (QR System)

El cierre rápido para las Ruedas 988 ya se encuentra en el paquete. La palanca de cierre presenta dos posiciones fijas

• una abierta (en que es visible el ensaje OPEN)

• una cerrada (en que es visible el mensaje CLOSE). Cada vez que se usa la bicicleta, controlar cuidadosamente que las palancas de cierre estén en la posición CLOSE (con la posición de palanca cerrada, en la parte frontal del cierre debe estar presente la palabra CLOSE) (Fig. 5).

Atención, asegurarse de la correcta posición de las palancas de cierre de las ruedas porque cualquier posición diferente de la posición de cierre puede causar accidentes, lesiones graves o mortales

Todas las posiciones diferentes de la posición cerrada se deben considerar sumamente peligrosas.

Por el correcto bloqueo del cierre:

- Efectuar partiendo de la posición de palanca abierta
- Pongan la tuerca apoyada en la horquilla manualmente y acompañando la palanca de la posición abierta a la cerrada sólo con la fuerza de la mano (Fig. 6).
- No utilizar ninguna herramienta (tubos, extensiones...); el esfuerzo de cierre se debe advertir cuando se pasa de la posición abierta a la posición cerrada, (Fig. 6).
- Nunca utilizar nunca la palanca como si fuera una tuerca para efectuar el apriete porque esto podría dañar la integridad y la seguridad del cierre, (Fig. 7).

Atención, el uso de la palanca para efectuar el apriete y el consiguiente daño del cierre podrían causar accidentes, lesiones graves o mortales.

• En caso de usar las ruedas en firmes irregulares, choques, golpes o una caída pueden provocar daños incluso no visibles, al bloqueo rápido. **Si se verificara una de estas condiciones, dirigirse a un mecánico cualificado o a personal especializado en inspeccionar cuidadosamente el bloqueo, dado que si se daña puede ser causa de accidentes, lesiones graves o mortales.**

• Después de cada lavado, desmontar el bloqueo del buje y engrasar la clavija en todo su largo para prevenir fenómenos de oxidación.

EN LAS SECCIONES 1, 2, 3 AND 4 SE ENCUENTRAN LAS INDICACIONES NECESARIAS PARA EL MONTAJE DE LOS NEUMÁTICOS TUBELESS READY, SIEMPRE QUE LAS RUEDAS SEAN LAS ADECUADAS PARA ESTE TIPO DE NEUMÁTICOS

SECCIÓN 1:

Montaje del neumático Tubeless ready

¡Atención!

Si tiene dudas sobre su capacidad de efectuar las operaciones indicadas, diríjase a un especialista.

Para realizar cualquier operación de mantenimiento en sus ruedas, use siempre guantes y gafas protectoras.

Las Ruedas deben ser adecuadas para el montaje de los neumáticos Tubeless ready. En el caso de que se montara el neumático con mucha facilidad, podría deberse a que éste es demasiado grande para la rueda.

Atención un neumático demasiado grande podría deshincharse improvisadamente y causar accidentes graves e incluso la muerte.

Si fuese necesario usar una palanca para inserir los talones del neumático, utilice una palanca de plástico para evitar daños en la llanta o en la cubierta del neumático.

Atención no usar objetos contundentes que puedan dañar la cubierta.

El montaje del neumático Tubeless ready es muy sencillo, siga los pasos indicados a continuación.

- Humedezca la base de la llanta con agua y jabón
- Empezando por la válvula, coloque el primer de los dos tacos del neumático en su sitio y continúe alrededor de toda la circunferencia de la llanta.

• Coloque el segundo talón del neumático en su sitio y continúe alrededor de toda la circunferencia de la llanta: verifique la correcta colocación del neumático en ambos lados de la zona de la válvula.

Asegúrese de la correcta colocación del neumático moviéndolo en la llanta ligeramente hacia adelante y atrás.

SECCIÓN 2:

Hinchado del neumático Tubeless ready

Atención

Si tiene dudas sobre su capacidad de efectuar las operaciones indicadas, diríjase a un especialista.

Para realizar cualquier operación de mantenimiento en sus ruedas, use siempre guantes y gafas protectoras.

Antes de hinchar el neumático Tubeless ready, le aconsejamos meter el líquido anti-pinchazos siguiendo los pasos indicados a continuación (No utilice líquidos que contengan amoníaco):

- Desenroscar el tapón de la válvula.
- Presionar ligeramente con el índice en la parte superior de la válvula en modo de tener la seguridad de que el neumático este completamente vacío de aire en su interior.
- Desenrosque la parte superior de la válvula con el instrumento indicado para ello.
- Meta el líquido anti-pinchazos con el dosificador. Gire varias veces la rueda 360° en modo que el líquido se distribuya equitativamente por toda la superficie.
- Enrosque la parte superior de la válvula.
- Preste mucha atención a que los dos talones del neumático estén en la posición correcta verificando que el margen entre la línea de centrado del neumático y el margen de la llanta sea constante en toda la circunferencia de la rueda.
- Cierre de nuevo el tapón de la válvula.
- Recorra 3-4 km de forma que el líquido se distribuya completamente en todo el interior del neumático.

En caso de pinchazo del neumático, la pérdida de aire es lenta y no inmediata y le da la posibilidad en algunos casos de llegar pedaleando hasta casa. Tenga presente que la reparación de un neumático Tubeless ready puede ser realizada con la aplicación de un parche o un espray anti-pinchazos o colocando una cámara de aire.

SECCIÓN 3:

Colocación de la cámara de aire en caso de pinchazo del neumático Tubeless ready

La cámara de aire debe poseer una válvula de tipo presta con un diámetro de 6mm.

- Deshinche el neumático.
- Empezando por la parte opuesta a la válvula, desenganche el talón del neumático de su sitio para después continuar alrededor de toda la circunferencia de la rueda. Si fuese necesario usar una palanca para sacar los talones del neumático, utilice una palanca de plástico para evitar daños en la llanta o en la cubierta del neumático.

Atención no usar objetos contundentes que puedan dañar la llanta o cubierta del neumático.

- Desenrosque el dado de la válvula y quítela.
- Introduzca la cámara de aire parcialmente hinchada en el neumático.
- Empezando por el punto opuesto al agujero de la válvula, meta el segundo talón del neumático en su sitio y prosiga alrededor de toda la circunferencia de la llanta prestando atención para no pelliclar la cámara de aire.

- Hinche la cámara de aire hasta que se enganchen los dos talones del neumático en la posición correcta.
- Aconsejamos hinchar los neumáticos con la misma presión que la indicada por el fabricante.

SECCIÓN 4:

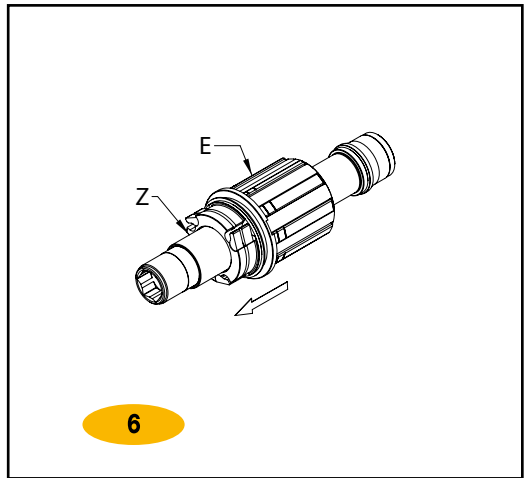
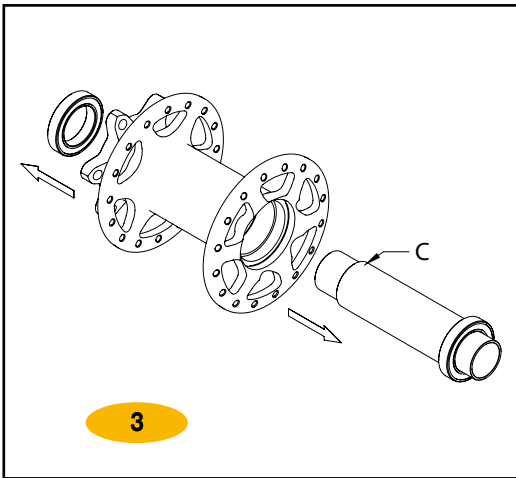
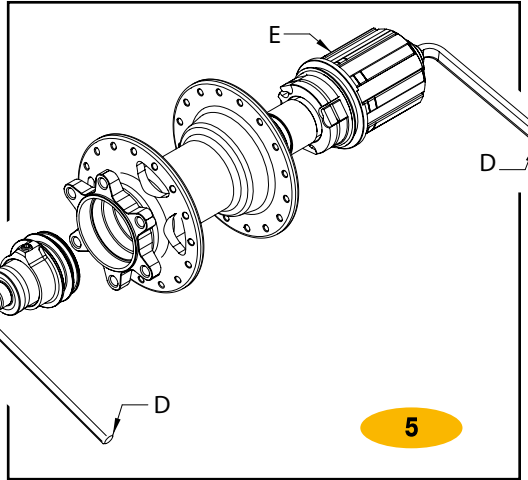
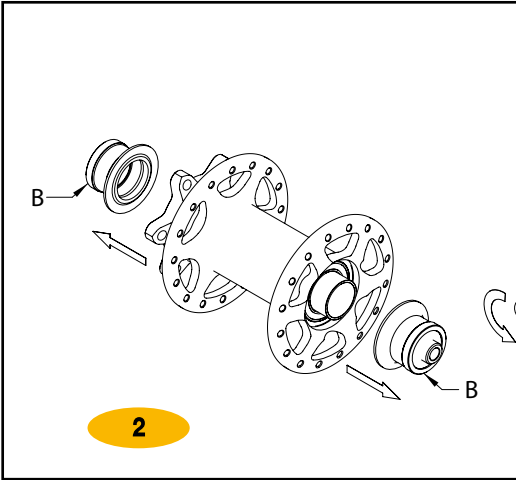
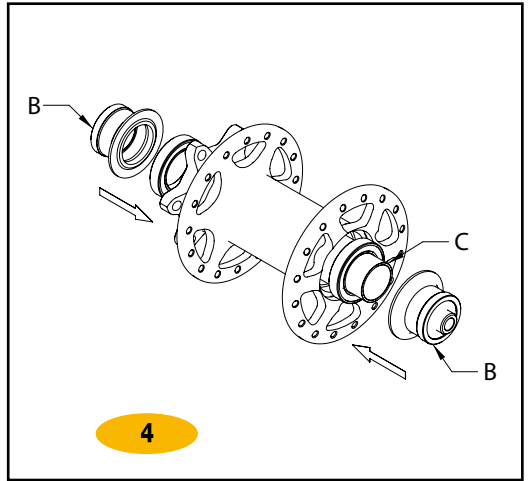
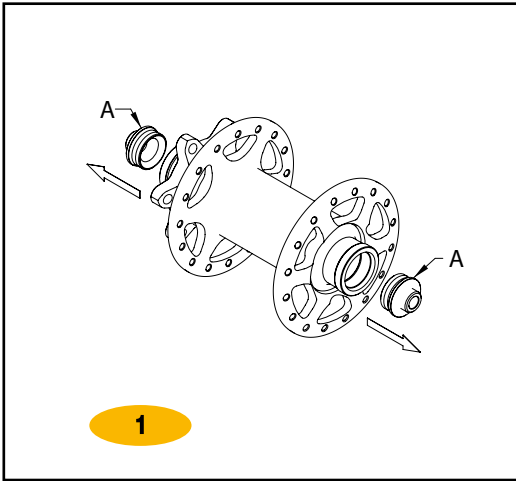
Sustitución del niples

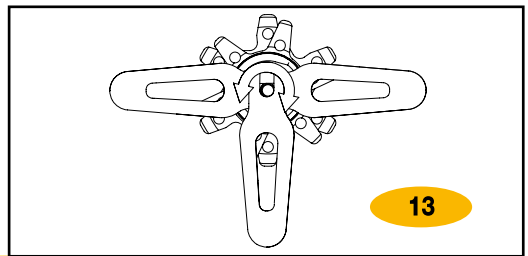
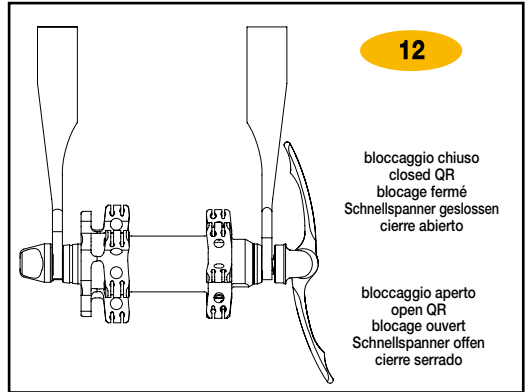
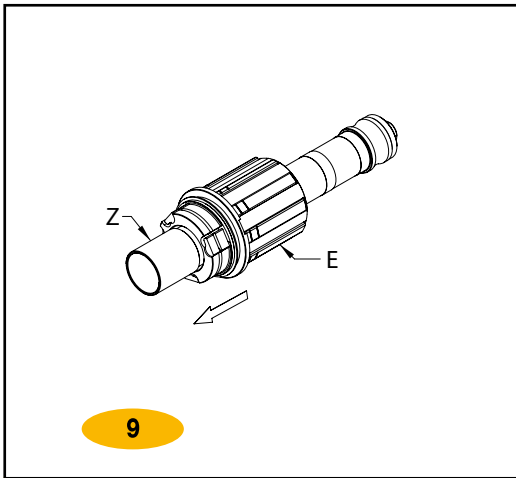
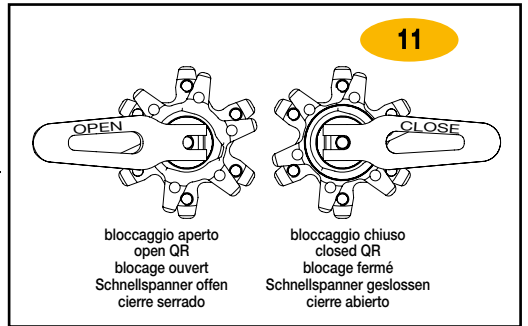
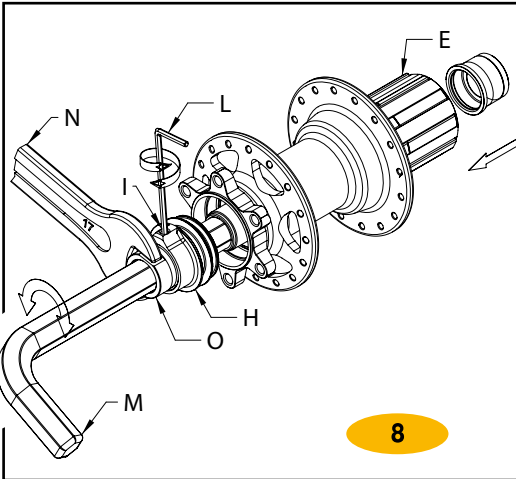
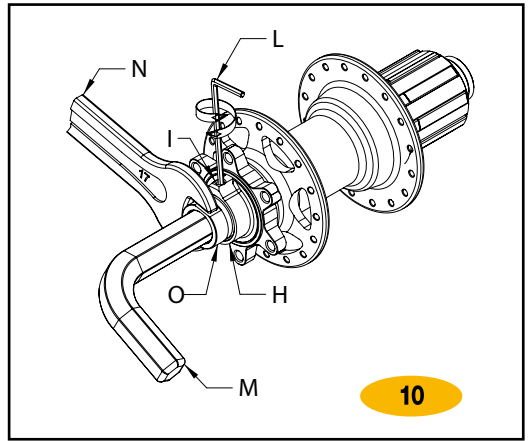
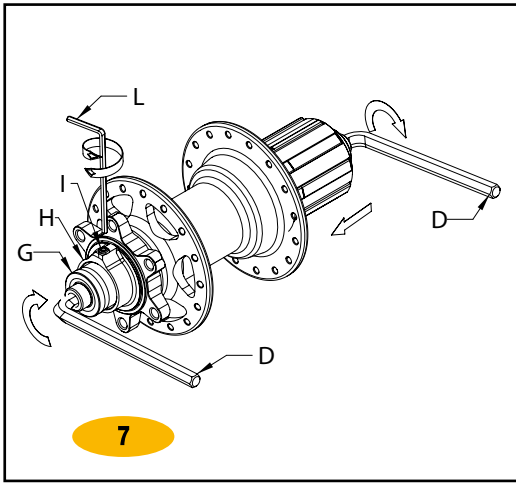
Si fuese necesario sustituir un niples, proceda como le indicamos:

- - Empezando desde el punto opuesto a la válvula, desmonte el neumático Tubeless Ready. Si fuese necesario usar una palanca para sacar los talones del neumático, utilice una palanca de plástico para evitar daños en la llanta o en la cubierta del neumático. **Atención no usar objetos contundentes que puedan dañar la llanta o cubierta del neumático.**

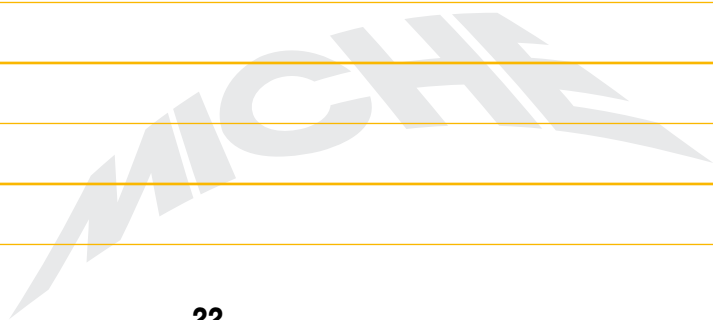
Le aconsejamos colocar la rueda en modo que no caiga el niples en el interior de la llanta:

- Agujeree la cinta adhesiva con un objeto contundente.
- Extraiga el niples de la llanta poniendo mucha atención para que no caiga la arandela dentro de esta.
- Una vez sacado el niples, coloque el nuevo niples con su arandela y cierre el agujero con un adhesivo de tela en modo de sigilarlo. Antes de substituir el rayo, sumerja el hilo del rayo que usará para sustituirlo, en su freno hilos en modo de mejorar su cualidad.
- Para el montaje del tubeless, siga simplemente los pasos indicados en la sección 1.





Promemoria delle manutenzioni periodiche
Schedule of periodic maintenance
Memento des entretiens périodiques
Vermerken Sie sich die periodische Wartung
Memorando de los mantenimientos periódicos



La FAC MICHELIN S.p.A. vi ringrazia per aver scelto di acquistare un prodotto MICHE e vi consiglia di leggere attentamente quanto riportato di seguito in quanto parte integrante delle istruzioni e di conservarlo in luogo sicuro per future consultazioni. Per eventuali approfondimenti riguardanti i prodotti MICHE, SUPERTYPE e la loro garanzia, vi consigliamo di visitare il nostro sito all'indirizzo www.miche.it.

GARANZIA - Qualora un prodotto MICHE o un qualsivoglia suo componente dovesse risultare difettoso nel materiale o nella lavorazione, il prodotto o componente in questione verrà gratuitamente riparato o sostituito dalla FAC MICHELIN S.p.A., restando comunque a discrezione della FAC MICHELIN S.p.A. stessa, la scelta di quale dei due rmedi attivare. I diritti derivanti dalla presente garanzia vengono riconosciuti unicamente all'acquirente originario del prodotto MICHE e per acquisti avvenuti nel territorio nazionale; tali diritti non sono quindi cedibili a terzi che avessero ulteriormente acquistato il prodotto dall'originario acquirente. **PERIODO DI VALIDITA' DELLA GARANZIA** - Il termine di validità per la sostituzione di parti difettose è fissato in 2 anni dalla data di acquisto al dettaglio.

PROCEDURA - Verranno accettate le sole denunce di difetti - da presentarsi direttamente al rivenditore presso il quale è intervenuto l'acquisto - compiute non oltre il periodo di garanzia (farà fede la data di acquisto riportata sullo scontrino) e, comunque, entro i 30 giorni dall'individuazione del difetto stesso. La denuncia deve essere sempre accompagnata da una dettagliata descrizione del difetto riscontrato.

L'eventuale reso del prodotto deve essere preventivamente autorizzato dalla Casa produttrice e comunque venir compiuto unicamente dal rivenditore; non potranno quindi venir accettati da FAC MICHELIN S.p.A. resi che non fossero compiuti per il tramite del rivenditore.

ESCLUSIONI-La presente garanzia non opera in tutti i casi di negligenza e/o uso improprio del prodotto, normale usura, mancata osservanza delle istruzioni di installazione, uso e manutenzione del prodotto, riparazioni compiute utilizzando ricambi non conformi alle specifiche indicate nel Manuale o non forniti da FAC MICHELIN S.p.A., oltre che in tutti i casi dovuti a circostanze che, comunque, non possono farsi direttamente risalire alla FAC MICHELIN S.p.A..

La FAC MICHELIN S.p.A. si riserva la facoltà di apportare modifiche alla produzione in qualsiasi momento e senza preavviso.

FAC MICHELIN S.p.A. would like to thank you for purchasing a MICHE product. Please read carefully the information provided below included in the instructions and keep them in a safe place to refer back to them whenever needed.
For more details on the MICHE and SUPERTYPE products and their warranties, please visit our site at www.miche.it.

WARRANTY - Should a MICHE product or any of its components contain defects, whether material or produced during the manufacturing process, such product or component shall be repaired or replaced free of charge by FAC MICHELIN S.p.A., at its option.

The rights deriving from this warranty shall be acknowledged in favour of the original purchaser of the MICHE product within the boundaries of the national territory. Said rights are not transferable to third parties having acquired the product from the original purchaser.

VALIDITY TERM - The validity term for replacing the defected parts is 2 years from the date of retail purchase.

PROCEDURE - Defect reclamations -to present directly before the retailer having conducted the transaction- shall be accepted only if filled in during the warranty period of the product (as attested by the selling date appearing on the ticket) and within 30 days as of the identification of such defect. Reclamations shall always be accompanied by a detailed description of the defect detected.

Any return shall be previously authorized by the manufacturer and filled in by the retailer. FAC MICHELIN S.p.A. shall not accept returns not duly filled in by the retailer.

EXCLUSION - This warranty shall not apply in cases of negligence and/or inadequate use of the product, normal wear, non-compliance with the installation, use, and maintenance instructions, as well as repairs conducted using spare parts that fail to meet the specifications detailed in the Manual or not supplied by FAC MICHELIN S.p.A., as well as any other situation not directly imputable to FAC MICHELIN S.p.A.

FAC MICHELIN S.p.A. reserves the right to make changes to the production at any moment and without prior notification.

FAC MICHELIN S.p.A. vous remercie d'avoir acquis un produit MICHE et vous recommande de lire attentivement les informations suivantes faisant partie des instructions et de le conserver dans un lieu sûr pour pouvoir les consulter ultérieurement.
Pour plus d'informations concernant les produits MICHE, SUPERTYPE et leur garantie, nous vous prions de visiter notre site à l'adresse suivante : www.miche.it.

GARANZIA - En cas d'anomalies d'un produit MICHE ou d'un de ses composants, aussi bien matérielles que survenues au moment de la fabrication, le produit ou composant en question sera gratuitement réparé ou remplacé par FAC MICHELIN S.p.A., à sa discrétion. Les droits dérivés de cette garantie ne sont reconnus qu'en faveur de l'acheteur originel du produit MICHE et ne s'appliquent qu'aux acquisitions survenues au sein du territoire national. Lesdits droits ne peuvent en aucun cas être transférés à des tiers ayant acquis postérieurement le produit auprès de l'acheteur originel.

PERIODE DE GARANTIE-Le terme de validité pour la substitution des parties défectueuses est fixé à 2 ans après la date d'achat au détail.

PROCEDURE-Les réclamations pour anomalies (à produire directement auprès du revendeur ayant vendu le produit) ne seront acceptées qu'au cours de la période de validité de la garantie (la date d'achat figurant sur le ticket fera foi) et dans les 30 jours suivant l'identification de l'anomalie en question. La réclamation devra être accompagnée d'une description détaillée de l'anomalie détectée.

Toute éventuelle restitution du produit doit être préalablement autorisée par le fabricant et complétée uniquement par le revendeur ; les restitutions non remplies par le revendeur ne sauraient être acceptées par FAC MICHELIN S.p.A.

EXCLUSIONS-La présente garantie ne s'applique pas aux cas de négligences et/ou utilisations inappropriées du produit, à l'usure normale de celui-ci ou au non respect des instructions d'installation, d'utilisation ou d'entretien du produit, aux réparations effectuées en

utilisant des pièces de rechange non conformes aux spécifications indiquées dans le manuel ou non fournies par FAC MICHELIN S.p.A. et à toutes les circonstances ne pouvant être directement attribuées à FAC MICHELIN S.p.A.

FAC MICHELIN S.p.A. se réserve le droit de modifier la production sans avis préalable et à tout moment.

Die FAC MICHELIN AG bedankt sich bei Ihnen für die Wahl eines MICHE Produktes und rät, die im folgenden dargestellten Sachverhalte aufmerksam zu lesen, da Sie Teil der Anleitung darstellen. Bewahren Sie diese an einem sicheren Ort auf, um Sie zu jedem späteren Zeitpunkt einsehen zu können.

Besuchen Sie unsere Homepage unter www.miche.it um mehr über die Produkte MICHE, SUPERTYPE und deren Garantie zu erfahren.

GARANZIA - Sollte ein MICHE Produkt oder eines seiner Bestandteile einen Materialdefekt oder Fehler in der Verarbeitung aufweisen, so wird das betroffene Produkt oder die Komponente durch die FAC MICHELIN AG kostenlos repariert oder ersetzt, wobei die Entscheidung welche der beiden Alternativen zum Tragen kommt, der FAC MICHELIN AG obliegt. Die sich aus dieser Gewährleistung ergebenden Rechte werden ausschließlich dem Originalverwerber des MICHE-Produkts für einen Erwerb auf nationalem Hoheitsgebiet anerkannt. Diese Rechte sind nicht an Dritte abtretbar, die das Produkt vom ursprünglichen Käufer erwerben.

GÜLTIGKEITSDAUER-Die Garantie gilt für 2 Jahre ab Kaufdatum.

VORGEHENSWEISE-Es wird nur denjenigen Reklamationen folgegeleistet - diese sind unmittelbar beim Händler vorzubringen, bei dem das betroffene Teil erworben wurde, die den Abdeckungszeitraum der Garantie nicht überschreiten (maßgebend ist das Erwerbsdatum auf dem Kassenzettel) und die in jedem Fall innerhalb von 30 Tagen nach Feststellung des Fehlers übermittelt wurden. Die Reklamation muss stets mit einer detaillierten Beschreibung des aufgetretenen Defektes einhergehen. Eine eventuelle Warenrückgabe ist vorsorglich von der Herstellerfirma zu genehmigen und ist grundsätzlich ausschließlich dem Händler gestattet. Es werden von FAC MICHELIN S.p.A. demnach keine Warenrückgaben angenommen, die nicht über den Händler erfolgen.

AUSNAHMEN-Die vorliegende Garantie hat keine Wirksamkeit bei nachlässiger und/oder unsachgerechter Verwendung des Produktes, normalen Abnutzungserscheinungen, Nichtbeachtung der Montageanleitung sowie Gebrauchs - und Wartungsanleitung, Reparaturen mit nicht konformen Ersatzteilen, die nicht den Erläuterungen in der Anleitung entsprechen und nicht von FAC MICHELIN AG geliefert wurden, darüber hinaus besteht keine Haftung in den Fällen, in denen die Umstände nicht unmittelbar auf die FAC MICHELIN AG zurückzuführen sind.

Die FAC MICHELIN AG behält sich vor, zu jedem beliebigen Zeitpunkt und ohne Vorankündigung, Veränderungen an der Produktherstellung durchzuführen.

FAC MICHELIN S.p.A. le agradece por haber elegido un producto MICHE y le aconseja leer atentamente lo siguiente dado que es parte integrante de las instrucciones, como así también conservarlo en un lugar seguro para futuras consultas.

Para mayor información sobre los productos MICHE, SUPERTYPE y la garantía correspondiente, le aconsejamos visitar nuestro sitio de Internet www.miche.it.

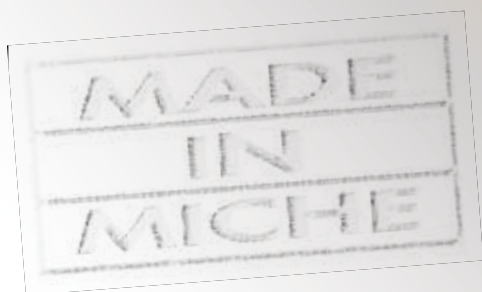
GARANZIA - Si un prodotto MICHE o alguno de sus componentes presenta defectos de material o elaboración, el producto o componente en cuestión será reparado o sustituido gratuitamente por FAC MICHELIN S.p.A., quedando a consideración de FAC MICHELIN S.p.A. la elección de cual de las dos soluciones implementar. Los derechos derivados de la presente garantía se reconocen únicamente al comprador original del producto MICHE y para compras efectuadas en el territorio nacional. Por lo tanto, estos derechos no pueden cederse a terceros que adquieran posteriormente el producto al comprador original.

PERIODO DE VALIDEZ - El término de validez para la sustitución de partes defectuosas se fija en 2 años a partir de la fecha de compra al por menor.

PROCEDIMIENTO - Sólo se aceptarán las denuncias de defectos - presentadas directamente al revendedor al cual se realizó la compra - realizadas dentro del periodo de garantía (lo certificará la fecha de compra presente en el recibo) y de los 30 días desde la detección del defecto. La denuncia siempre debe estar acompañada por una descripción detallada del defecto detectado. La eventual devolución del producto debe ser autorizada previamente por el Fabricante y de todas maneras la debe realizar el revendedor. Por lo tanto, FAC MICHELIN S.p.A. no podrá aceptar devoluciones que no se realicen a través del revendedor.

EXCEPCIONES-La presente garantía no opera en todos los casos de negligencia y/o uso inapropiado del producto, desgaste normal, desobediencia de las instrucciones de instalación, uso y mantenimiento del producto, reparaciones realizadas utilizando repuestos no conformes a las especificaciones indicadas en el Manual o no suministrados por FAC MICHELIN S.p.A., además de todos los casos debido a circunstancias que no puedan atribuirse directamente a FAC MICHELIN S.p.A..

FAC MICHELIN S.p.A. se reserva el derecho de aportar modificaciones a la producción en cualquier momento y sin previo aviso.



FAC MICHELIN spa

via Olivera, 19 - 31020 San Vendemiano (TV) Italy
Tel: +39 0438 400345 Fax: +39 0438 401870
www.michetechnology.com - info@miche.it